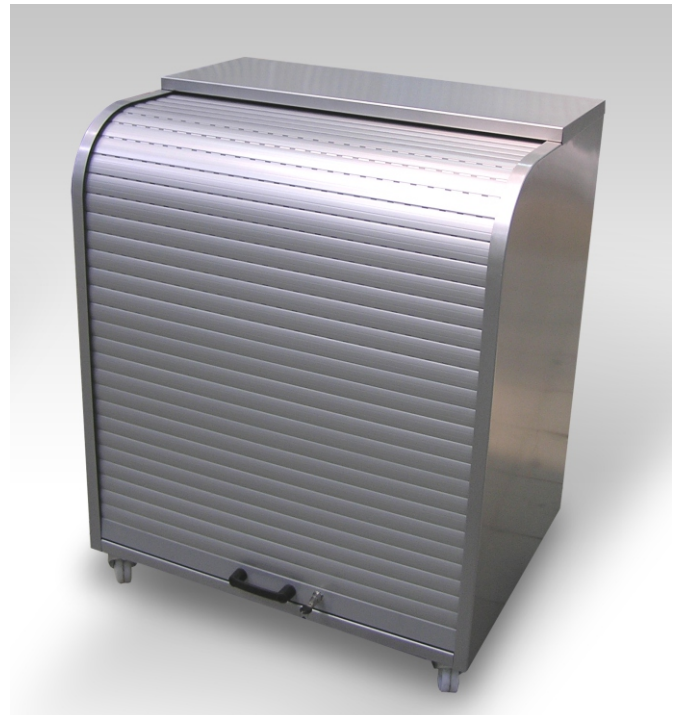
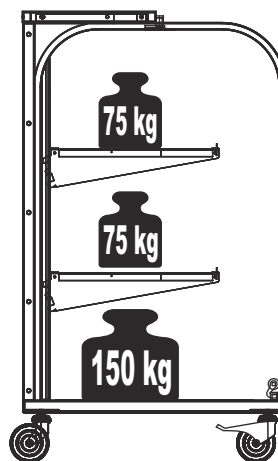
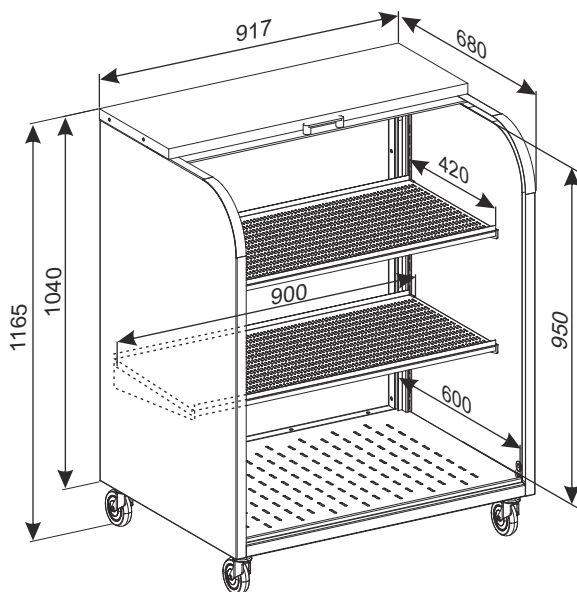


GONDEL MIT ROLLO UND RÄDER (zum Verkauf der Waren an Tankstellen)



Der Ständer mit Rollo und Rädern ist ein Aussteller, der hauptsächlich zur Präsentation und Aufbewahrung von Materialien, die besonders dem Einwirken der Witterungsbedingungen ausgesetzt sind. Dank seiner Konstruktion und der Verwendung von Fachböden im Inneren kann der Ständer zur Lagerung von Produkten mit kleineren Abmaßen, etwa in Behältern oder Flaschen, verwendet werden. Das Produkt ist insbesondere für Tankstellen bestimmt. Das aufrollbare Aluminiumrollo garantiert dank des eingebauten Schlosses die Sicherheit der Waren im Inneren des Ständers. Einen zusätzlichen Vorteil stellt die Tatsache dar, dass der Ständer über Räder verfügt, was einfaches Verschieben ermöglicht.



Beschichtung:
galvanische Verzinkung, anschließend Polyester-Pulverbeschichtung.

Technische Daten: Der Ständer besteht aus Blechen, Profilen und Flachstahl zur Verstärkung der Konstruktion. Er ist mit einem Aluminiumrollo auf speziellen Kunststoffgleitschienen, einem Schloss vom Typ Push Button Lock einschließlich Schlüsselsatz, vier Stützen, zwei gelochten Fachböden zur Präsentation der Waren und vier Polyamidrollen mit einem Durchmesser von 100 mm (zwei Rollen gebremst) ausgerüstet.

Zulässige Belastung von Fachboden:
Fachboden - 75 kg,
Boden der Gondel - 150 kg.

In der Option kann man anstelle der Räder die Anker zur Befestigung am Boden oder geregelte Füße installieren.

NAME DES PRODUKTS	BESCHICHTUNG	INDEX
Gondel mit Rollo und Räder (zum Verkauf der Waren an Tankstellen)	galvanische Verzinkung, anschließend Polyester-Pulverbeschichtung	922-345-225

E3 SPEZIELLE LADENAUSSTATTUNG