

КОНТЕЙНЕР 3-ПОЛОЧНЫЙ 1100x600 P-1600

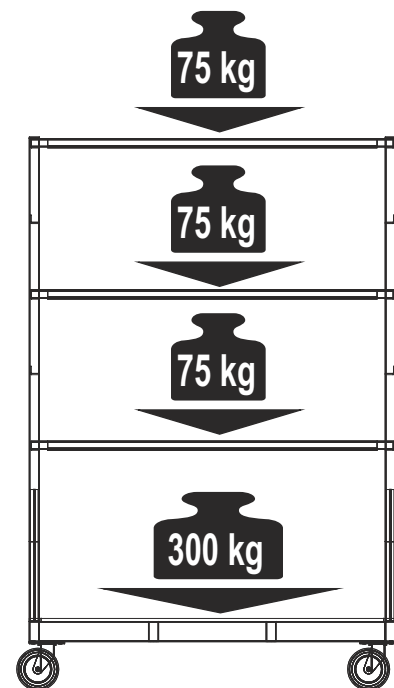
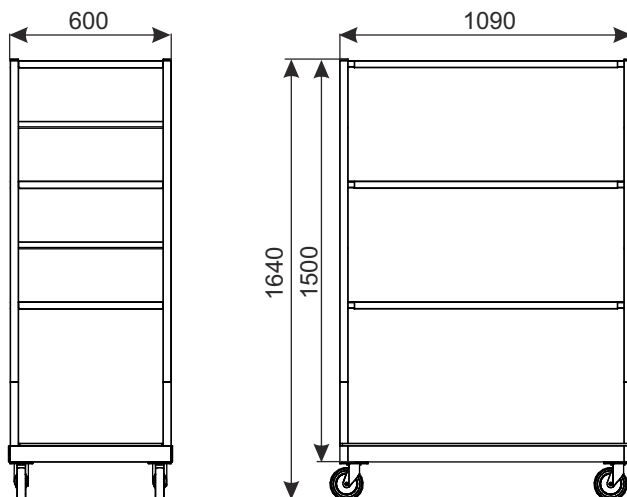


Покрытие: цинк гальванический + лак.

Технические данные: стеллаж изготовлен из трубы прямоугольной, полки изготовлены из листового металла, с усилением спереди. При помощи колёс контейнер легко перемещать. Есть возможность регулирования высоты навесных полок.

Грузоподъёмность:

- грузоподъёмность полки – 75 кг
- грузоподъёмность нижней полки основы – 300 кг
- общая грузоподъёмность – 525 кг



НАИМЕНОВАНИЕ ТОВАРА	ПОКРЫТИЕ	АРТИКУЛ
Контейнер 3-полочный 1100x600 P-1600	цинк гальванический + лак	919-351-018

К РОЛЛ - КОНТЕЙНЕРЫ