

STÄNDER FÜR DEN KORB FÜR ROLLEN MIT PASTIKTÜTEN

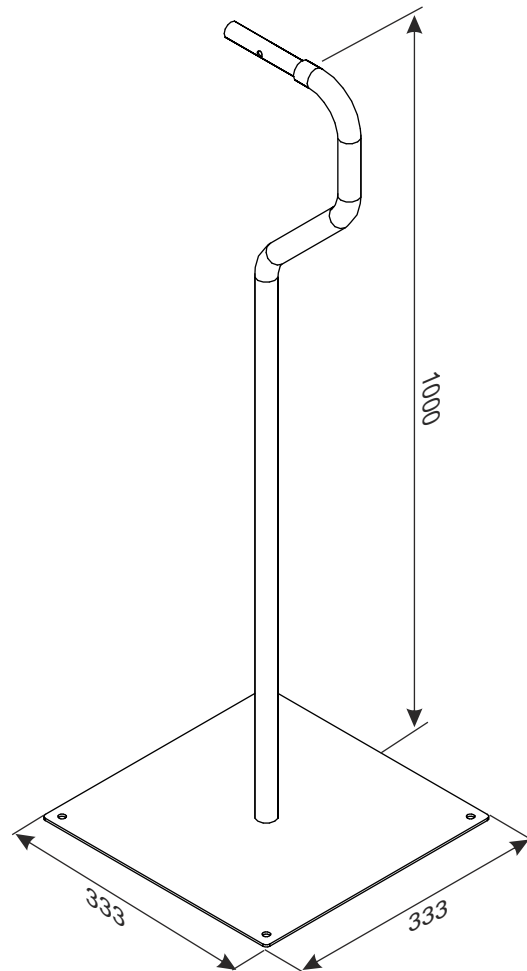


Fuß für Behälter auf einer Rolle ist eine der Lösungen, die die Lokalisierung der Rollen mit Plastiktüten an einem geeigneten Ort (z. B. bei dem Gemüse Stand) ermöglicht.

BeschichtungR: Verzinkt + Lack.

Technische Daten: Der Fuß aus Rohr. Basis aus Blech, Befestigung des Behälter durch Anziehen auf den Fuß den Bügel von Behälter.

Zulässige Belastung: ca 10 kg.



NAME DES PRODUKTS	BESCHICHTUNG	INDEX
Ständer für den Korb für Rollen mit Plastiktüten	verzinkt + Lack	919-350-828

ELEMENTS ADAPTED FOR ASSEMBLY WITH THE GRIP	BESCHICHTUNG	INDEX
Doppelkorb für Rollen mit Plastiktüten	verzinkt + Lack	919-350-685

E3 SPEZIELLE LADENAUSSTATTUNG