

**PALETA STALOWA MOBILNA 600X400 MM**

**NOWOŚĆ!**



Jest to idealne rozwiązanie do przewożenia ciężkich ładunków: pudeł, skrzyń, mebli itp.

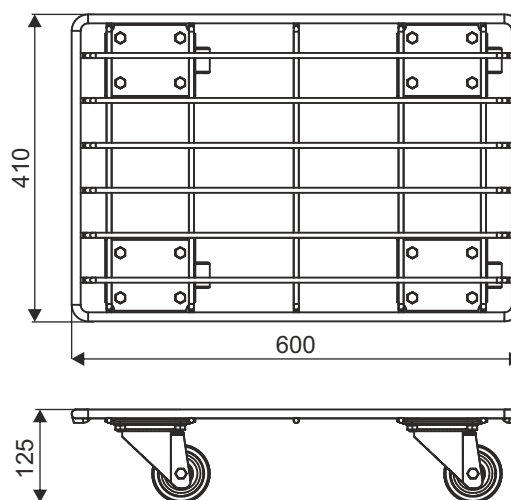
**Nośność:** 200 kg.

**Średnica kół:**

Obrotowe koła gumowe Ø80mm zapewniają optymalną zwrotność.

Opcja: koła Ø100mm.

**Pokrycie:** cynk galwaniczny + lakier bezbarwny.



NAZWA WYROBU	POKRYCIE	INDEKS
Paleta stalowa mobilna 600 x 400 mm	cynk galwaniczny + lakier bezbarwny	919-351-346

**K ROLLKONTENERY**