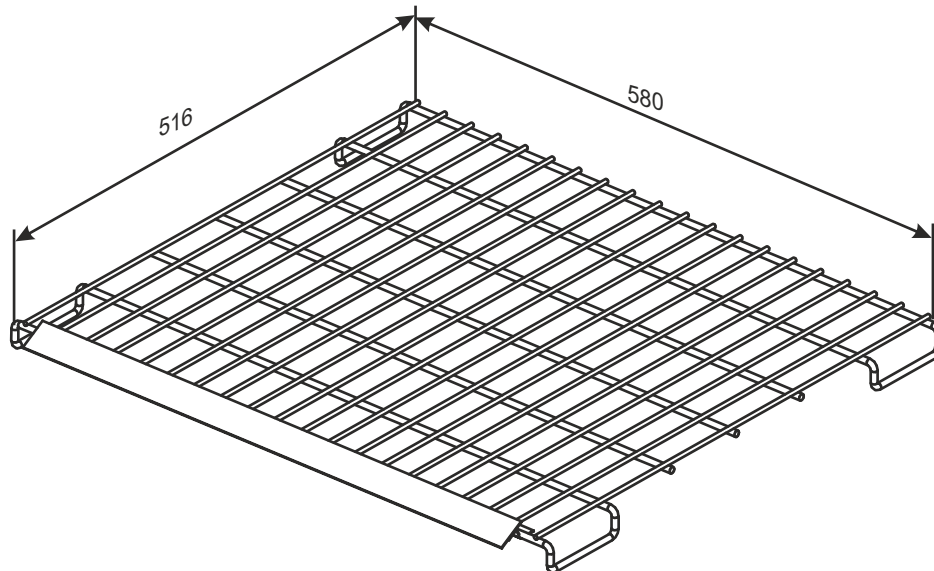


UNTERES FACHBODEN FÜR DRAHTTISCH 600X600



Das am Tischgestell montierte Fachboden bietet zusätzliche Fläche zur Ausstellung oder Lagerung der Ware. Der untere Fachboden ist an dem Untergestell von Drahttisch montiert. An einer Seite ist die Preisschiene fixiert.

Beschichtung: Chrom glänzend oder verzinkt + Lack.

Technische Daten: Fachboden aus Draht, verstärkt mit Flachleisten, auf dem Front ist die Befestigungsplatte zum Scannerschiene

Zulässige Belastung: ca 25 kg (unter der Annahme gleichmäßige Verteilung der Ware).



Unterer Fachboden stellt zusätzliche Ausrüstung und eignet sich für die Montage auf dem Drahttisch 600x600.

| NAME DES PRODUKTS | BESCHICHTUNG | INDEX |
|--|------------------|-------------|
| Unteres Fachboden für Drahttisch 600x600 | Chrom | 919-320-534 |
| Unteres Fachboden für Drahttisch 600x600 | verzinkt + Lackr | — |

E1 DRAHTISCHEN, SCHLAGERKÖRBE