

## MOBILREGAL 6-FACH 1310X900X1600



Mobilregal dient zur Ausstellung und zum Verkauf der verschiedenen Produkten. Die Sonderkonstruktion ermöglicht eine Vielzahl verschiedener Kombinationen von Einstellungen des Gestell. Etagen sind in Höhe und Neigung variabel einhängbar. Räder machen es leicht zu bewegen. Mobilregal kann mit großem Erfolg in vielen Geschäften, Lagern und Tankstellen eingesetzt werden.

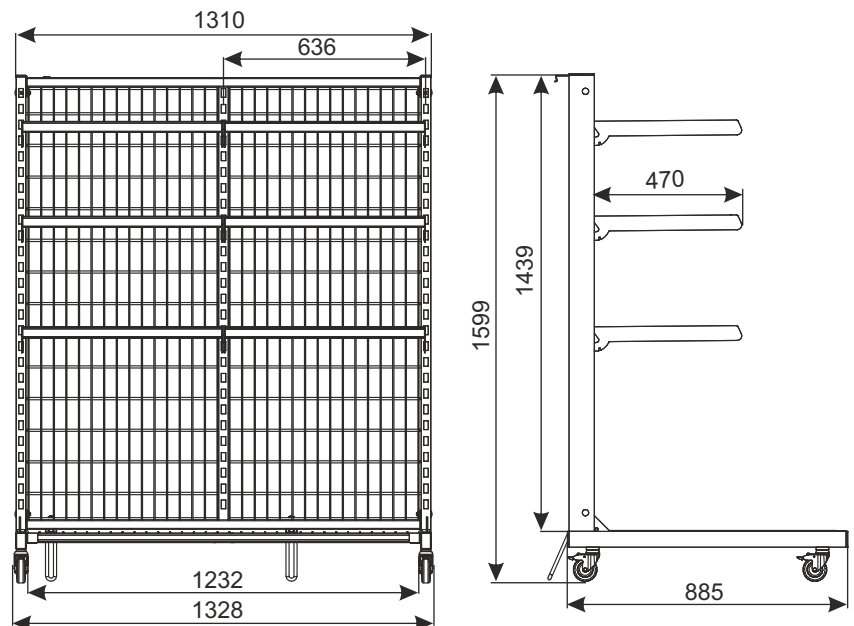
**Beschichtung:** Verzinkt + Lack.

**Technische Daten:**

- Konstruktion aus Profilen und Stangen,
- Unteres Fachboden - aus Draht, verstärkt mit Flachstangen, abklappbar,
- Oberes Fachboden - aus Draht, verstärkt mit Flachstangen, gesteckt in Regalsprofil durch die Fänge; Länge 466 mm; auf eine Niveau kommen nach 2 Fachböden; Normalerweise sind drei Ebenen angeordnet (6 Fachböden),
- Rädern  $\varnothing 75$  mm, Lenkrollen mit Bremsen 4 Stück.

**Zulässige Belastung:**

- statische Belastbarkeit von Brett - 420 kg
- dynamische Belastbarkeit von Brett - 240 kg
- Belastbarkeit des unteren Regals - 240 kg
- Ladefähigkeit von einer Ebene von Regalen - 80 kg



NAME DES PRODUKTS	BESCHICHTUNG	INDEX
Mobilregal 6-fach 1310x900x1600	verzinkt + Lack	922-350-009
Mobilregal 6-fach 1310x900x1600	Pulverlack RAL 7016	922-350-009_V2

### E4 REGAL AUSSTATTUNG, LADENREGALEN