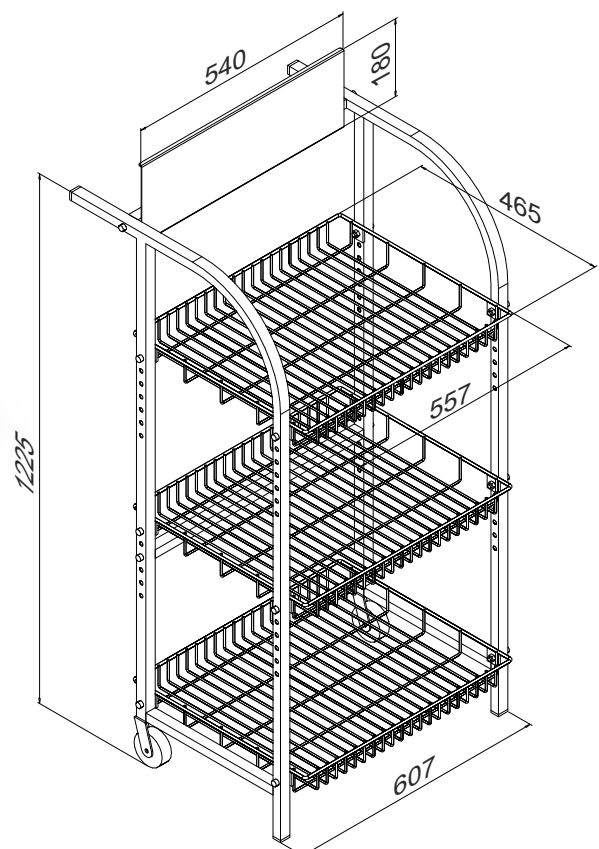
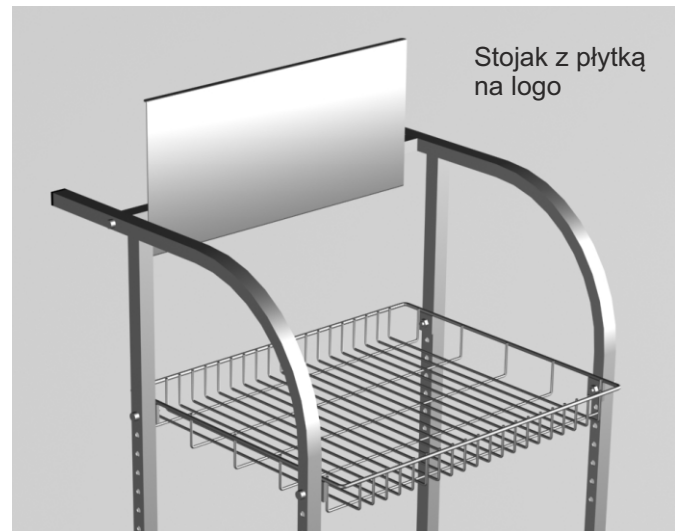


## STOJAK EKSPOZYCYJNY 3-PÓŁKOWY Z REGULACJĄ



**Pokrycie standardowe:** farba proszkowa

**Dane techniczne:** Stelaż wykonany z kształtownika, półki druciane przykręcane do stelaża, możliwość regulacji wysokości zawieszenia półek. Dwa koła zamocowane do tylnych nóg ułatwiają przemieszczenie stojaka. Płytką na logo jest opcjonalnym wyposażeniem.

ELEMENTY SKŁADOWE	POKRYCIE	INDEKS
Stojak ekspozycyjny 3-półkowy z regulacją z płytką na logo	farba proszkowa	922-345-504
Stojak ekspozycyjny 3-półkowy z regulacją bez płytki na logo	farba proszkowa	922-345-636

### E3 WYPOSAŻENIE SPECJALNE SKLEPÓW

DAMIX Sp z o.o. ul. Bohaterów Czerwca 1956r. nr 3; PL - 87-500 Rypin  
tel. +48 54 280 45 54; fax +48 54 280 45 40; e-mail: damix@damix.pl; handel@damix.p, www.damix.pl

Wszelkie prawa zastrzeżone  
05 03 2018