

STOJAK NA TOREBKI IZOTERMICZNE



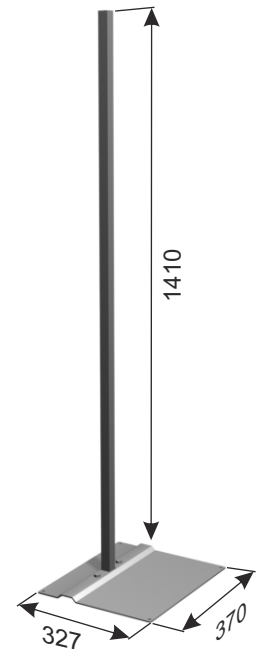
Wolnostojący wieszak na torebki izotermiczne jest przeznaczony do ekspozycji i sprzedaży torebek izotermicznych. Stosowany przede wszystkim przy urządzeniach chłodniczych.

Pokrycie standardowe: cynk galwaniczny + lakier.

Dane techniczne: Stojak złożony jest z elementów - podstawy z giętej blachy oraz nogi z kształtownika z przyspawanym płaskownikiem umożliwiającym montaż z podstawą. Do stojaka montowany jest uchwyt na torebki izotermiczne wykonany z drutu i płaskownika.

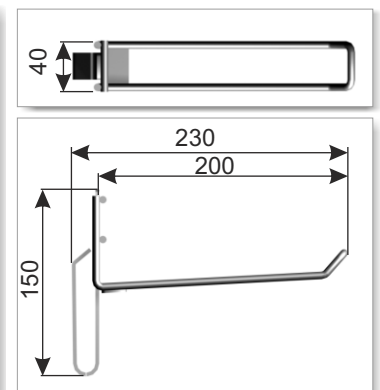
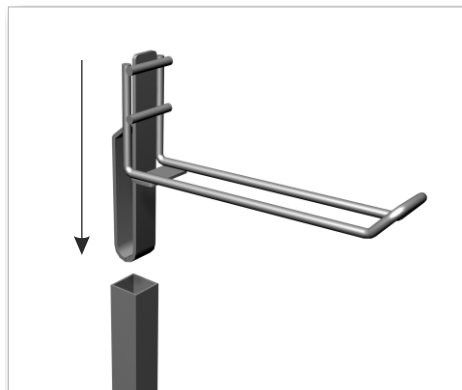
Montaż do podłoża kotwami chemicznymi.

Dopuszczalne obciążenie: 5 kg.



WYPOSAŻENIE DODATKOWE

Uchwyt do stojaka na torebki izotermiczne



NAZWA WYROBU	POKRYCIE	INDEKS
Stojak na torebki izotermiczne	cynk galwaniczny + lakier	919-350-698
WYPOSAŻENIE DODATKOWE	POKRYCIE	INDEKS
Uchwyt do stojaka na torebki izotermiczne	cynk galwaniczny + lakier	919-350-699

E3 WYPOSAŻENIE SPECJALNE SKLEPÓW