

СТОЙКА ДЛЯ ПАКЕТОВ

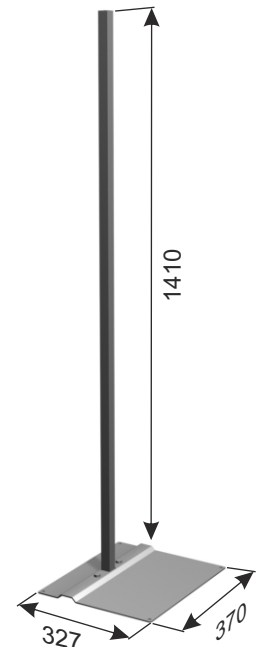


Отдельностоящая стойка предназначена для продажи пакетов. Оборудование используется в зоне холодильного оборудования.

Стандартное покрытие:
цинк гальванический +лак.

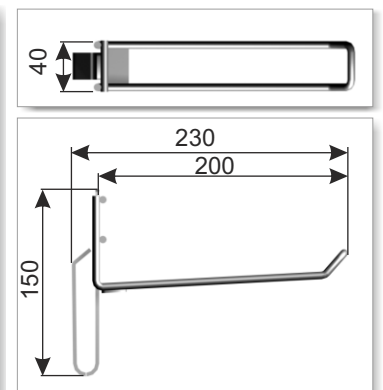
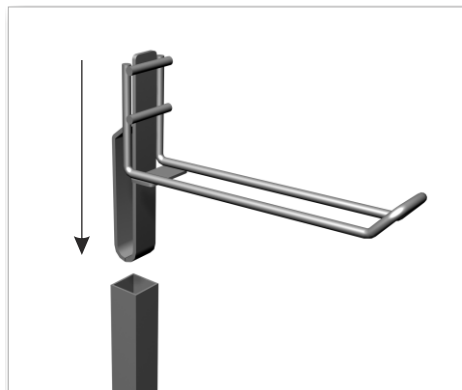
Технические данные: Стойка состоит из след. элементов: подставки из гнутого металла и ноги из профиля с приваренной вставкой для крепления к подставке. К стойке монтируется кронштейн на пакеты изготовленного из проволоки и стальной полосы.

Допустимые нагрузки: 5 кг.



ДОПОЛНИТЕЛЬНОЕ ОБОРУДОВАНИЕ:

Кронштейн к стойке на пакеты



НАИМЕНОВАНИЕ ТОВАРА	ПОКРЫТИЕ	АРТИКУЛ
Стойка на пакеты	цинк гальванический +лак	919-350-698
ДОПОЛНИТЕЛЬНЫЕ ЭЛЕМЕНТЫ	ПОКРЫТИЕ	АРТИКУЛ
Кронштейн к стойке на пакеты	цинк гальванический +лак	919-350-699

E3 СПЕЦИАЛЬНОЕ ОБОРУДОВАНИЕ