

EINSTELLBARER GEMÜSESTAND S2

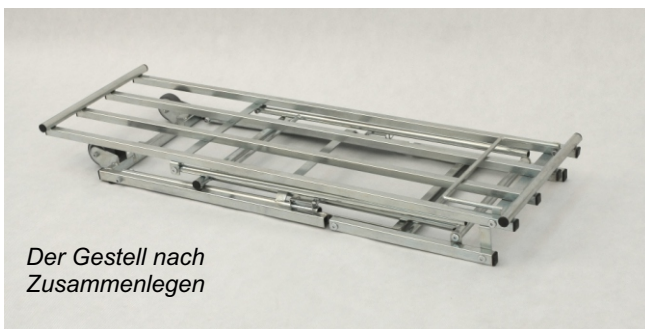


Gemüsestand dient zur Ausstellung und zum Verkauf von, im Kisten platzieren, Obst und Gemüse. Auf einem Rack können zwei Kisten für Gemüse gelegt werden.

Beschichtung: Verzinkt + Lack oder optional oberes Gestell verzinkt + Pulverlack.

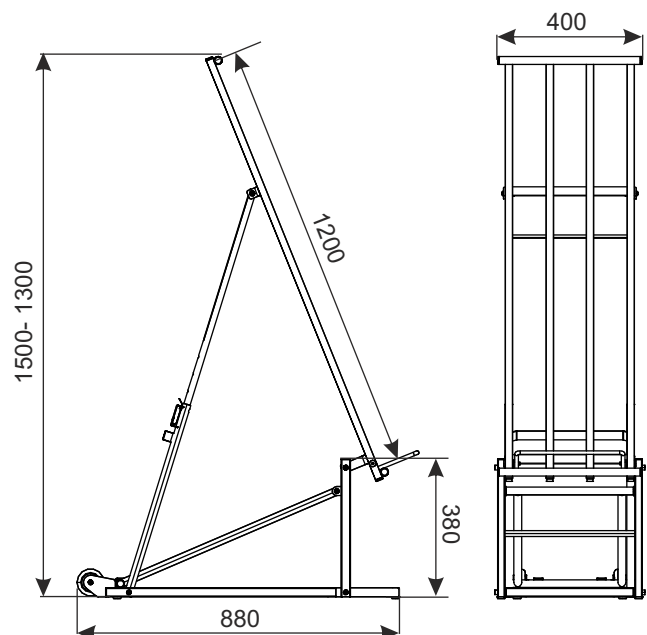
Technische Daten: Der Ständer aus Profilen und Rohren; Rädern $\varnothing 80$, Neigungsverstellbare Gestell unter Kisten. Die Konstruktion ermöglicht die Zusammenlegen des Gestell bis sehr geringen Abmessen.

Zulässige Belastung: 75 kg.



Der Gestell nach Zusammenlegen

Abmessungen nach Zusammenlegen:
1260x415x120 mm.



NAME DES PRODUKTS	BESCHICHTUNG	INDEX
Einstellbarer Gemüsestand S2	verzinkt + Lack	919-350-940

E3 SPEZIELLE LADENAUSSTATTUNG