

STOJAK DO SEGREGACJI ŚMIECI (na 3 worki)



W związku z nowelizacją ustawy o utrzymaniu czystości i porządku w gminach wychodzimy naprzeciw potrzebom samorządów miast i gmin oraz gospodarstw indywidualnych w zakresie segregacji odpadów i ochrony środowiska. Stojak do segregacji śmieci to proste i uniwersalne narzędzie służące do posegregowania śmieci na trzy podstawowe rodzaje.

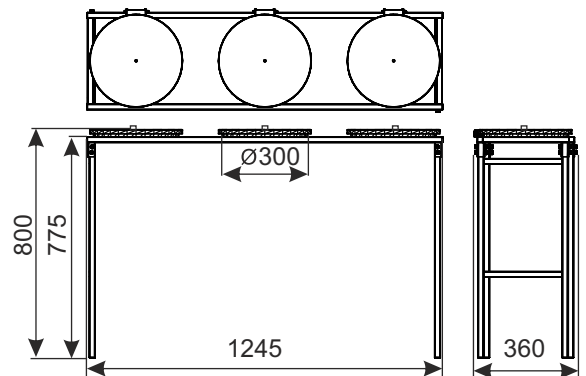


Lekka i prosta konstrukcja pozwala na łatwe złożenie i rozłożenie stojaka.

Szybki i prosty sposób mocowania worków na śmieci za pomocą gumki zakładanej na obręcz.

Pokrycie standard: cynk galwaniczny + lakier bezbarwny lub cynk galwaniczny + farba proszkowa (kolory standard RAL 7016 i RAL 6005).

Dane techniczne: konstrukcja wykonana w kształtowników, obręcz i pokrywy z blachy. Pokrywy są uchylne, zastosowana sprężysta gumka na obręczy zabezpiecza worek przed zsunięciem się z obręczy. Istnieje możliwość przymocowania stojaka do podłoża.



NAZWA WYROBU	POKRYCIE	INDEKS
Stojak do segregacji śmieci (na 3 worki)	cynk galwaniczny + lakier bezbarwny	919-351-040
Stojak do segregacji śmieci (na 3 worki)	cynk galwaniczny + farba proszkowa	919-343-969

E3 WYPOSAŻENIE SPECJALNE SKLEPÓW