

STÓŁ DO PAKOWANIA TOWARÓW

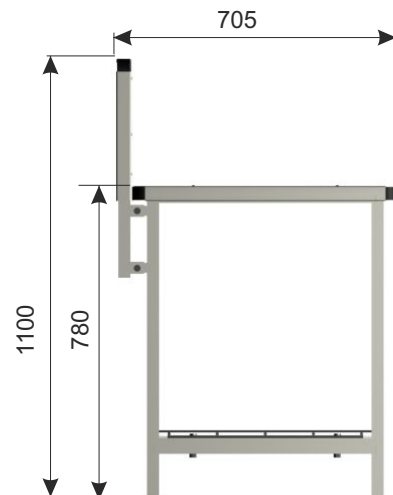
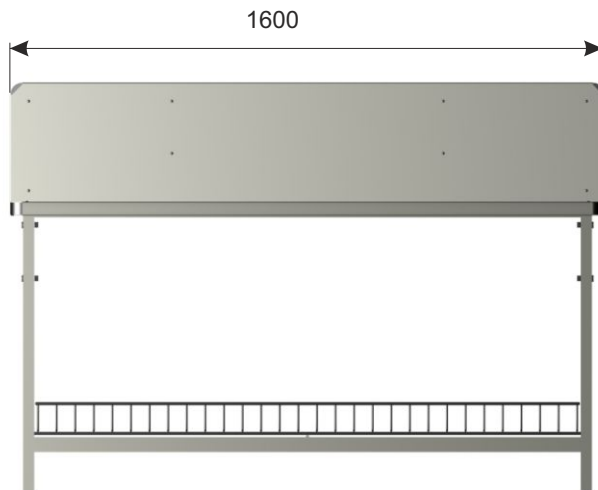


Stół do pakowania towarów umożliwia przepakowanie oraz pakowanie zakupionych w sklepie wyrobów.

Pokrycie standardowe: malowane proszkowo, siatka pokryta cynkiem galwanicznym + lakier.

Dane techniczne: Konstrukcja wykonana z kształtowników, blaty z blachy, półka dolna z prętów stalowych.

Dopuszczalne obciążenie: 200 kg na górnej półce, 100 kg na dolnej półce (przy równomiernym rozłożeniu towaru).



NAZWA WYROBU	POKRYCIE	INDEKS
Stół do pakowania towarów	farba proszkowa	919-343-025

E3 WYPOSAŻENIE SPECJALNE SKLEPÓW