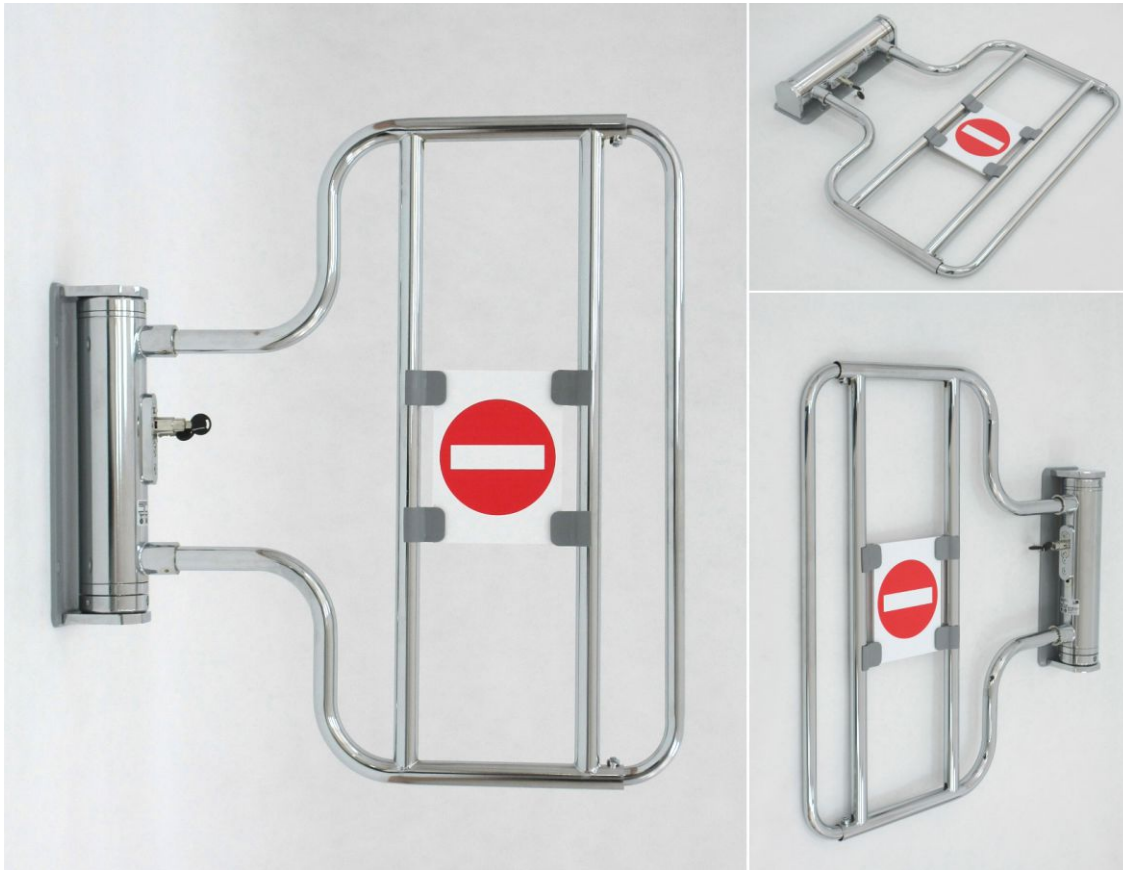
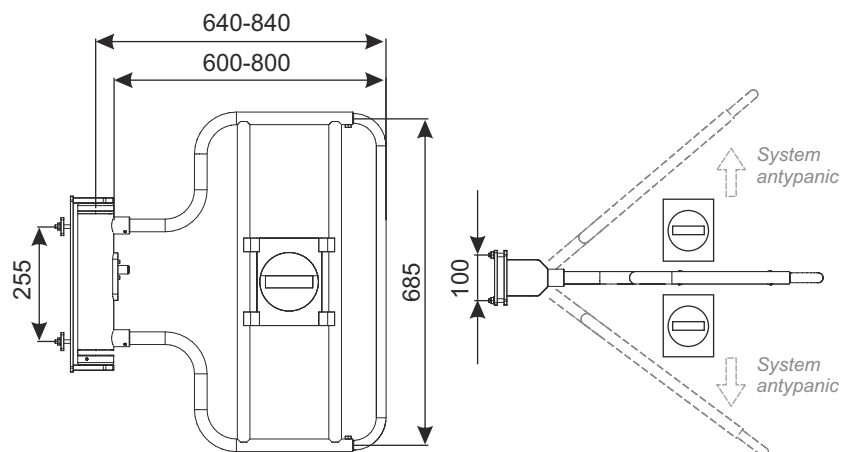


BRAMKA PRZYKASOWA MONTOWANA DO BOKSU KASOWEGO Z ZAMKIEM I RAMIENIEM WYSOKIM



Bramka stosowana w przejściu kasowym. Bramka otwierana w prawą i lewą stronę. Otwieranie i zamykanie bramki następuje poprzez przekręcenie kluczyka w zamku, podniesienie zamka lekko do góry i obrócenie ramienia bramki w żądanym kierunku. Zamontowany system "antypanika" zabezpiecza przed otwarciem bramki w przeciwnym niż wejście kierunku. System ten pozwala na awaryjne otwarcie bramki pod odpowiednim naporem siły pomimo działającej blokady. Możliwość regulacji długości ramienia od 600 mm do 800 mm.

Bramka mocowana jest do boku boksu kasowego.



NAZWA WYROBU	POKRYCIE	INDEKS
Bramka przykasowa montowana do boksu kasowego z zamkiem i ramieniem wysokim		
- Bramka przykasowa do boksu kasowego z zamkiem	chrom	919-320-599
- Ramię bramki H- 685	chrom	919-320-559

S SYSTEM PROWADZENIA KLIENTA