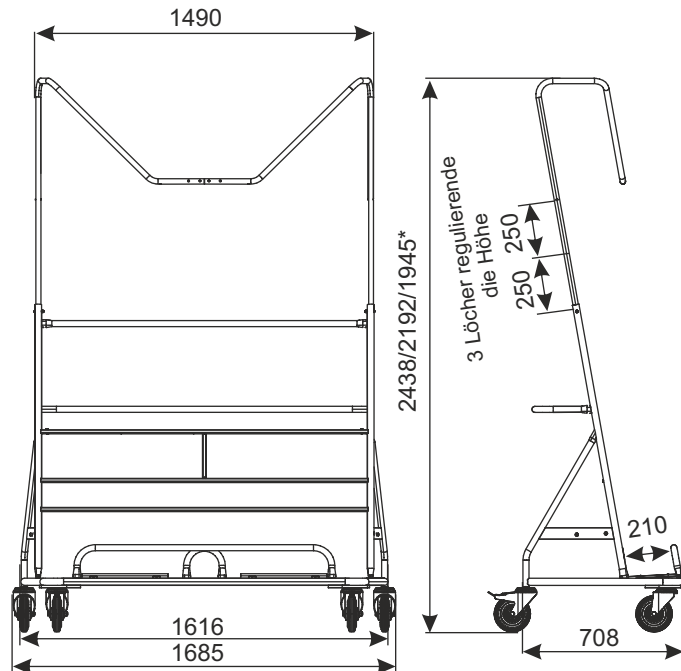


# PLATTENWAGEN CARRY WP4BW

**Neuheit!**



\* 2438 mm – I Regulierungseben (Griff/Bügel an der unteren Bohrung befestigt)  
 2192 mm – II Regulierungseben (Griff/Bügel an der mittleren Bohrung befestigt)  
 1945 mm – III Regulierungseben (Griff/Bügel an der oberen Bohrung befestigt)

TYP	Carry WP4BW
GESAMTTRAGKRAFT	200 kg
RADDURCHMESSER	160 mm
PARKABSTAND	280 mm

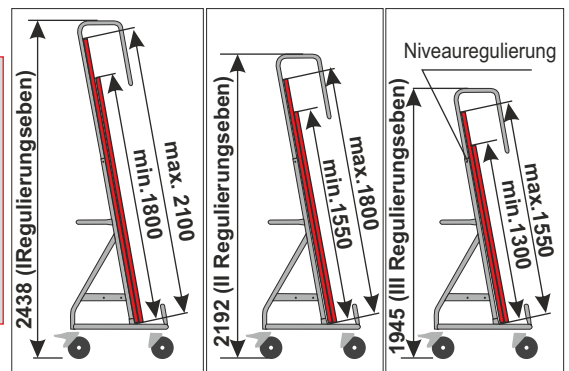
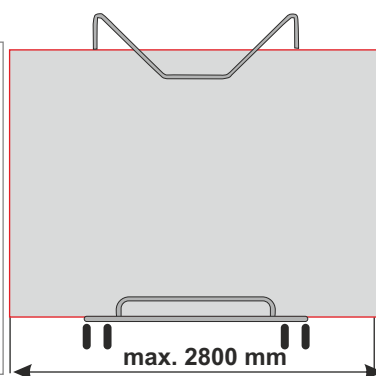
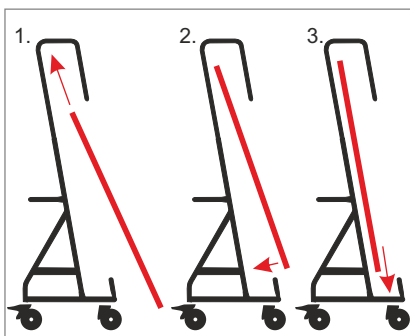
Transportwagen für Kartonagen, Möbelplatten, Sperrholz, Türen usw. mit einer Höhe nicht mehr als 2100 mm. Optional kann der Wagen mit einem Drahtkorb für kleinen Waren und mit Draht-Regal ausgestattet werden.



Maximale und minimale Plattenhöhe für verschiedene Regulierungsebenen:

Weise des Einlegens der Platte:

Maximale Plattenbreite:



NAME DES PRODUKTS	BESCHICHTUNG	INDEX
Plattenwagen Carry WP4BW	Verzinkt + Lack	919-344-077

## W3 TRANSPORTWAGEN