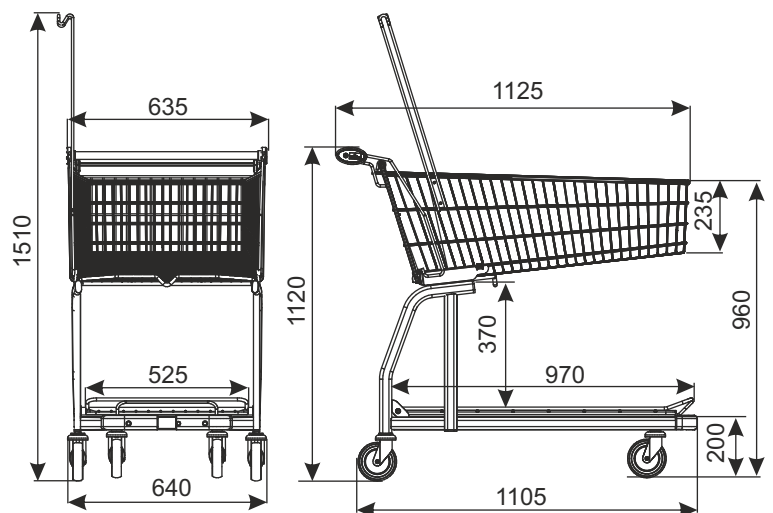


EINKAUFSWAGEN CLASSIC 140M



TYP	Classic 140M
KORBVOLUMEN	140 l
TRAGKRAFT VON KORB	140 kg
GESAMTTRAGKRAFT	190 kg
RADDURCHMESSER	125 mm
BESCHICHTUNG	verzinkt + thermisch gehärteten Lack
PARKABSTAND	265 mm

Der Einkaufswagen hat in der Standardversion die Standardräder. Optionales Zubehör (u.a. Räder auf Fahrsteige oder mit Bremse, Pfandsystem, Logo und andere Ausrüstung) erfordert separate Vereinbarung. Textilstange ist optional.
Hinweis: Wenn Sie die Räder für Personenfahrsteigen verwenden, beträgt dann die Tragfähigkeit von Einkaufswagen 130 kg.



NAME DES PRODUKTS	BESCHICHTUNG	INDEX
Einkaufswagen Classic 140M	verzinkt + Lack	919-351-176
Einkaufswagen Classic 140M mit Kindersitz	verzinkt + Lack	919-351-176_v2
Textilienhenkel für Einkaufswagen 140M (optionale Ausrüstung)	verzinkt + Lack	919-351-172

W1 EINKAUFSWAGEN