

## WÓZEK TRANSPORTOWY CARRY 100ZR (z zamkniętą rączką)



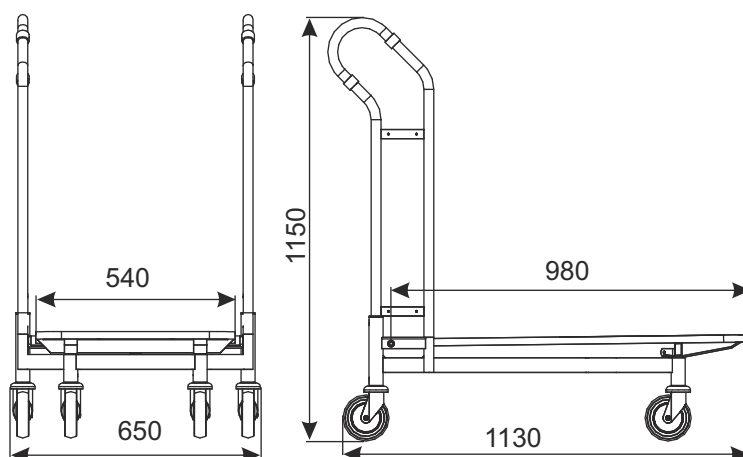
Wózek w opcji z jedną barierką frontową (mocowaną do klapy uchylnej), dwiema lub bez barierek.

TYP	Carry 100ZR
NOŚNOŚĆ	300 kg
ŚREDNICA KOŁA	125 mm
ODLEGŁOŚCI PARKOWANIA	275 mm

**Pokrycie standardowe:**  
cynk galwaniczny, boki dodatkowo malowane farbą proszkową, co wzbogaca estetykę wózka i komponuje się z kolorystyką sklepu.

### WYPOSAŻENIE DODATKOWE:

W wersji standardowej wózek posiada koła zwykłe. Opcjonalne akcesoria (m.in. koła z hamulcem, zamek na monety, grafika z logo i inne wyposażenie) wymagają odrębnych ustaleń.



NAZWA WYROBU	POKRYCIE	INDEKS
Wózek transportowy Carry 100ZR	cynk galwaniczny/farba proszkowa	919-343-808

### W3 WÓZKI TRANSPORTOWE