

TRANSPORTWAGEN CARRY 160 mit dem fünften Rad

Neuheit!

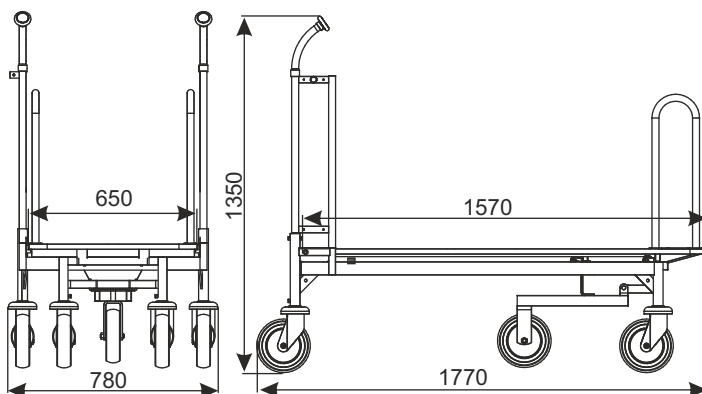


Serienmäßig ist der Transportwagen mit zwei Frontbügel (befestigt an der Plattform), optional kann er mit einem oder ohne Bügel sein.

TYP	Carry 160
TRAGKRAFT	500 kg
RADDURCHMESSER	200 mm
PARKABSTAND	445 mm

Beschichtung:

Verzinkt, Schenkeln zusätzlich pulverbeschichtet, was die Ästhetik des Einkaufswagens verbessert und komponiert sich mit der Farbgestaltung des Transportwagens.



Fünftes Rad erleichtert das Abbiegen mit einem geladenen Transportwagen.

ZUSÄTZLICHE AUSSTATTUNG:

Der Transportwagen hat in der Standardversion die Standardräder. Optionales Zubehör (u.a. Räder mit Bremse, Pfandsystem, Logo und andere Ausrüstung) erfordert separate Vereinbarung.

Frontbügel



Begrenzer



Transportwagen mit Mast



NAME DES PRODUKTS	BESCHICHTUNG	INDEX
Transportwagen Carry 160 mit dem fünften Rad	Verzinkt/Pulverlack	919-343-791

W3 TRANSPORTWAGEN