

TRANSPORTWAGEN VARIO 110PK



Der Standard-Transportwagen ist mit einem Frontbügel (befestigt an der Plattform).

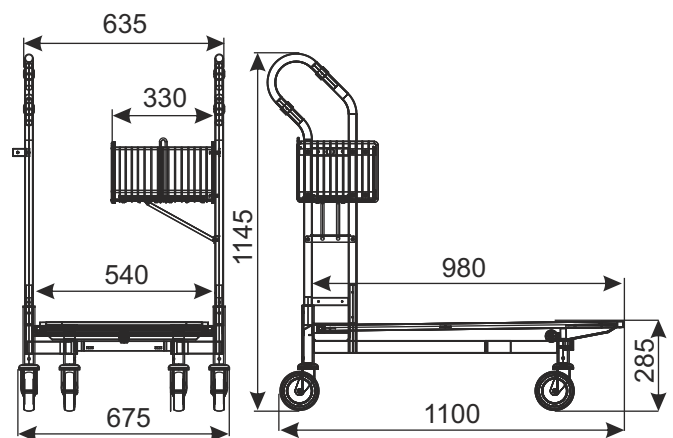
TYP	Vario 110PK
KORBVOLUMEN	15 l
TRAGKRAFT VON KORB	15 kg
GESAMTTRAGKRAFT	300 kg
RADDURCHMESSER	125 mm
PARKABSTAND	275 mm

Beschichtung:

Verzinkt, Schenkeln zusätzlich pulverbeschichtet, was die Ästhetik des Einkaufswagens verbessert und komponiert sich mit der Farbgestaltung des Transportwagens.

ZUSÄTZLICHE AUSSTATTUNG:

Der Transportwagen hat in der Standardversion die Standardräder. Optionales Zubehör (u.a. Räder mit Bremse, Pfandsystem, Logo und andere Ausrüstung) erfordert separate Vereinbarung.



NAME DES PRODUKTS	BESCHICHTUNG	INDEX
Transportwagen Vario 110PK	Verzinkt/Pulverlac	919-350-900

W3 TRANSPORTWAGEN