

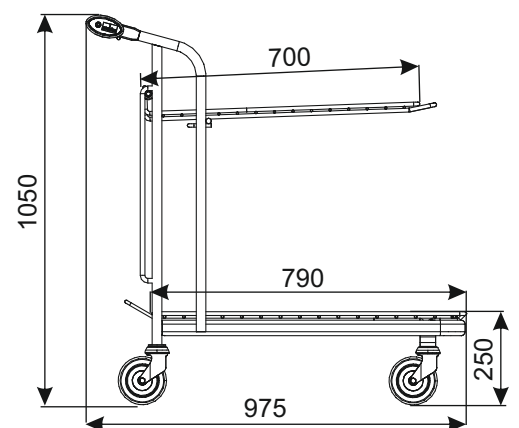
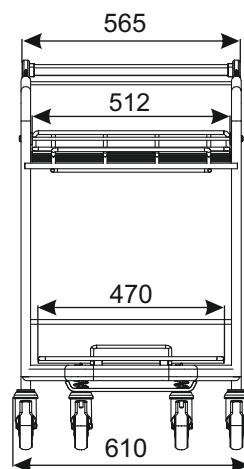
ТЕЛЕЖКА ТРАНСПОРТНАЯ VARIO WTP-3D (с проволочной полкой)

Новинка!



ТИП	Vario WTP-3D
ГРУЗОПОДЪЁМНОСТЬ ПОЛКИ	20 кг
ОБЩАЯ ГРУЗОПОДЪЁМНОСТЬ	300 кг
ДИАМЕТР КОЛЕСА	125 мм
РАССТОЯНИЕ МЕЖДУ ЗАПАРКОВАННЫМИ ТЕЛЕЖКАМИ	285 мм

Стандартно тележка имеет обычные колёса. Добавочные аксессуары (м.д. колёса со стопором, монетоприемник, логотип и другое оборудование) согласовываются дополнительно.



НАИМЕНОВАНИЕ ТОВАРА	ПОКРЫТИЕ	АРТИКУЛ
Тележка транспортная Vario WTP-3D	цинк гальванический+лак	_____

W3 ТЕЛЕЖКИ ТРАНСПОРТНЫЕ