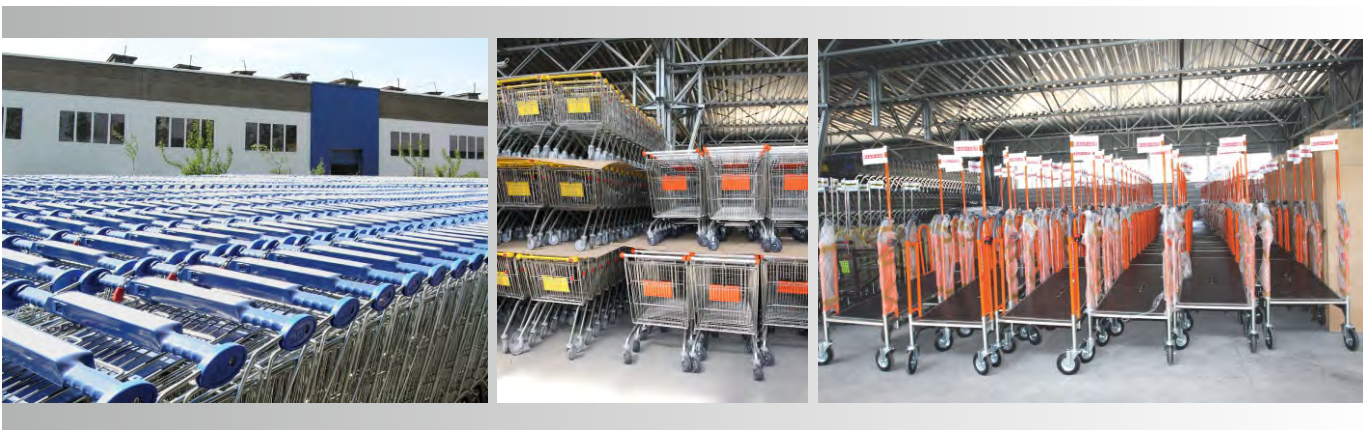


WYPOSAŻENIE SKLEPÓW

GRUPA **DAMIX**



- W1** Wózki sklepowe
- W2** Wózki specjalne i akcesoria
- W3** Wózki transportowe
- S** System prowadzenia klienta
- K** Rollkontenery
- E1** Stoły ekspozycyjne i kosze
- E2** Boks i obudowy palet
- E3** Wyposażenie specjalne sklepów
- E4** Wyposażenie regałów
- P** Parking

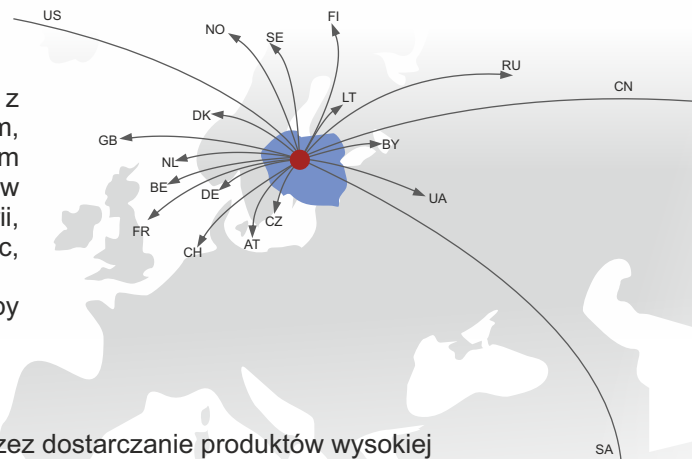


O FIRMIE



Firma specjalizuje się w produkcji wyposażenia dla sklepów, marketów, hipermarketów każdej branży oraz magazynów i stacji paliw. DAMIX poleca znakomitej jakości wózki sklepowe koszone - modele Avant, Classic i wózki transportowe - modele Vario i Carry, wiaty do wózków, szeroką gamę produktów do sprzedaży i prezentacji wyrobów oraz do logistyki. Produkowane przez DAMIX bramki elektroniczne i mechaniczne, wejściowe i przykasowe, wraz z odpowiednimi akcesoriami pozwalają tworzyć systemy prowadzenia klienta. Ze stali nierdzewnej produkuje się odbojniki przypadłogowe i montowane do kolumn wygradzenia. Firma specjalizuje się również w produkcji stojaków reklamowych POS & POP.

Projekty zespołu technologiczno-konstrukcyjnego, w połączeniu z wieloletnim doświadczeniem i nowoczesnym parkiem maszynowym, sprawiły, iż z oferty DAMIX korzysta wiele renomowanych firm poszukujących produktów dobrej jakości. Do grona naszych Klientów zaliczają się renomowane firmy i sieci marketów m.in. z Polski, Austrii, Belgii, Białorusi, Danii, Finlandii, Francji, Holandii, Litwy, Niemiec, Norwegii, Rosji, Szwecji, Szwajcarii, Ukrainy, USA i Wielkiej Brytanii. Naszymi partnerami są także Klienci z krajów Południowej Europy i krajów Bliskiego Wschodu.



ISO 9001:2015

Naszym celem jest coraz lepsze zaspokojenie potrzeb klientów przez dostarczanie produktów wysokiej jakości. W połowie 2004r. wprowadziliśmy system zarządzania jakością zgodny z normą ISO 9001.

GRUPA DAMIX



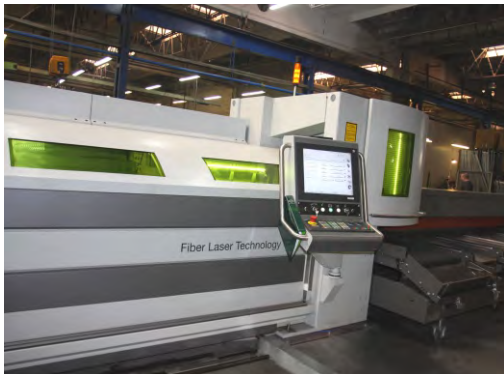
CEFBIC



BAZA PRODUKCYJNA

Fabryka położona jest w Rypinie na działce o powierzchni ponad 50 000 m². Obiekty fabryczne i towarzyszące mają ca 25 000 m² powierzchni użytkowej i są komplementarnie wyposażone w liczne maszyny, urządzenia i linie technologiczne.

LASER DO KSZTAŁTOWNIKÓW



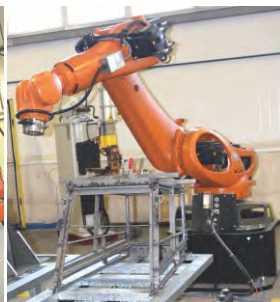
LASER DO BLACH



PRASY I KRAWĘDZIARKI



ROBOTY SPAWALNICZE I ZGRZEWAŁNICZE



GIĘTARKI DO PROFILI



AUTOMAT DO ZGRZEWANIA DRUTÓW



ZGRZEWAJKI



GIĘTARKI DO DRUTÓW

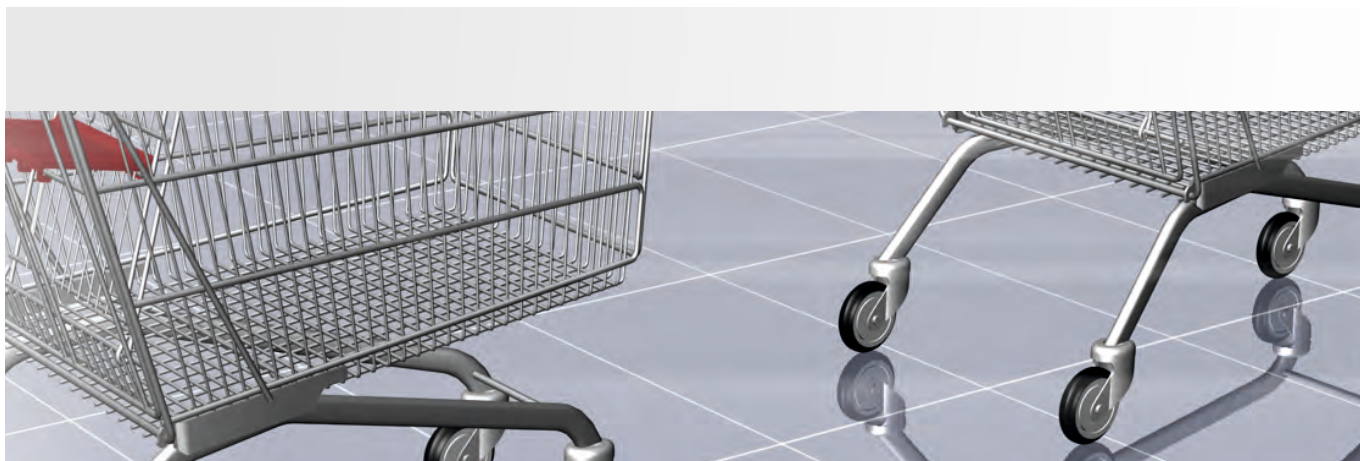


LINIE GALWANICZNE



LINIE MALARSKIE





WÓZKI SKLEPOWE

Wózek sklepowy jest konkretną propozycją logistyczną dla sklepów i marketów. Umożliwia wygodny i poręczny transport kupowanych produktów. Dobre rozwiązania konstrukcyjne, forma kosza, różnorodność pojemności, owalne lub okrągłe ręczki, owalne elementy tworzywowe rączek, drucziana kłapa z tworzywowym siedziskiem dla dziecka, stelaż dolny wykonany z profili owalnych, dobrej jakości kółka, opcjonalnie w modelu CLASSIC dolna półka drucziana) sprawiają, że możemy sprostać różnorodnym oczekiwaniom ze strony naszych Klientów. Połączenie ergonomicznej konstrukcji z estetyczną formą i wykonaniem sprawiają, że zakupy z tymi wózkami są przyjemnością.

Uchwyty przy naszych wózkach sklepowych dostosowane są między innymi do zamków na monety firmy Systec POS-Technology GmbH.



W1 WÓZKI SKLEPOWE

- | | | | |
|----|-----------------------------|----|-----------------------------------|
| 1 | Wózek sklepowy Andy H75 | 34 | Wózek sklepowy Classic 60 |
| 2 | Wózek sklepowy Andy H90 | 35 | Wózek sklepowy Classic 70 SPECIAL |
| 3 | Wózek sklepowy Andy H130 | 36 | Wózek sklepowy Classic 90 Relax |
| 4 | Wózek sklepowy Andy H160 | 37 | Wózek sklepowy Classic 90 |
| 5 | Wózek sklepowy Andy H190 | 38 | Wózek sklepowy Classic 90F |
| 6 | Wózek sklepowy Avant P75 | 39 | Wózek sklepowy Classic 100C |
| 7 | Wózek sklepowy Avant P90 | 40 | Wózek sklepowy Classic 100S |
| 8 | Wózek sklepowy Avant P140 | 41 | Wózek sklepowy Classic 110D |
| 9 | Wózek sklepowy Avant 65 | 42 | Wózek sklepowy Classic 125F |
| 10 | Wózek sklepowy Avant 75R | 43 | Wózek sklepowy Classic 135S |
| 11 | Wózek sklepowy Avant 80 | 44 | Wózek sklepowy Classic 140 |
| 12 | Wózek sklepowy Avant 90 | 45 | Wózek sklepowy Classic 140M |
| 13 | Wózek sklepowy Avant 90W | 46 | Wózek sklepowy Classic 150F |
| 14 | Wózek sklepowy Avant 100 | 47 | Wózek sklepowy Classic 155 |
| 15 | Wózek sklepowy Avant 105C | 48 | Wózek sklepowy Classic 155P |
| 16 | Wózek sklepowy Avant 106 | 49 | Wózek sklepowy Classic 180F |
| 17 | Wózek sklepowy Avant 125B | 50 | Wózek sklepowy Classic 180K |
| 18 | Wózek sklepowy Avant 130 | 51 | Wózek sklepowy Classic 185 |
| 19 | Wózek sklepowy Avant 130P | 52 | Wózek sklepowy Classic 185M |
| 20 | Wózek sklepowy Avant 140 | 53 | Wózek sklepowy Classic 185MP |
| 21 | Wózek sklepowy Avant 150N | 54 | Wózek sklepowy Classic 210A |
| 22 | Wózek sklepowy Avant 160B | 55 | Wózek sklepowy Classic 210F |
| 23 | Wózek sklepowy Avant 180B | 56 | Wózek sklepowy Classic 210CC |
| 24 | Wózek sklepowy Avant 180BW | 57 | Wózek sklepowy Classic 212A |
| 25 | Wózek sklepowy Avant 185 | | |
| 26 | Wózek sklepowy Avant 185P | | |
| 27 | Wózek sklepowy Avant 185N | | |
| 28 | Wózek sklepowy Avant 210AP | | |
| 29 | Wózek sklepowy Avant 210APP | | |
| 30 | Wózek sklepowy Avant 212W | | |
| 31 | Wózek sklepowy Avant 215 | | |
| 32 | Wózek sklepowy Avant 215AL | | |
| 33 | Wózek sklepowy Avant 240AS | | |

Zabrania się reprodukcji bez uprzedniego zezwolenia. W celu doskonalenia, producent zastrzega sobie prawo do wdrażania modyfikacji w swoich wyrobach. Zalecenia odnośnie instalacji i wykorzystania wyrobów są podane jedynie w celach informacyjnych i nie pociągają za sobą żadnej odpowiedzialności ze strony producenta.

W1 WÓZKI SKLEPOWE

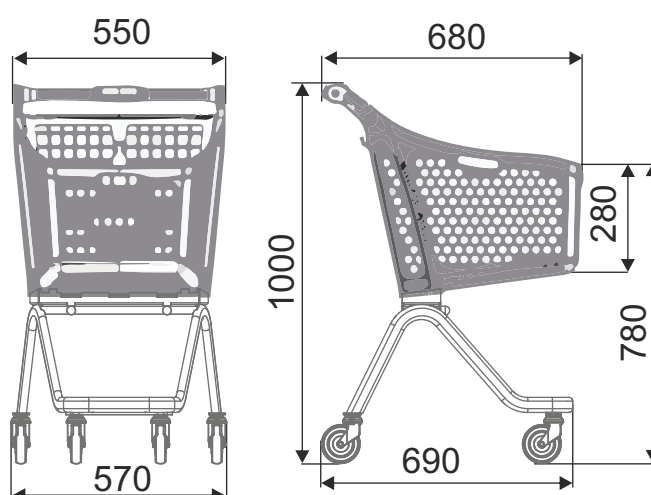
WÓZEK SKLEPOWY ANDY H75

NOWOŚĆ!



TYP	Andy H75
POJEMNOŚĆ KOSZA	75 l
NOŚNOŚĆ	75 kg
ŚREDNICA KOŁA	100 mm
POKRYCIE	podwozie: cynk galwaniczny + lakier utwardzony termicznie
ODLEGŁOŚCI PARKOWANIA	110 mm

W wersji standardowej wózek posiada koła zwykłe. Opcjonalne akcesoria (m.in. koła z hamulcem, zamek na monety, grafika z logo i inne wyposażenie) wymagają odrębnych ustaleń.



NAZWA WYROBU	POKRYCIE	INDEKS
Wózek sklepowy Andy H75 bez siedziska dla dziecka	kosz - tworzywo, podwozie - cynk galwaniczny + lakier	919-351-691

W1 WÓZKI SKLEPOWE

DAMIX Sp z o.o. ul. Bohaterów Czerwca 1956r. nr 3; PL - 87-500 Rypin
tel. +48 54 280 34 93; fax +48 54 280 45 40; e-mail: damix@damix.pl; handel@damix.p, www.damix.pl

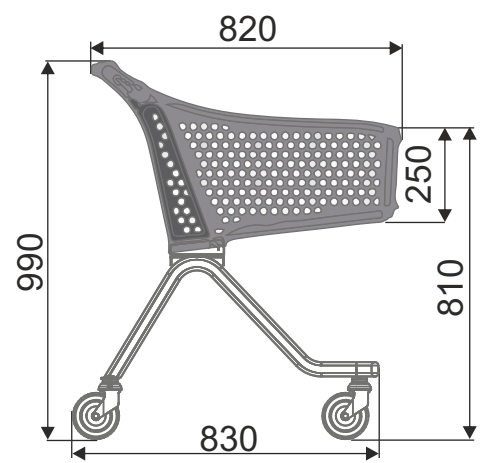
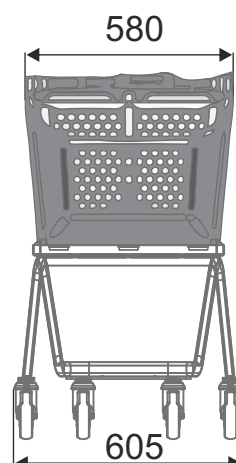
Wszelkie prawa zastrzeżone
23 09 2024

WÓZEK SKLEPOWY ANDY H90

NOWOŚĆ!



TYP	Andy H90
POJEMNOŚĆ KOSZA	100 l
NOŚNOŚĆ	93 kg
ŚREDNICA KOŁA	125 mm
POKRYCIE	podwozie: cynk galwaniczny + lakier utwardzany termicznie
ODLEGŁOŚCI PARKOWANIA	150 mm



W wersji standardowej wózek posiada koła zwykłe. Opcjonalne akcesoria (m.in. koła na chodniki ruchome lub z hamulcem, zamek na monety, grafika z logo i inne wyposażenie) wymagają odrębnych ustaleń.

NAZWA WYROBU	POKRYCIE	INDEKS
Wózek sklepowy Andy H90 bez siedziska dla dziecka	kosz - tworzywo, podwozie - cynk galwaniczny + lakier	919-351-690

W1 WÓZKI SKLEPOWE

DAMIX Sp z o.o. ul. Bohaterów Czerwca 1956r. nr 3; PL - 87-500 Rypin
tel. +48 54 280 34 93; fax +48 54 280 45 40; e-mail: damix@damix.pl; handel@damix.p, www.damix.pl

Wszelkie prawa zastrzeżone
23 09 2024

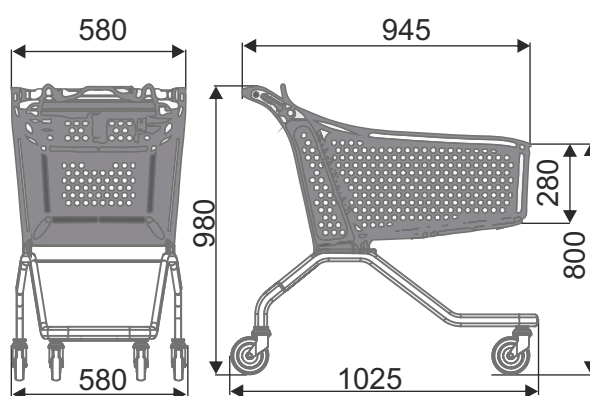
WÓZEK SKLEPOWY ANDY H130

NOWOŚĆ!



TYP	Andy H130
POJEMNOŚĆ KOSZA	130 l
NOŚNOŚĆ	121 kg
ŚREDNICA KOŁA	125 mm
POKRYCIE	podwozie: cynk galwaniczny + lakier utwardzany termicznie
ODLEGŁOŚCI PARKOWANIA	200 mm

W wersji standardowej wózek posiada koła zwykłe. Opcjonalne akcesoria (m.in. koła na chodniki ruchome lub z hamulcem, zamek na monety, grafika z logo i inne wyposażenie) wymagają odrębnych ustaleń.



NAZWA WYROBU	POKRYCIE	INDEKS
Wózek sklepowy Andy H130 z siedziskiem dla dziecka	kosz - tworzywo, podwozie - cynk galwaniczny + lakier	919-351-689

W1 WÓZKI SKLEPOWE

DAMIX Sp z o.o. ul. Bohaterów Czerwca 1956r. nr 3; PL - 87-500 Rypin
tel. +48 54 280 34 93; fax +48 54 280 45 40; e-mail: damix@damix.pl; handel@damix.p, www.damix.pl

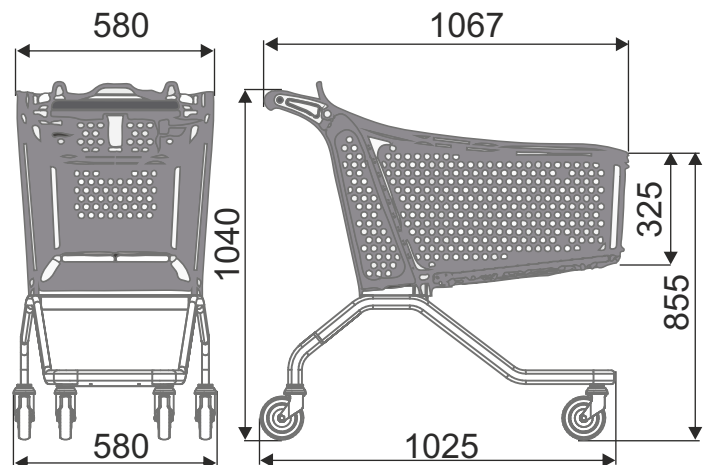
Wszelkie prawa zastrzeżone
23 09 2024

WÓZEK SKLEPOWY ANDY H160

NOWOŚĆ!



TYP	Andy H160
POJEMNOŚĆ KOSZA	160l
NOŚNOŚĆ	157 kg
ŚREDNICA KOŁA	125 mm
POKRYCIE	podwozie: cynk galwaniczny + lakier utwardzony termicznie
ODLEGŁOŚCI PARKOWANIA	200 mm



W wersji standardowej wózek posiada koła zwykłe. Opcjonalne akcesoria (m.in. koła na chodniki ruchome lub z hamulcem, zamek na monety, grafika z logo i inne wyposażenie) wymagają odrębnych ustaleń.

Uwaga: W przypadku zastosowania kół na chodniki ruchome, nośność wózka wynosi 130 kg.

NAZWA WYROBU	POKRYCIE	INDEKS
Wózek sklepowy Andy H160 z siedziskiem dla dziecka	kosz - tworzywo, podwozie - cynk galwaniczny + lakier	919-351-688

W1 WÓZKI SKLEPOWE

DAMIX Sp z o.o. ul. Bohaterów Czerwca 1956r. nr 3; PL - 87-500 Rypin
tel. +48 54 280 34 93; fax +48 54 280 45 40; e-mail: damix@damix.pl; handel@damix.p, www.damix.pl

Wszelkie prawa zastrzeżone
23 09 2024

WÓZEK SKLEPOWY ANDY H190

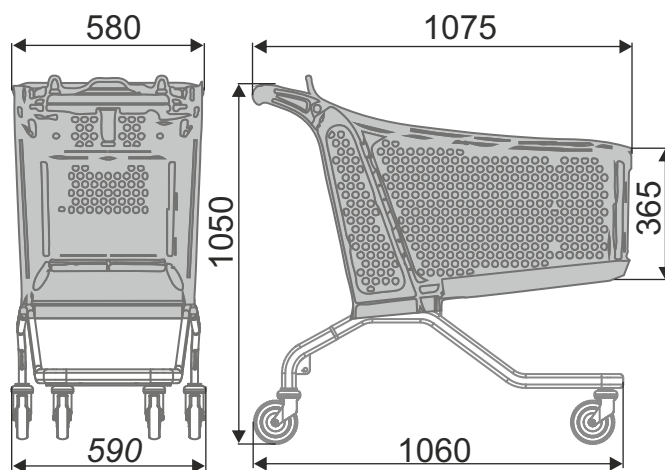
NOWOŚĆ!



TYP	Andy H190
POJEMNOŚĆ KOSZA	184 l
NOŚNOŚĆ	183 kg
ŚREDNICA KOŁA	125 mm
POKRYCIE	podwozie: cynk galwaniczny + lakier utwardzany termicznie
ODLEGŁOŚCI PARKOWANIA	260 mm

W wersji standardowej wózek posiada koła zwykłe. Opcjonalne akcesoria (m.in. koła na chodniki ruchome lub z hamulcem, zamek na monety, grafika z logo i inne wyposażenie) wymagają odrębnych ustaleń.

Uwaga: W przypadku zastosowania kół na chodniki ruchome, nośność wózka wynosi 130 kg.



NAZWA WYROBU	POKRYCIE	INDEKS
Wózek sklepowy Andy H190 z siedziskiem dla dziecka	kosz - tworzywo, podwozie - cynk galwaniczny + lakier	919-351-687

W1 WÓZKI SKLEPOWE

DAMIX Sp z o.o. ul. Bohaterów Czerwca 1956r. nr 3; PL - 87-500 Rypin
tel. +48 54 280 34 93; fax +48 54 280 45 40; e-mail: damix@damix.pl; handel@damix.p, www.damix.pl

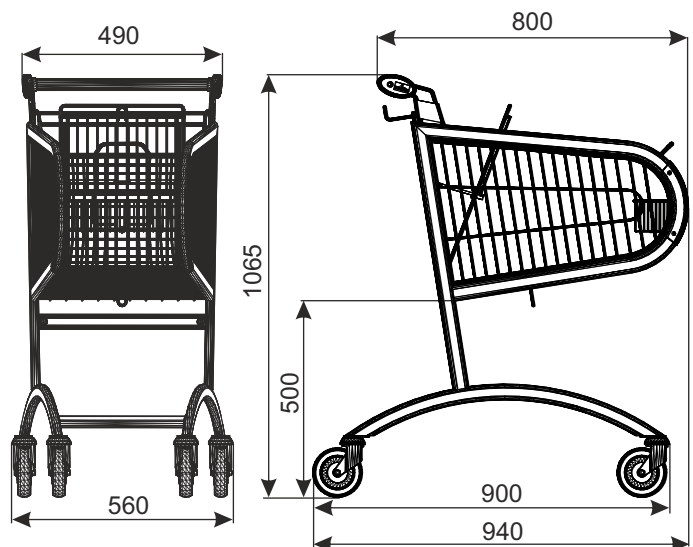
Wszelkie prawa zastrzeżone
23 09 2024

WÓZEK SKLEPOWY AVANT P75



TYP	Avant P75
POJEMNOŚĆ KOSZA	75 l
NOŚNOŚĆ	75 kg
ŚREDNICA KOŁA	125 mm
POKRYCIE	siatka: cynk + lakier, stelaż: cynk + farba proszkowa
ODLEGŁOŚCI PARKOWANIA	225 mm

W wersji standardowej wózek posiada koła zwykłe. Opcjonalne akcesoria (m.in. koła na chodniki ruchome lub z hamulcem, zamek na monety, grafika z logo i inne wyposażenie) wymagają odrębnych ustaleń.



NAZWA WYROBU	POKRYCIE	INDEKS
Wózek sklepowy Avant P75	cynk + lakier, cynk + farba proszkowa	919-344-078

W1 WÓZKI SKLEPOWE

DAMIX Sp z o.o. ul. Bohaterów Czerwca 1956r. nr 3; PL - 87-500 Rypin
tel. +48 54 280 34 93; fax +48 54 280 45 40; e-mail: damix@damix.pl; handel@damix.p, www.damix.pl

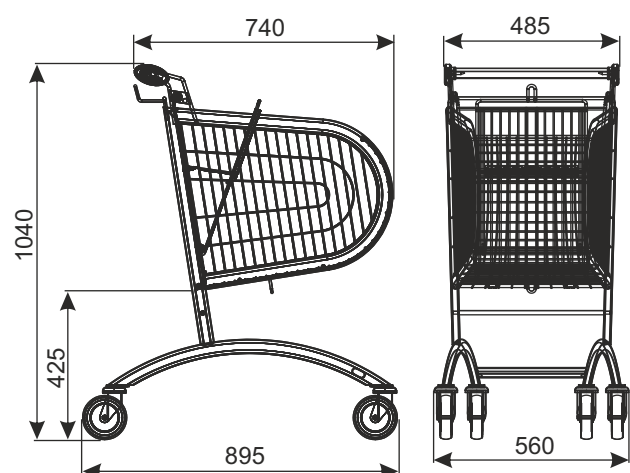
Wszelkie prawa zastrzeżone
05 03 2018

WÓZEK SKLEPOWY AVANT P90



TYP	Avant P90
POJEMNOŚĆ KOSZA	89 l
NOŚNOŚĆ	89 kg
ŚREDNICA KOŁA	125 mm
POKRYCIE	siatka: cynk + lakier, stelaż: cynk + farba proszkowa
ODLEGŁOŚCI PARKOWANIA	220 mm

W wersji standardowej wózek posiada koła zwykłe. Opcjonalne akcesoria (m.in. koła na chodniki ruchome lub z hamulcem, zamek na monety, grafika z logo i inne wyposażenie) wymagają odrębnych ustaleń.



NAZWA WYROBU	POKRYCIE	INDEKS
Wózek sklepowy Avant P90 z siedziskiem dla dziecka	cynk + lakier, cynk + farba proszkowa	919-320-566

W1 WÓZKI SKLEPOWE

DAMIX Sp z o.o. ul. Bohaterów Czerwca 1956r. nr 3; PL - 87-500 Rypin
tel. +48 54 280 34 93; fax +48 54 280 45 40; e-mail: damix@damix.pl; handel@damix.p, www.damix.pl

Wszelkie prawa zastrzeżone
02 02 2024

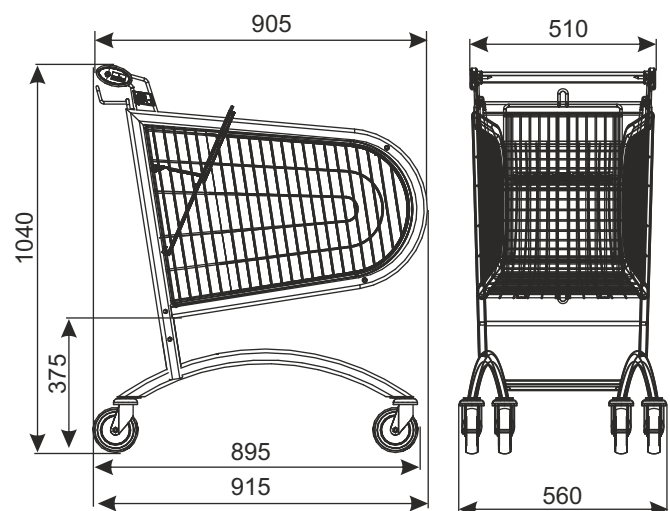
WÓZEK SKLEPOWY AVANT P140



TYP	Avant P140
POJEMNOŚĆ KOSZA	134 l
NOŚNOŚĆ	134 kg
ŚREDNICA KOŁA	125 mm
POKRYCIE	siatka: cynk + lakier, stelaż: cynk + farba proszkowa
ODLEGŁOŚCI PARKOWANIA	220 mm

W wersji standardowej wózek posiada koła zwykłe. Opcjonalne akcesoria (m.in. koła na chodniki ruchome lub z hamulcem, zamek na monety, grafika z logo i inne wyposażenie) wymagają odrębnych ustaleń.

Uwaga: W przypadku zastosowania kół na chodniki ruchome, nośność wózka wynosi 130 kg.



NAZWA WYROBU	POKRYCIE	INDEKS
Wózek sklepowy Avant P140 z siedziskiem dla dziecka	cynk + lakier, cynk + farba proszkowa	919-320-565

W1 WÓZKI SKLEPOWE

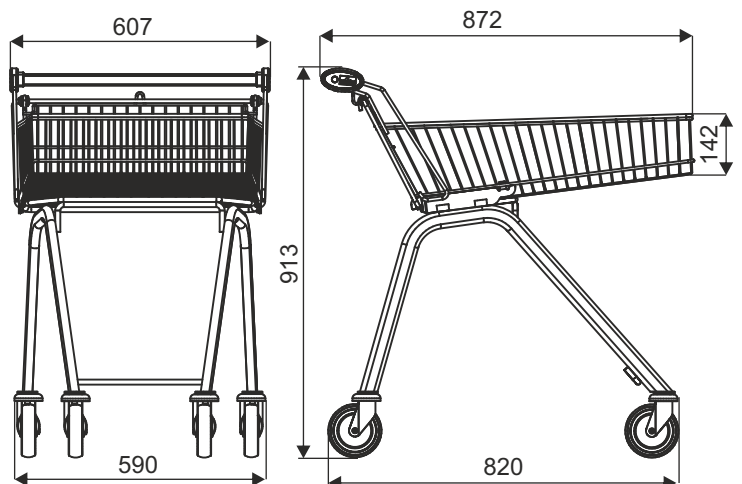
WÓZEK SKLEPOWY AVANT 65

NOWOŚĆ!



TYP	Avant 65
POJEMNOŚĆ KOSZA	65 l
NOŚNOŚĆ	65 kg
ŚREDNICA KOŁA	125 mm)
POKRYCIE	cynk galwaniczny + lakier utwardzany termicznie
ODLEGŁOŚCI PARKOWANIA	245 mm

W wersji standardowej wózek posiada koła zwykłe. Opcjonalne akcesoria (m.in. koła na chodniki ruchome lub z hamulcem, zamek na monety, grafika z logo i inne wyposażenie) wymagają odrębnych ustaleń.



NAZWA WYROBU	POKRYCIE	INDEKS
Wózek sklepowy Avant 65	cynk galwaniczny + lakier	919-351-525

W1 WÓZKI SKLEPOWE

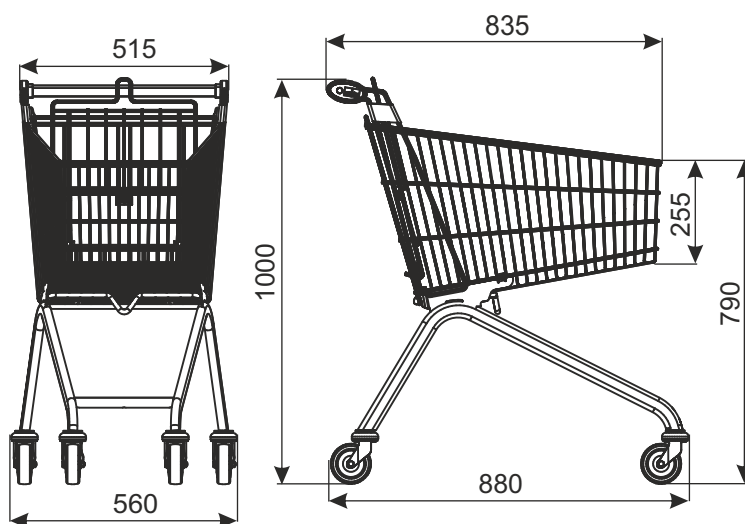
DAMIX Sp z o.o. ul. Bohaterów Czerwca 1956r. nr 3; PL - 87-500 Rypin
tel. +48 54 280 34 93; fax +48 54 280 45 40; e-mail: damix@damix.pl; handel@damix.p, www.damix.pl

Wszelkie prawa zastrzeżone
10 02 2022

WÓZEK SKLEPOWY AVANT 75RS/ 75R



TYP	Avant 75RS/ 75R
POJEMNOŚĆ KOSZA	75 l
NOŚNOŚĆ	75 kg
ŚREDNICA KOŁA	100 mm
POKRYCIE	cynk galwaniczny + lakier utwardzany termicznie
ODLEGŁOŚCI PARKOWANIA	200 mm



W wersji standardowej wózek posiada koła zwykłe. Opcjonalne akcesoria (m.in. koła z hamulcem, zamek na monety, grafika z logo i inne wyposażenie) wymagają odrębnych ustaleń.

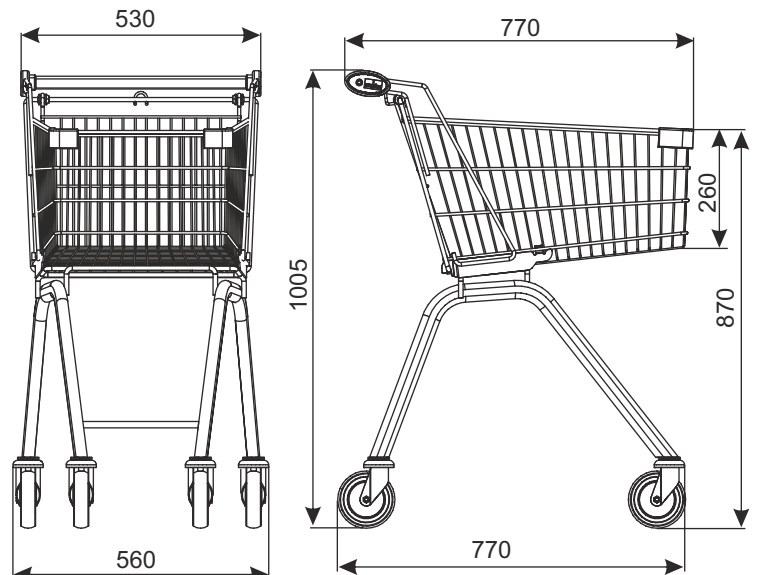
NAZWA WYROBU	POKRYCIE	INDEKS
Wózek sklepowy Avant 75RS z siedziskiem dla dziecka	cynk galwaniczny + lakier	919-350-931
Wózek sklepowy Avant 75RS bez siedziska dla dziecka	cynk galwaniczny + lakier	919-350-831

W1 WÓZKI SKLEPOWE

WÓZEK SKLEPOWY AVANT 80



TYP	Avant 80
POJEMNOŚĆ KOSZA	80 l
NOŚNOŚĆ	80 kg
ŚREDNICA KOŁA	125 mm
POKRYCIE	cynk galwaniczny + lakier bezbarwny utwardzony termicznie/opcjonalnie cynk galwaniczny + farba proszkowa RAL7016
ODLEGŁOŚCI PARKOWANIA	190 mm



W wersji standardowej wózek posiada koła zwykłe Tente. Opcjonalne akcesoria (m.in. koła na chodniki ruchome, zamek na monety, grafika z logo i inne wyposażenie) wymagają odrębnych ustaleń.

NAZWA WYROBU	POKRYCIE	INDEKS
Wózek sklepowy Avant 80	cynk galwaniczny + lakier bezbarwny	919-351-579
Wózek sklepowy Avant 80 malowany proszkowo RAL7016 (opcja)	cynk galwaniczny + farba proszkowa	919-351-278

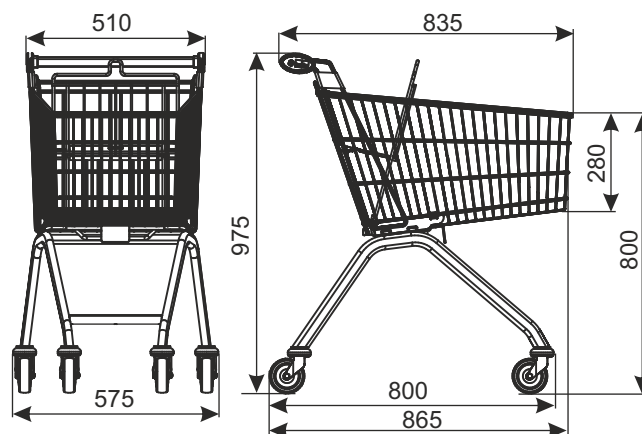
W1 WÓZKI SKLEPOWE

WÓZEK SKLEPOWY AVANT 90



TYP	Avant 90
POJEMNOŚĆ KOSZA	85 l
NOŚNOŚĆ	85 kg
ŚREDNICA KOŁA	100 mm (opcjonalnie 125 mm)
POKRYCIE	cynk galwaniczny + lakier utwardzany termicznie
ODLEGŁOŚCI PARKOWANIA	180 mm

W wersji standardowej wózek posiada koła zwykłe. Opcjonalne akcesoria (m.in. koła na chodniki ruchome lub z hamulcem, zamek na monety, grafika z logo i inne wyposażenie) wymagają odrębnych ustaleń.



NAZWA WYROBU	POKRYCIE	INDEKS
Wózek sklepowy Avant 90 z siedziskiem dla dziecka	cynk galwaniczny + lakier	919-350-702
Wózek sklepowy Avant 90 bez siedziska dla dziecka	cynk galwaniczny + lakier	919-350-714

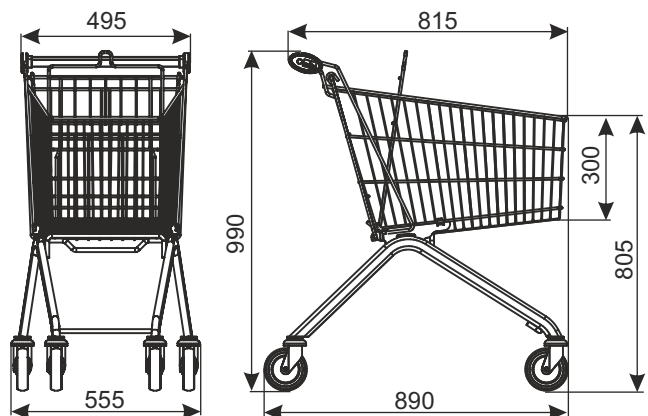
W1 WÓZKI SKLEPOWE

WÓZEK SKLEPOWY AVANT 90W



TYP	Avant 90W
POJEMNOŚĆ KOSZA	85 l
NOŚNOŚĆ	85 kg
ŚREDNICA KOŁA	125 mm
POKRYCIE	cynk galwaniczny + lakier utwardzany termicznie
ODLEGŁOŚCI PARKOWANIA	180 mm

W wersji standardowej wózek posiada koła zwykłe. Opcjonalne akcesoria (m.in. koła na chodniki ruchome lub z hamulcem, zamek na monety, grafika z logo i inne wyposażenie) wymagają odrębnych ustaleń.



NAZWA WYROBU	POKRYCIE	INDEKS
Wózek sklepowy Avant 90W z siedziskiem dla dziecka	cynk galwaniczny + lakier	919-351-420

W1 WÓZKI SKLEPOWE

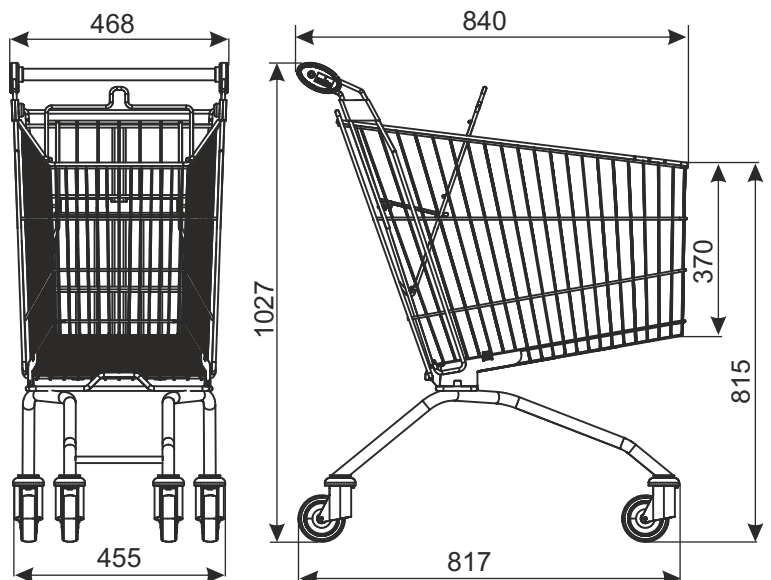
DAMIX Sp z o.o. ul. Bohaterów Czerwca 1956r. nr 3; PL - 87-500 Rypin
tel. +48 54 280 34 93; fax +48 54 280 45 40; e-mail: damix@damix.pl; handel@damix.p, www.damix.pl

Wszelkie prawa zastrzeżone
20 04 2020

WÓZEK SKLEPOWY AVANT 100



TYP	Avant 100
POJEMNOŚĆ KOSZA	99 l
NOŚNOŚĆ	99 kg
ŚREDNICA KOŁA	100 mm
POKRYCIE	cynk galwaniczny + lakier utwardzony termicznie
ODLEGŁOŚCI PARKOWANIA	135 mm



W wersji standardowej wózek posiada koła zwykłe. Opcjonalne akcesoria (m.in. zamek na monety, grafika z logo i inne wyposażenie) wymagają odrębnych ustaleń.

NAZWA WYROBU	POKRYCIE	INDEKS
Wózek sklepowy Avant 100 z siedziskiem dla dziecka	cynk galwaniczny + lakier	919-351-021

W1 WÓZKI SKLEPOWE

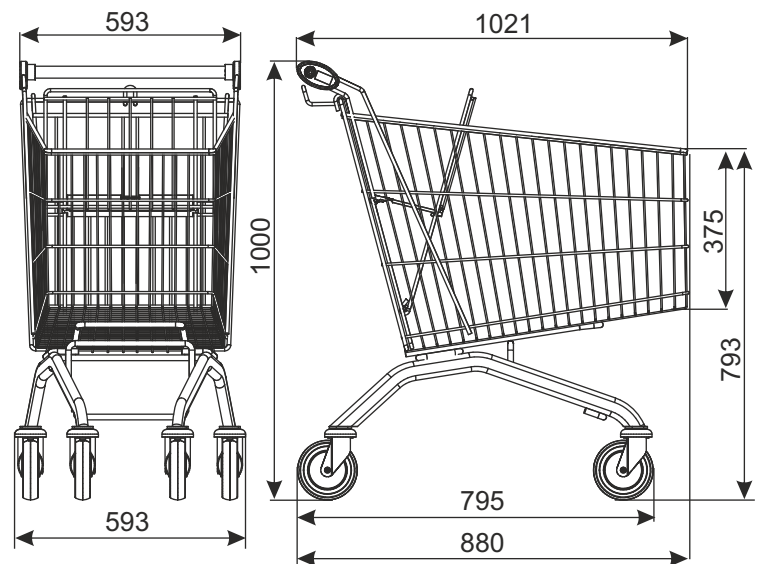
DAMIX Sp z o.o. ul. Bohaterów Czerwca 1956r. nr 3; PL - 87-500 Rypin
tel. +48 54 280 34 93; fax +48 54 280 45 40; e-mail: damix@damix.pl; handel@damix.p, www.damix.pl

Wszelkie prawa zastrzeżone
03 01 2022

WÓZEK SKLEPOWY AVANT 105C



TYP	Avant 105C
POJEMNOŚĆ KOSZA	105 l
NOŚNOŚĆ	105 kg
ŚREDNICA KOŁA	125 mm
POKRYCIE	cynk galwaniczny + lakier utwardzany termicznie
ODLEGŁOŚCI PARKOWANIA	230 mm



W wersji standardowej wózek posiada koła zwykłe. Opcjonalne akcesoria (m.in. koła na chodniki ruchome lub z hamulcem, zamek na monety, grafika z logo i inne wyposażenie) wymagają odrębnych ustaleń. Uwaga: W przypadku zastosowania kół na chodniki ruchome, nośność wózka wynosi 130 kg.

NAZWA WYROBU	POKRYCIE	INDEKS
Wózek sklepowy Avant 105C z siedziskiem dla dziecka	cynk galwaniczny + lakier	919-351-713

W1 WÓZKI SKLEPOWE

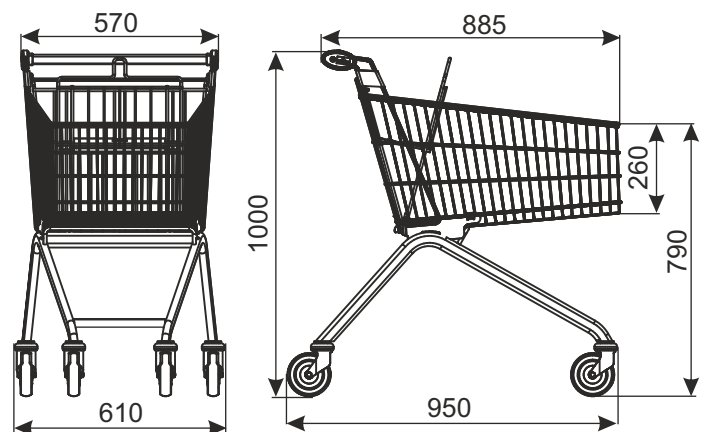
DAMIX Sp z o.o. ul. Bohaterów Czerwca 1956r. nr 3; PL - 87-500 Rypin
tel. +48 54 280 45 54; fax +48 54 280 45 40; e-mail: damix@damix.pl; handel@damix.p, www.damix.pl

Wszelkie prawa zastrzeżone
23 09 2024

WÓZEK SKLEPOWY AVANT 106



TYP	Avant 106
POJEMNOŚĆ KOSZA	101 l
NOŚNOŚĆ	101 kg
ŚREDNICA KOŁA	125 mm
POKRYCIE	cynk galwaniczny + lakier utwardzany termicznie
ODLEGŁOŚCI PARKOWANIA	205 mm



W wersji standardowej wózek posiada koła zwykłe. Opcjonalne akcesoria (m.in. koła na chodniki ruchome lub z hamulcem, zamek na monety, grafika z logo i inne wyposażenie) wymagają odrębnych ustaleń.

NAZWA WYROBU	POKRYCIE	INDEKS
Wózek sklepowy Avant 106 z siedziskiem dla dziecka	cynk galwaniczny + lakier	919-350-814

W1 WÓZKI SKLEPOWE

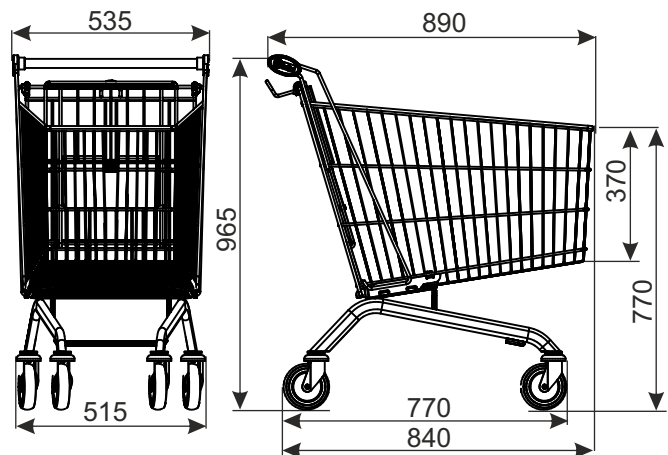
DAMIX Sp z o.o. ul. Bohaterów Czerwca 1956r. nr 3; PL - 87-500 Rypin
tel. +48 54 280 34 93; fax +48 54 280 45 40; e-mail: damix@damix.pl; handel@damix.p, www.damix.pl

Wszelkie prawa zastrzeżone
10 08 2019

WÓZEK SKLEPOWY AVANT 125B



TYP	Avant 125B
POJEMNOŚĆ KOSZA	125 l
NOŚNOŚĆ	125 kg
ŚREDNICA KOŁA	125 mm
POKRYCIE	cynk galwaniczny + lakier utwardzany termicznie
ODLEGŁOŚCI PARKOWANIA	215 mm



W wersji standardowej wózek posiada koła zwykłe. Opcjonalne akcesoria (m.in. koła na chodniki ruchome lub z hamulcem, zamek na monety, grafika z logo i inne wyposażenie) wymagają odrębnych ustaleń.

NAZWA WYROBU	POKRYCIE	INDEKS
Wózek sklepowy Avant 125B z siedziskiem dla dziecka	cynk galwaniczny + lakier	919-351-705

W1 WÓZKI SKLEPOWE

DAMIX Sp z o.o. ul. Bohaterów Czerwca 1956r. nr 3; PL - 87-500 Rypin
tel. +48 54 280 45 54; fax +48 54 280 45 40; e-mail: damix@damix.pl; handel@damix.p, www.damix.pl

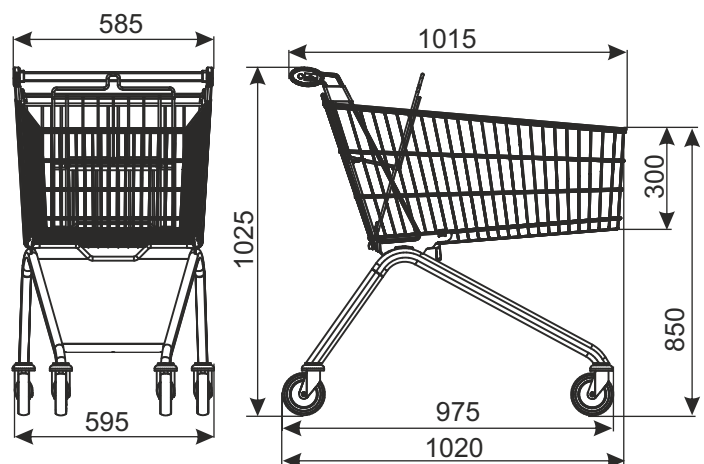
Wszelkie prawa zastrzeżone
23 09 2024

WÓZEK SKLEPOWY AVANT 130



TYP	Avant 130
POJEMNOŚĆ KOSZA	130 l
NOŚNOŚĆ	130 kg
ŚREDNICA KÓŁ	125 mm
POKRYCIE	cynk galwaniczny + lakier utwardzany termicznie
ODLEGŁOŚCI PARKOWANIA	210 mm

W wersji standardowej wózek posiada koła zwykłe. Opcjonalne akcesoria (m.in. koła na chodniki ruchome lub z hamulcem, zamek na monety, grafika z logo i inne wyposażenie) wymagają odrębnych ustaleń.



NAZWA WYROBU	POKRYCIE	INDEKS
Wózek sklepowy Avant 130 z siedziskiem dla dziecka	cynk galwaniczny + lakier	919-351-293

W1 WÓZKI SKLEPOWE

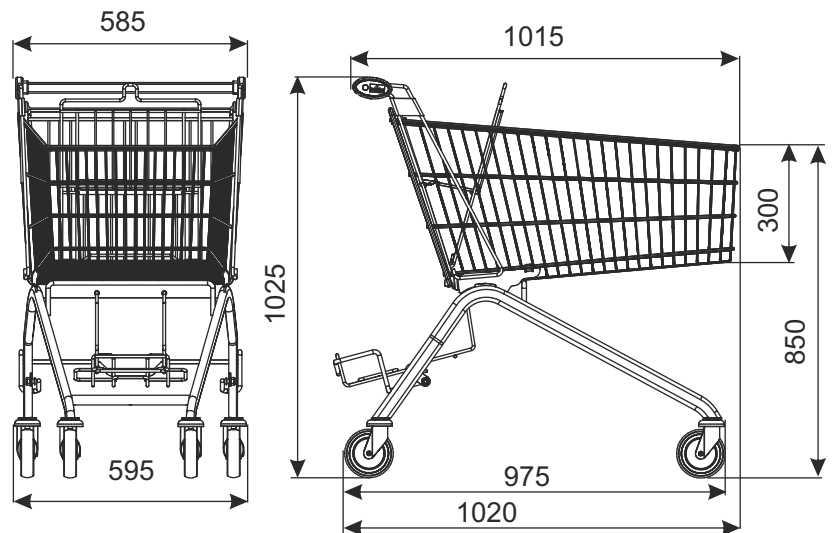
DAMIX Sp z o.o. ul. Bohaterów Czerwca 1956r. nr 3; PL - 87-500 Rypin
tel. +48 54 280 34 93; fax +48 54 280 45 40; e-mail: damix@damix.pl; handel@damix.p, www.damix.pl

Wszelkie prawa zastrzeżone
10 08 2019

WÓZEK SKLEPOWY AVANT 130P (z półką składaną na zgrzewki)



TYP	Avant 130P
POJEMNOŚĆ KOSZA	130 l
NOŚNOŚĆ PÓLKI NA ZGRZEWKI	30 kg
NOŚNOŚĆ CAŁKOWITA	160 kg
ŚREDNICA KÓŁ	125 mm
POKRYCIE	cynk galwaniczny + lakier utwardzany termicznie
ODLEGŁOŚCI PARKOWANIA	210 mm



W wersji standardowej wózek posiada koła zwykłe. Opcjonalne akcesoria (m.in. koła na chodniki ruchome lub z hamulcem, zamek na monety, grafika z logo i inne wyposażenie) wymagają odrębnych ustaleń.

Uwaga: W przypadku zastosowania kół na chodniki ruchome, nośność wózka wynosi 130 kg.

NAZWA WYROBU	POKRYCIE	INDEKS
Wózek sklepowy Avant 130P z siedziskiem dla dziecka	cynk galwaniczny + lakier	919-351-750

W1 WÓZKI SKLEPOWE

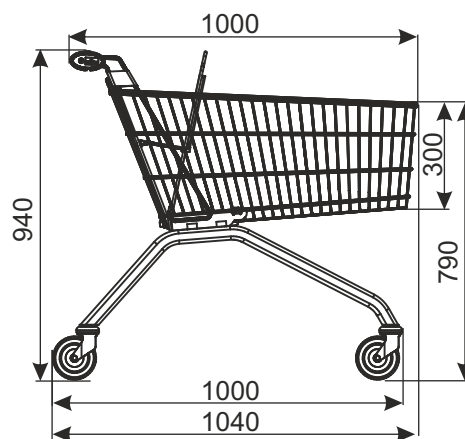
DAMIX Sp z o.o. ul. Bohaterów Czerwca 1956r. nr 3; PL - 87-500 Rypin
tel. +48 54 280 34 93; fax +48 54 280 45 40; e-mail: damix@damix.pl; handel@damix.p, www.damix.pl

Wszelkie prawa zastrzeżone
23 09 2024

WÓZEK SKLEPOWY AVANT 140



TYP	Avant 140
POJEMNOŚĆ KOSZA	136 l
NOŚNOŚĆ	136 kg
ŚREDNICA KOŁA	125 mm
POKRYCIE	cynk galwaniczny + lakier utwardzany termicznie
ODLEGŁOŚCI PARKOWANIA	220 mm



W wersji standardowej wózek posiada koła zwykłe. Opcjonalne akcesoria (m.in. koła na chodniki ruchome lub z hamulcem, zamek na monety, grafika z logo i inne wyposażenie) wymagają odrębnych ustaleń.

Uwaga: W przypadku zastosowania kół na chodniki ruchome, nośność wózka wynosi 130 kg.

NAZWA WYROBU	POKRYCIE	INDEKS
Wózek sklepowy Avant 140 z siedziskiem dla dziecka	cynk galwaniczny + lakier	919-350-700
Wózek sklepowy Avant 140 bez siedziska dla dziecka	cynk galwaniczny + lakier	919-350-701

W1 WÓZKI SKLEPOWE

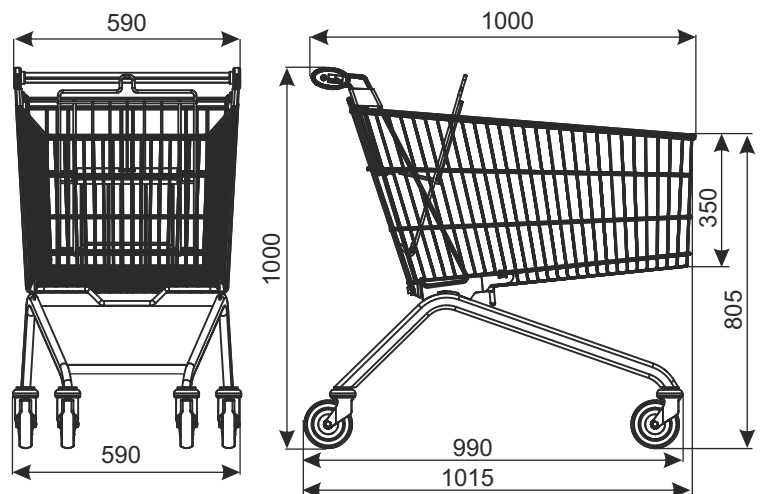
WÓZEK SKLEPOWY AVANT 150N



TYP	Avant 150N
POJEMNOŚĆ KOSZA	151 l
NOŚNOŚĆ	151 kg
ŚREDNICA KOŁA	125 mm
POKRYCIE	cynk galwaniczny + lakier utwardzany termicznie
ODLEGŁOŚCI PARKOWANIA	220 mm

W wersji standardowej wózek posiada koła zwykłe. Opcjonalne akcesoria (m.in. koła na chodniki ruchome lub z hamulcem, zamek na monety, grafika z logo i inne wyposażenie) wymagają odrębnych ustaleń.

Uwaga: W przypadku zastosowania kół na chodniki ruchome, nośność wózka wynosi 130 kg.



NAZWA WYROBU	POKRYCIE	INDEKS
Wózek sklepowy Avant 150N z siedziskiem dla dziecka	cynk galwaniczny + lakier	919-351-075

W1 WÓZKI SKLEPOWE

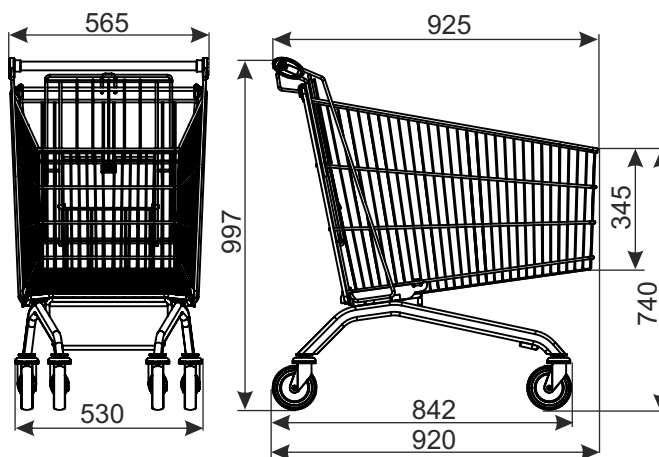
DAMIX Sp z o.o. ul. Bohaterów Czerwca 1956r. nr 3; PL - 87-500 Rypin
tel. +48 54 280 34 93; fax +48 54 280 45 40; e-mail: damix@damix.pl; handel@damix.p, www.damix.pl

Wszelkie prawa zastrzeżone
10 08 2019

WÓZEK SKLEPOWY AVANT 160B



TYP	Avant 160B
POJEMNOŚĆ KOSZA	156 l
NOŚNOŚĆ	156 kg
ŚREDNICA KOŁA	125 mm
POKRYCIE	cynk galwaniczny + lakier utwardzany termicznie
ODLEGŁOŚCI PARKOWANIA	225 mm



W wersji standardowej wózek posiada koła zwykłe. Opcjonalne akcesoria (m.in. koła na chodniki ruchome lub z hamulcem, zamek na monety, grafika z logo i inne wyposażenie) wymagają odrębnych ustaleń. Uwaga: W przypadku zastosowania kół na chodniki ruchome, nośność wózka wynosi 130 kg.

NAZWA WYROBU	POKRYCIE	INDEKS
Wózek sklepowy Avant 160B z siedziskiem dla dziecka	cynk galwaniczny + lakier	919-351-544

W1 WÓZKI SKLEPOWE

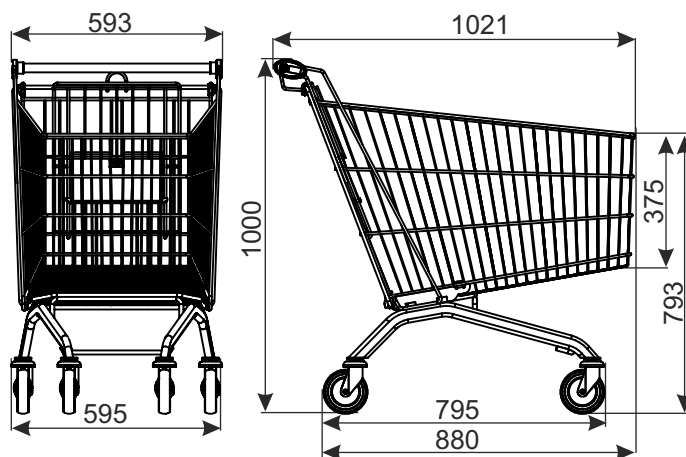
DAMIX Sp z o.o. ul. Bohaterów Czerwca 1956r. nr 3; PL - 87-500 Rypin
tel. +48 54 280 45 54; fax +48 54 280 45 40; e-mail: damix@damix.pl; handel@damix.p, www.damix.pl

Wszelkie prawa zastrzeżone
23 09 2024

WÓZEK SKLEPOWY AVANT 180B



TYP	Avant 180B
POJEMNOŚĆ KOSZA	177 l
NOŚNOŚĆ	177 kg
ŚREDNICA KOŁA	125 mm
POKRYCIE	cynk galwaniczny + lakier utwardzany termicznie
ODLEGŁOŚCI PARKOWANIA	255 mm



W wersji standardowej wózek posiada koła zwykłe. Opcjonalne akcesoria (m.in. koła na chodniki ruchome lub z hamulcem, zamek na monety, grafika z logo i inne wyposażenie) wymagają odrębnych ustaleń. Uwaga: W przypadku zastosowania kół na chodniki ruchome, nośność wózka wynosi 130 kg.

NAZWA WYROBU	POKRYCIE	INDEKS
Wózek sklepowy Avant 180B z siedziskiem dla dziecka	cynk galwaniczny + lakier	919-351-706

W1 WÓZKI SKLEPOWE

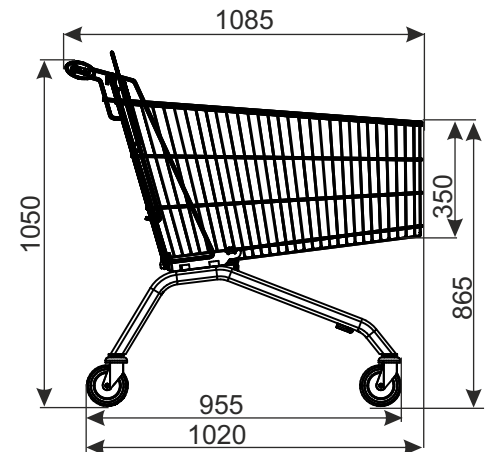
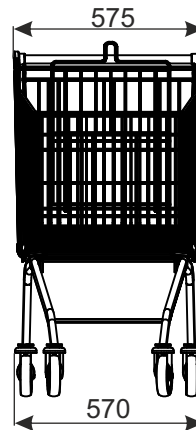
DAMIX Sp z o.o. ul. Bohaterów Czerwca 1956r. nr 3; PL - 87-500 Rypin
tel. +48 54 280 45 54; fax +48 54 280 45 40; e-mail: damix@damix.pl; handel@damix.p, www.damix.pl

Wszelkie prawa zastrzeżone
23 09 2024

WÓZEK SKLEPOWY AVANT 180BW



TYP	Avant 180BW
POJEMNOŚĆ KOSZA	180l
NOŚNOŚĆ	180 kg
ŚREDNICA KOŁA	125 mm
POKRYCIE	cynk galwaniczny + lakier utwardzany termicznie
ODLEGŁOŚCI PARKOWANIA	225 mm



W wersji standardowej wózek posiada koła zwykłe. Opcjonalne akcesoria (m.in. koła na chodniki ruchome lub z hamulcem, zamek na monety, grafika z logo i inne wyposażenie) wymagają odrębnych ustaleń. Uwaga: W przypadku zastosowania kół na chodniki ruchome, nośność wózka wynosi 130 kg.

NAZWA WYROBU	POKRYCIE	INDEKS
Wózek sklepowy Avant 180BW z siedziskiem dla dziecka	cynk galwaniczny + lakier	919-351-704

W1 WÓZKI SKLEPOWE

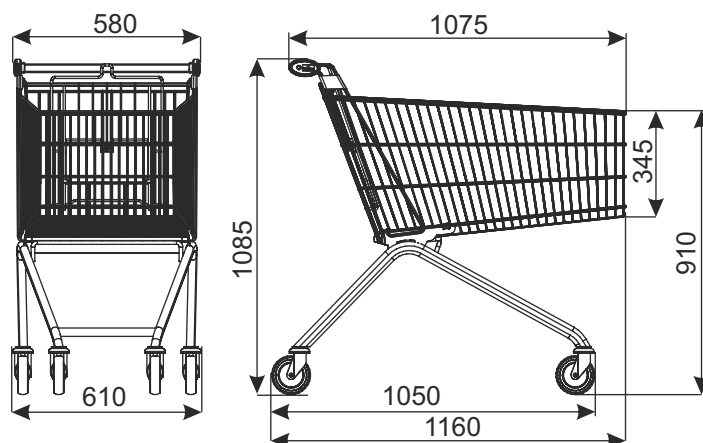
DAMIX Sp z o.o. ul. Bohaterów Czerwca 1956r. nr 3; PL - 87-500 Rypin
tel. +48 54 280 45 54; fax +48 54 280 45 40; e-mail: damix@damix.pl; handel@damix.p, www.damix.pl

Wszelkie prawa zastrzeżone
23 09 2024

WÓZEK SKLEPOWY AVANT 185



TYP	Avant 185
POJEMNOŚĆ KOSZA	178 l
NOŚNOŚĆ	178 kg
ŚREDNICA KOŁA	125 mm
POKRYCIE	cynk galwaniczny + lakier utwardzany termicznie
ODLEGŁOŚCI PARKOWANIA	210 mm



W wersji standardowej wózek posiada koła zwykłe. Opcjonalne akcesoria (m.in. koła na chodniki ruchome lub z hamulcem, zamek na monety, grafika z logo i inne wyposażenie) wymagają odrębnych ustaleń.

Uwaga: W przypadku zastosowania kół na chodniki ruchome, nośność wózka wynosi 130 kg.

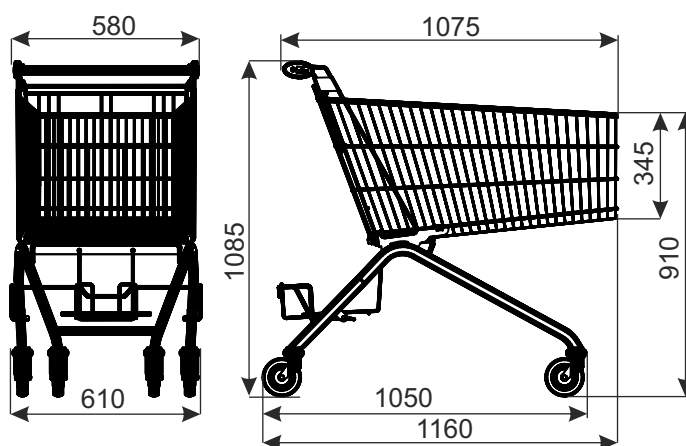
NAZWA WYROBU	POKRYCIE	INDEKS
Wózek sklepowy Avant 185 z siedziskiem dla dziecka	cynk galwaniczny + lakier	919-351-095
Wózek sklepowy Avant 185 bez siedziska dla dziecka	cynk galwaniczny + lakier	919-351-136

W1 WÓZKI SKLEPOWE

WÓZEK SKLEPOWY Avant 185P (z półką składaną na zgrzewki)



TYP	Avant 185P
POJEMNOŚĆ KOSZA	178 l
NOŚNOŚĆ PÓŁKI NA ZGRZEWKI	20 kg
NOŚNOŚĆ	198 kg
ŚREDNICA KOŁA	125 mm
POKRYCIE	cynk galwaniczny + lakier utwardzany termicznie
ODLEGŁOŚCI PARKOWANIA	210 mm



W wersji standardowej wózek posiada koła zwykłe. Opcjonalne akcesoria (m.in. koła na chodniki ruchome lub z hamulcem, zamek na monety, grafika z logo i inne wyposażenie) wymagają odrębnych ustaleń.

Uwaga: W przypadku zastosowania kół na chodniki ruchome, nośność wózka wynosi 130 kg.

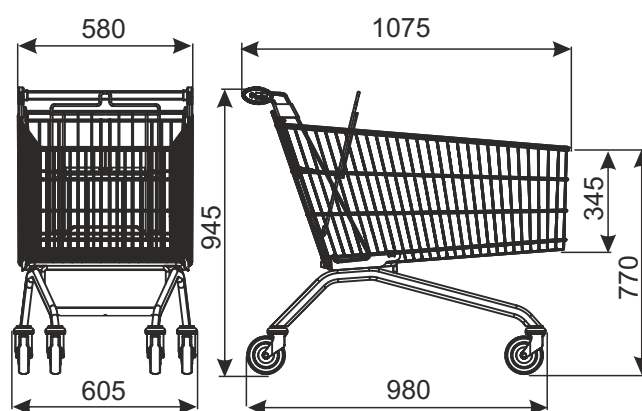
NAZWA WYROBU	POKRYCIE	INDEKS
Wózek sklepowy Avant 185P z siedziskiem dla dziecka	cynk galwaniczny + lakier	919-351-709
Wózek sklepowy Avant 185P bez siedziska dla dziecka	cynk galwaniczny + lakier	

W1 WÓZKI SKLEPOWE

WÓZEK SKLEPOWY AVANT 185N



TYP	Avant 185N
POJEMNOŚĆ KOSZA	178 l
NOŚNOŚĆ	178 kg
ŚREDNICA KOŁA	125 mm
POKRYCIE	cynk galwaniczny + lakier utwardzany termicznie
ODLEGŁOŚCI PARKOWANIA	245 mm



W wersji standardowej wózek posiada koła zwykłe. Opcjonalne akcesoria (m.in. koła na chodniki ruchome lub z hamulcem, zamek na monety, grafika z logo i inne wyposażenie) wymagają odrębnych ustaleń.

Uwaga: W przypadku zastosowania kół na chodniki ruchome, nośność wózka wynosi 130 kg.

NAZWA WYROBU	POKRYCIE	INDEKS
Wózek sklepowy Avant 185N z siedziskiem dla dziecka	cynk galwaniczny + lakier	919-351-088

W1 WÓZKI SKLEPOWE

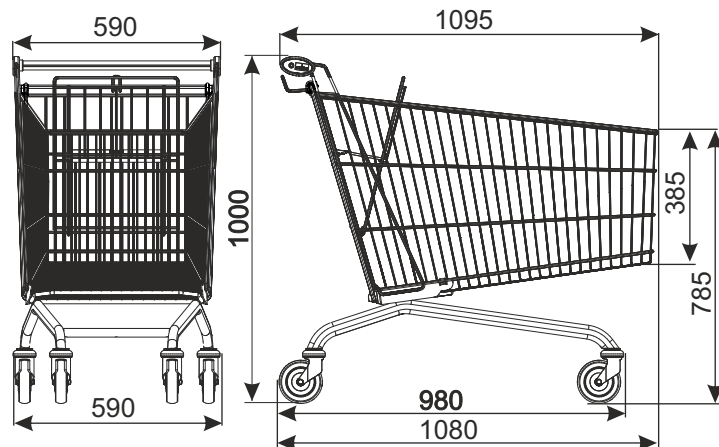
DAMIX Sp z o.o. ul. Bohaterów Czerwca 1956r. nr 3; PL - 87-500 Rypin
tel. +48 54 280 34 93; fax +48 54 280 45 40; e-mail: damix@damix.pl; handel@damix.p, www.damix.pl

Wszelkie prawa zastrzeżone
10 08 2019

WÓZEK SKLEPOWY AVANT 210AP



TYP	Avant 210 AP
POJEMNOŚĆ KOSZA	203 l
NOŚNOŚĆ	203 kg
ŚREDNICA KOŁA	125 mm
POKRYCIE	cynk galwaniczny + lakier utwardzany termicznie
ODLEGŁOŚCI PARKOWANIA	235 mm



W wersji standardowej wózek posiada koła zwykłe. Opcjonalne akcesoria (m.in. koła na chodniki ruchome lub z hamulcem, zamek na monety, grafika z logo i inne wyposażenie) wymagają odrębnych ustaleń.

Uwaga: W przypadku zastosowania kół na chodniki ruchome, nośność wózka wynosi 130 kg.

NAZWA WYROBU	POKRYCIE	INDEKS
Wózek sklepowy Avant 210 AP z siedziskiem dla dziecka	cynk galwaniczny + lakier	919-350-888

W1 WÓZKI SKLEPOWE

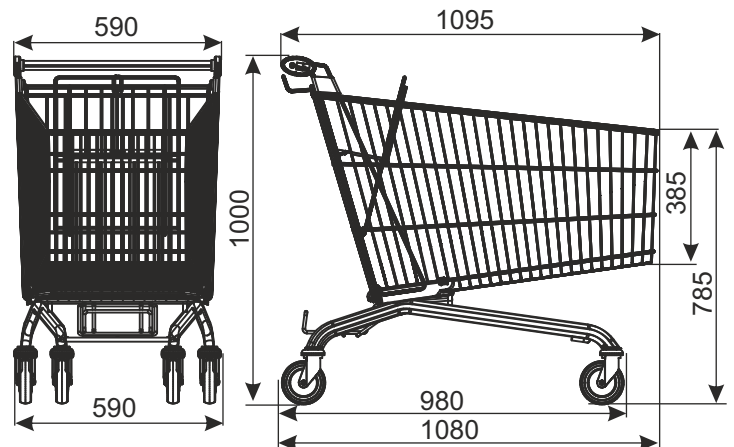
DAMIX Sp z o.o. ul. Bohaterów Czerwca 1956r. nr 3; PL - 87-500 Rypin
tel. +48 54 280 34 93; fax +48 54 280 45 40; e-mail: damix@damix.pl; handel@damix.p, www.damix.pl

Wszelkie prawa zastrzeżone
13 08 2024

WÓZEK SKLEPOWY AVANT 210APP (z półką stałą na zgrzewki)



TYP	Avant 210APP
POJEMNOŚĆ KOSZA	203 l
NOŚNOŚĆ PÓŁKI NA ZGRZEWKI	20 kg
NOŚNOŚĆ CAŁKOWITA	223 kg
ŚREDNICA KÓŁ	125 mm
POKRYCIE	cynk galwaniczny + lakier utwardzany termicznie
ODLEGŁOŚCI PARKOWANIA	235 mm



W wersji standardowej wózek posiada koła zwykłe. Opcjonalne akcesoria (m.in. koła na chodniki ruchome lub z hamulcem, zamek na monety, grafika z logo i inne wyposażenie) wymagają odrębnych ustaleń.

Uwaga: W przypadku zastosowania kół na chodniki ruchome, nośność wózka wynosi 130 kg.

NAZWA WYROBU	POKRYCIE	INDEKS
Wózek sklepowy Avant 210APP z siedziskiem dla dziecka	cynk galwaniczny + lakier	919-351-712

W1 WÓZKI SKLEPOWE

DAMIX Sp z o.o. ul. Bohaterów Czerwca 1956r. nr 3; PL - 87-500 Rypin
tel. +48 54 280 34 93; fax +48 54 280 45 40; e-mail: damix@damix.pl; handel@damix.p, www.damix.pl

Wszelkie prawa zastrzeżone
23 09 2024

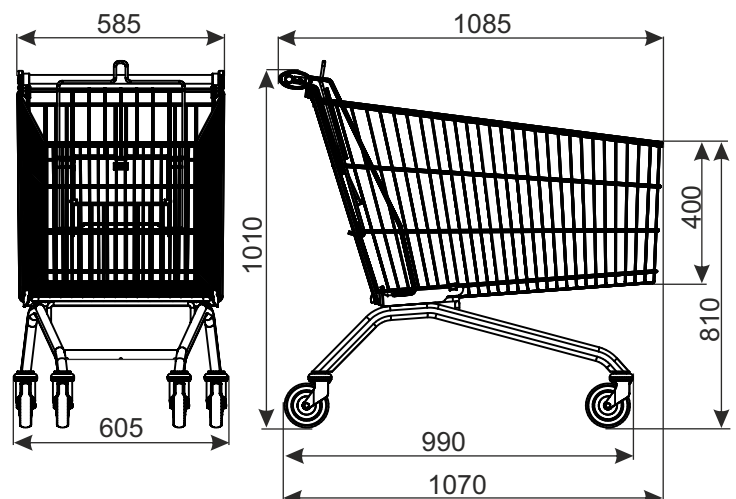
WÓZEK SKLEPOWY AVANT 212W



TYP	Avant 212W
POJEMNOŚĆ KOSZA	206 l
NOŚNOŚĆ	206 kg
ŚREDNICA KOŁA	125 mm
POKRYCIE	cynk galwaniczny + lakier utwardzany termicznie
ODLEGŁOŚCI PARKOWANIA	240 mm

W wersji standardowej wózek posiada koła zwykłe. Opcjonalne akcesoria (m.in. koła na chodniki ruchome lub z hamulcem, zamek na monety, grafika z logo i inne wyposażenie) wymagają odrębnych ustaleń.

Uwaga: W przypadku zastosowania kół na chodniki ruchome, nośność wózka wynosi 130 kg.



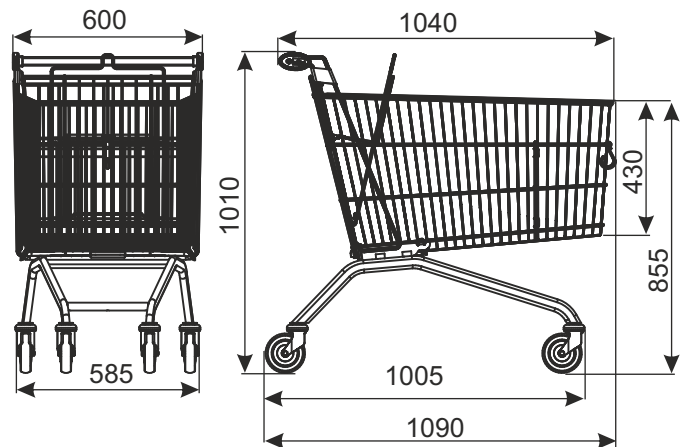
NAZWA WYROBU	POKRYCIE	INDEKS
Wózek sklepowy Avant 212W z siedziskiem dla dziecka	cynk galwaniczny + lakier	919-351-408

W1 WÓZKI SKLEPOWE

WÓZEK SKLEPOWY AVANT 215



TYP	Avant 215
POJEMNOŚĆ KOSZA	215 l
NOŚNOŚĆ	215 kg
ŚREDNICA KOŁA	125 mm
POKRYCIE	cynk galwaniczny + lakier utwardzany termicznie
ODLEGŁOŚCI PARKOWANIA	220 mm



W wersji standardowej wózek posiada koła zwykłe. Opcjonalne akcesoria (m.in. koła na chodniki ruchome lub z hamulcem, zamek na monety, grafika z logo i inne wyposażenie) wymagają odrębnych ustaleń.

Uwaga: W przypadku zastosowania kół na chodniki ruchome, nośność wózka wynosi 130 kg.

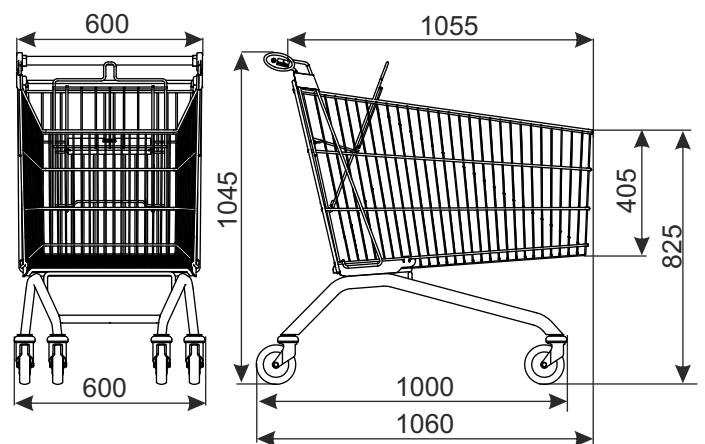
NAZWA WYROBU	POKRYCIE	INDEKS
Wózek sklepowy Avant 215 z siedziskiem dla dziecka	cynk galwaniczny + lakier	919-350-716
Wózek sklepowy Avant 215 bez siedziska dla dziecka	cynk galwaniczny + lakier	919-350-715

W1 WÓZKI SKLEPOWE

WÓZEK SKLEPOWY AVANT 215 AL



TYP	Avant 215 AL
POJEMNOŚĆ KOSZA	206 l
NOŚNOŚĆ	206 kg
ŚREDNICA KOŁA	125 mm
POKRYCIE	cynk galwaniczny + lakier utwardzany termicznie
ODLEGŁOŚCI PARKOWANIA	240 mm



W wersji standardowej wózek posiada koła zwykłe. Opcjonalne akcesoria (m.in. koła na chodniki ruchome lub z hamulcem, zamek na monety, grafika z logo i inne wyposażenie) wymagają odrębnych ustaleń.

Uwaga: W przypadku zastosowania kół na chodniki ruchome, nośność wózka wynosi 130 kg.

NAZWA WYROBU	POKRYCIE	INDEKS
Wózek sklepowy Avant 215 AL z siedziskiem dla dziecka	cynk galwaniczny + lakier	919-350-902

W1 WÓZKI SKLEPOWE

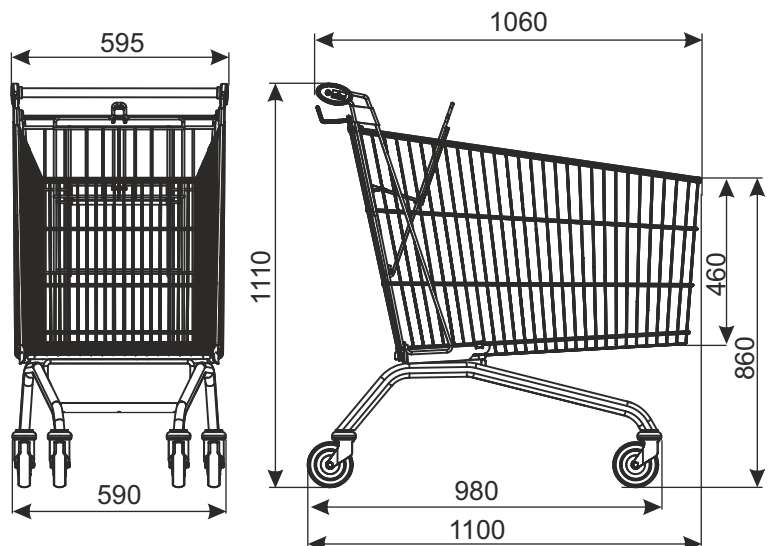
DAMIX Sp z o.o. ul. Bohaterów Czerwca 1956r. nr 3; PL - 87-500 Rypin
tel. +48 54 280 34 93; fax +48 54 280 45 40; e-mail: damix@damix.pl; handel@damix.p, www.damix.pl

Wszelkie prawa zastrzeżone
10 08 2019

WÓZEK SKLEPOWY AVANT 240AS



TYP	Avant 240AS
POJEMNOŚĆ KOSZA	240 l
NOŚNOŚĆ	240 kg
ŚREDNICA KOŁA	125 mm
POKRYCIE	cynk galwaniczny + lakier utwardzany termicznie
ODLEGŁOŚCI PARKOWANIA	245 mm



W wersji standardowej wózek posiada koła zwykłe. Opcjonalne akcesoria (m.in. koła na chodniki ruchome lub z hamulcem, zamek na monety, grafika z logo i inne wyposażenie) wymagają odrębnych ustaleń.

Uwaga: W przypadku zastosowania kół na chodniki ruchome, nośność wózka wynosi 130 kg.

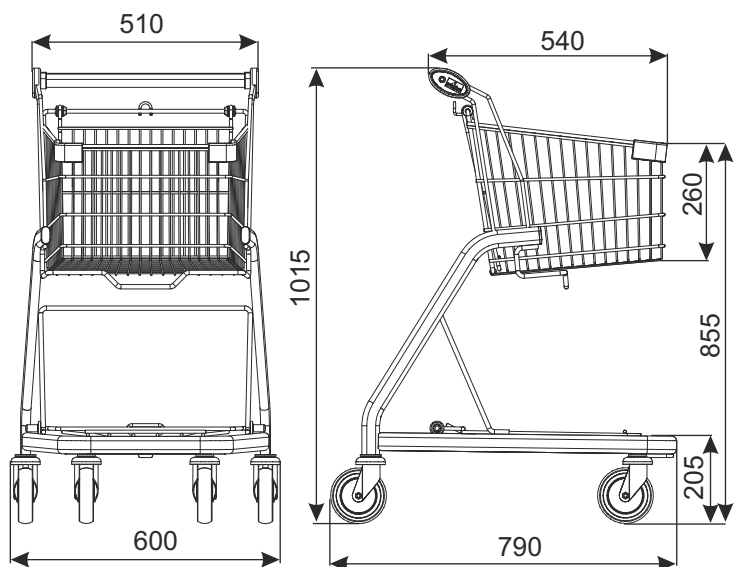
NAZWA WYROBU	POKRYCIE	INDEKS
Wózek sklepowy Avant 240AS z siedziskiem dla dziecka	cynk galwaniczny + lakier	919-351-049

W1 WÓZKI SKLEPOWE

WÓZEK SKLEPOWY CLASSIC 60



TYP	Classic 60
POJEMNOŚĆ KOSZA	60 l
NOŚNOŚĆ KOSZA	60 kg
NOŚNOŚĆ CAŁKOWITA	85 kg
ŚREDNICA KOŁA	125 mm
POKRYCIE	cynk galwaniczny + lakier bezbarwny utwardzony termicznie/opcjonalnie cynk galwaniczny + farba proszkowa RAL 7016
ODLEGŁOŚCI PARKOWANIA	180 mm



W wersji standardowej wózek posiada koła zwykłe Tente. Opcjonalne akcesoria (m.in. koła na chodniki ruchome, zamek na monety, grafika z logo i inne wyposażenie) wymagają odrębnych ustaleń.

NAZWA WYROBU	POKRYCIE	INDEKS
Wózek sklepowy Classic 60	cynk galwaniczny + lakier bezbarwny	919-351-581
Wózek sklepowy Classic 60 malowany proszkowo RAL 7016 (opcja)	cynk galwaniczny + farba proszkowa	919-351-279

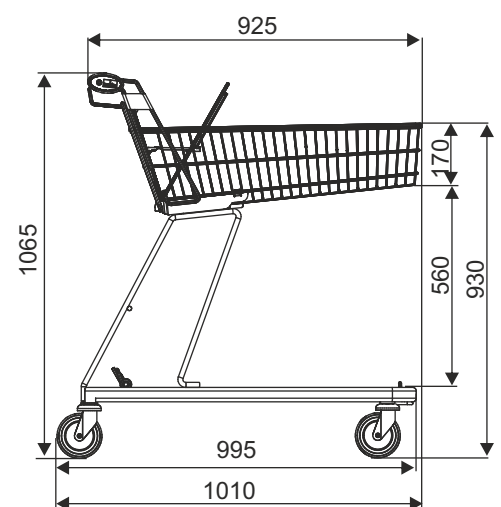
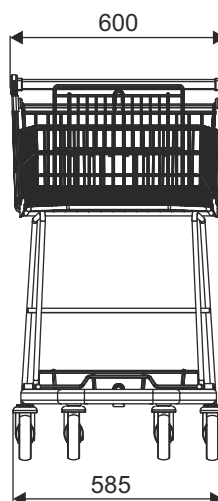
W1 WÓZKI SKLEPOWE

WÓZEK SKLEPOWY CLASSIC 70 SPECIAL (WT-70RPS)



TYP	Classic 70 SPECIAL
POJEMNOŚĆ KOSZA	70 l
NOŚNOŚĆ KOSZA	70 kg
NOŚNOŚĆ CAŁKOWITA	110 kg
ŚREDNICA KOŁA	125 mm
ODLEGŁOŚCI PARKOWANIA	230 mm

W wersji standardowej wózek posiada koła zwykłe i jest bez logo i zamka na monetę. Opcjonalne akcesoria (m.in. koła na chodniki ruchome lub z hamulcem, zamki i inne wyposażenie) wymagają odrębnych ustaleń.



NAZWA WYROBU	POKRYCIE	INDEKS
Wózek sklepowy Classic 70 SPECIAL (WT-70RPS) (z siedziskiem dla dziecka)	cynk galwaniczny + lakier	919-351-202

W1 WÓZKI SKLEPOWE

WÓZEK SKLEPOWY CLASSIC 90 RELAXT

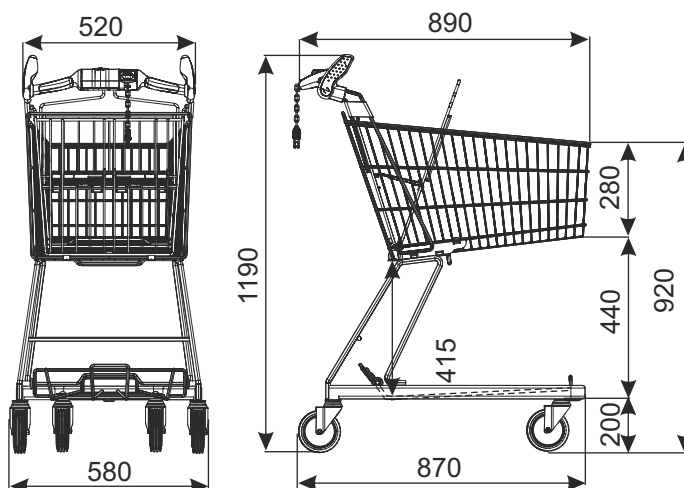


Wózek wyposażony jest w oryginalną, nowoczesną rączkę z wbudowanym zamkiem na monety, antystatycznym zabezpieczeniem i miejscem na wkładkę z reklamą. Konstrukcja rączki zapewnia łatwe manewrowanie załadowanym wózkiem.



TYP	Classic 90 Relaxt
POJEMNOŚĆ KOSZA	85 l
NOŚNOŚĆ KOSZA	85 kg
NOŚNOŚĆ CAŁKOWITA	125 kg
ŚREDNICA KOŁA	125 mm
POKRYCIE	cynk galwaniczny + lakier utwardzany termicznie
ODLEGŁOŚCI PARKOWANIA	180 mm

W wersji standardowej wózek posiada koła zwykłe. Opcjonalne akcesoria (m.in. koła na chodniki ruchome lub z hamulcem, zamek na monety, grafika z logo i inne wyposażenie) wymagają odrębnych ustaleń.



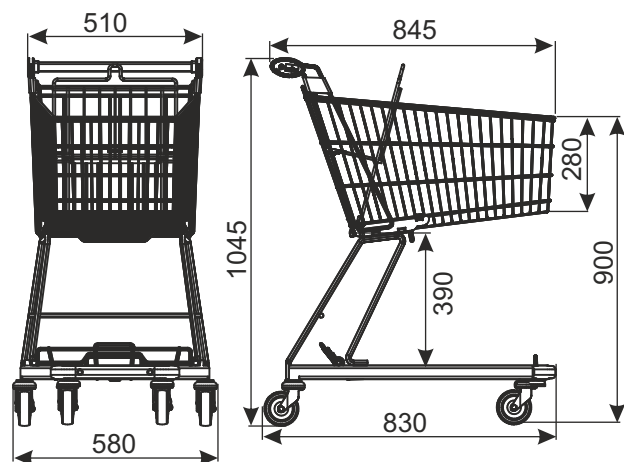
NAZWA WYROBU	POKRYCIE	INDEKS
Wózek sklepowy Classic 90 Relaxt z siedziskiem dla dziecka	cynk galwaniczny + lakier	—

W1 WÓZKI SKLEPOWE

WÓZEK SKLEPOWY CLASSIC 90



TYP	Classic 90
POJEMNOŚĆ KOSZA	85 l
NOŚNOŚĆ KOSZA	85 kg
NOŚNOŚĆ CAŁKOWITA	125 kg
ŚREDNICA KOŁA	100 mm (opcjonalnie 125 mm)
POKRYCIE	cynk galwaniczny + lakier utwardzony termicznie
ODLEGŁOŚCI PARKOWANIA	180 mm



W wersji standardowej wózek posiada koła zwykłe.
Opcjonalne akcesoria (m.in. koła na chodniki ruchome
lub z hamulcem, zamek na monety, grafika z logo i inne
wyposażenie) wymagają odrębnych ustaleń.

NAZWA WYROBU	POKRYCIE	INDEKS
Wózek sklepowy Classic 90 z siedziskiem dla dziecka	cynk galwaniczny + lakier	919-350-718
Wózek sklepowy Classic 90 bez siedziska dla dziecka	cynk galwaniczny + lakier	919-350-717

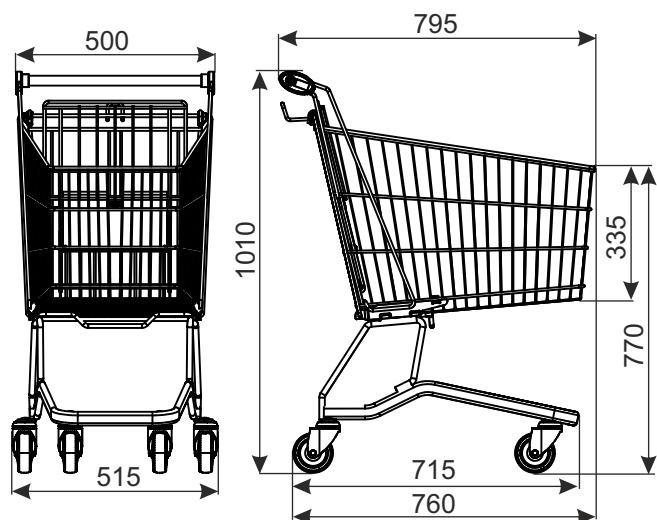
W1 WÓZKI SKLEPOWE

WÓZEK SKLEPOWY CLASSIC 90F



TYP	Classic 90F
POJEMNOŚĆ KOSZA	95 l
NOŚNOŚĆ	95 kg
ŚREDNICA KOŁA	100 mm
POKRYCIE	cynk galwaniczny + lakier utwardzany termicznie
ODLEGŁOŚCI PARKOWANIA	190 mm

W wersji standardowej wózek posiada koła zwykłe. Opcjonalne akcesoria (m.in. zamek na monety, grafika z logo i inne wyposażenie) wymagają odrębnych ustaleń.



NAZWA WYROBU	POKRYCIE	INDEKS
Wózek sklepowy Classic 90F z siedziskiem dla dziecka	cynk galwaniczny + lakier	919-351-336

W1 WÓZKI SKLEPOWE

DAMIX Sp z o.o. ul. Bohaterów Czerwca 1956r. nr 3; PL - 87-500 Rypin
tel. +48 54 280 34 93; fax +48 54 280 45 40; e-mail: damix@damix.pl; handel@damix.p, www.damix.pl

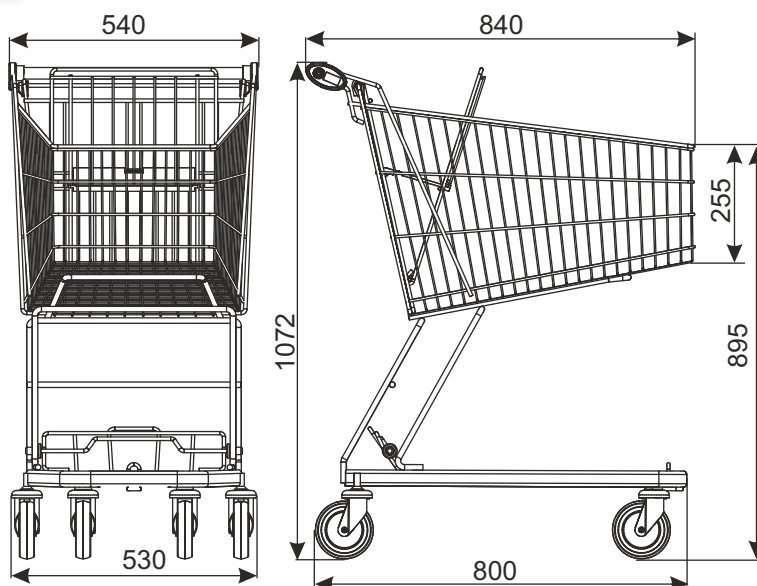
Wszelkie prawa zastrzeżone
23 05 2019

WÓZEK SKLEPOWY CLASSIC 100C



TYP	Classic 100C
POJEMNOŚĆ KOSZA	100 l
NOŚNOŚĆ KOSZA	100 kg
NOŚNOŚĆ PÓLKI	30 kg
NOŚNOŚĆ CAŁKOWITA	130 kg
ŚREDNICA KOŁA	125 mm
POKRYCIE	cynk galwaniczny + lakier utwardzany termicznie
ODLEGŁOŚCI PARKOWANIA	165 mm

W wersji standardowej wózek posiada koła zwykłe. Opcjonalne akcesoria (m.in. koła na chodniki ruchome lub z hamulcem, zamek na monety, grafika z logo i inne wyposażenie) wymagają odrębnych ustaleń.



NAZWA WYROBU	POKRYCIE	INDEKS
Wózek sklepowy Classic 100C z siedziskiem dla dziecka	cynk galwaniczny + lakier	919-351-717

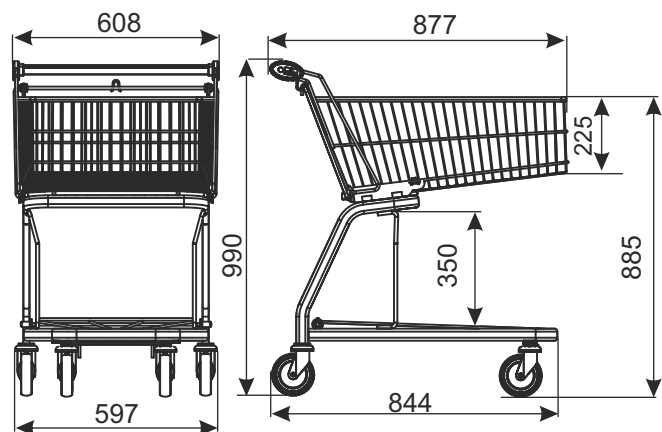
W1 WÓZKI SKLEPOWE

WÓZEK SKLEPOWY CLASSIC 100S

NOWOŚĆ!



TYP	Classic 100S
POJEMNOŚĆ KOSZA	100 l
NOŚNOŚĆ KOSZA	100 kg
NOŚNOŚĆ CAŁKOWITA	130 kg
ŚREDNICA KOŁA	125 mm
POKRYCIE	cynk galwaniczny + lakier utwardzany termicznie
ODLEGŁOŚCI PARKOWANIA	220 mm



W wersji standardowej wózek posiada koła zwykłe. Opcjonalne akcesoria (m.in. koła na chodniki ruchome lub z hamulcem, zamek na monety, grafika z logo i inne wyposażenie) wymagają odrębnych ustaleń.

NAZWA WYROBU	POKRYCIE	INDEKS
Wózek sklepowy Classic 100S	cynk galwaniczny + lakier	919-351-529

W1 WÓZKI SKLEPOWE

DAMIX Sp z o.o. ul. Bohaterów Czerwca 1956r. nr 3; PL - 87-500 Rypin
tel. +48 54 280 34 93; fax +48 54 280 45 40; e-mail: damix@damix.pl; handel@damix.p, www.damix.pl

Wszelkie prawa zastrzeżone
04 10 2022

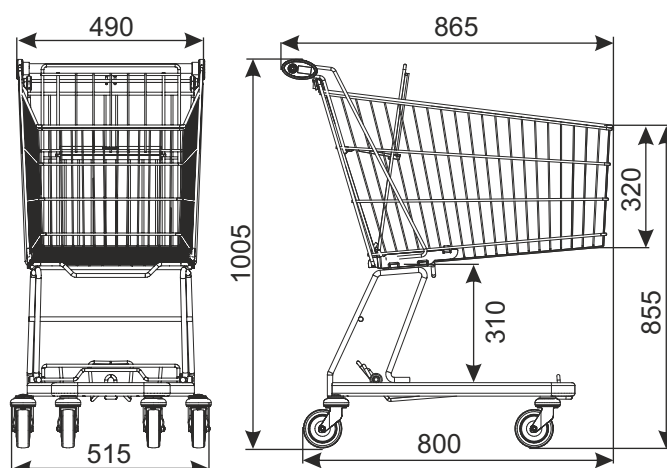
WÓZEK SKLEPOWY CLASSIC 110D

NOWOŚĆ!



TYP	Classic 110D
POJEMNOŚĆ KOSZA	110 l
NOŚNOŚĆ KOSZA	110 kg
NOŚNOŚĆ CAŁKOWITA	140 kg
ŚREDNICA KOŁA	100 mm
POKRYCIE	cynk galwaniczny + lakier utwardzany termicznie
ODLEGŁOŚCI PARKOWANIA	165 mm

W wersji standardowej wózek posiada koła zwykłe. Opcjonalne akcesoria (m.in. zamek na monety, grafika z logo i inne wyposażenie) wymagają odrębnych ustaleń.



NAZWA WYROBU	POKRYCIE	INDEKS
Wózek sklepowy Classic 110D z siedziskiem dla dziecka	cynk galwaniczny + lakier	919-351-604

W1 WÓZKI SKLEPOWE

DAMIX Sp z o.o. ul. Bohaterów Czerwca 1956r. nr 3; PL - 87-500 Rypin
tel. +48 54 280 34 93; fax +48 54 280 45 40; e-mail: damix@damix.pl; handel@damix.p, www.damix.pl

Wszelkie prawa zastrzeżone
09 05 2023

WÓZEK SKLEPOWY CLASSIC 125F



TYP	Classic 125F
POJEMNOŚĆ KOSZA	125 l
NOŚNOŚĆ	125 kg
ŚREDNICA KOŁA	125 mm
POKRYCIE	cynk galwaniczny + lakier utwardzany termicznie
ODLEGŁOŚCI PARKOWANIA	220 mm

W wersji standardowej wózek posiada koła zwykłe. Opcjonalne akcesoria (m.in. koła na chodniki ruchome lub z hamulcem, zamek na monety, grafika z logo i inne wyposażenie) wymagają odrębnych ustaleń.



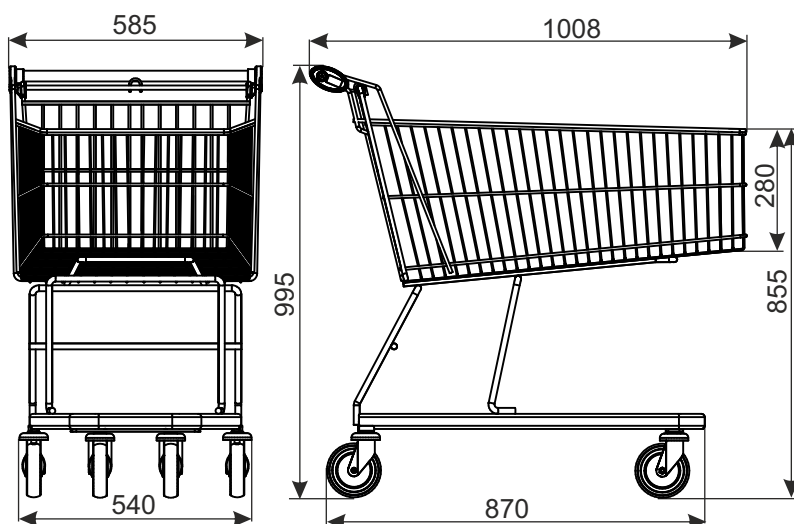
NAZWA WYROBU	POKRYCIE	INDEKS
Wózek sklepowy Classic 125F z siedziskiem dla dziecka	cynk galwaniczny + lakier	919-351-337

W1 WÓZKI SKLEPOWE

WÓZEK SKLEPOWY CLASSIC 135S



TYP	Classic 135S
POJEMNOŚĆ KOSZA	135 l
NOŚNOŚĆ KOSZA	130 kg
NOŚNOŚĆ CAŁKOWITA	130 kg
ŚREDNICA KOŁA	125 mm
POKRYCIE	cynk galwaniczny + lakier utwardzony termicznie
ODLEGŁOŚCI PARKOWANIA	270 mm



W wersji standardowej wózek posiada koła zwykłe. Opcjonalne akcesoria (m.in. koła na chodniki ruchome lub z hamulcem, zamek na monety, grafika z logo i inne wyposażenie) wymagają odrębnych ustaleń.

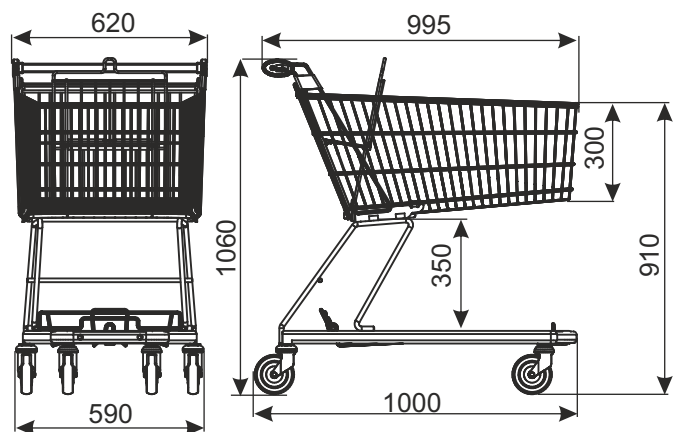
NAZWA WYROBU	POKRYCIE	INDEKS
Wózek sklepowy Classic 135S bez siedziska dla dziecka	cynk galwaniczny + lakier	919-351-745

W1 WÓZKI SKLEPOWE

WÓZEK SKLEPOWY CLASSIC 140



TYP	Classic 140
POJEMNOŚĆ KOSZA	136 l
NOŚNOŚĆ KOSZA	136 kg
NOŚNOŚĆ CAŁKOWITA	186 kg
ŚREDNICA KOŁA	125 mm
POKRYCIE	cynk galwaniczny + lakier utwardzany termicznie
ODLEGŁOŚCI PARKOWANIA	220 mm



W wersji standardowej wózek posiada koła zwykłe. Opcjonalne akcesoria (m.in. koła na chodniki ruchome lub z hamulcem, zamek na monety, grafika z logo i inne wyposażenie) wymagają odrębnych ustaleń.

Uwaga: W przypadku zastosowania kół na chodniki ruchome, nośność wózka wynosi 130 kg.

NAZWA WYROBU	POKRYCIE	INDEKS
Wózek sklepowy Classic 140 z siedziskiem dla dziecka	cynk galwaniczny + lakier	919-350-720
Wózek sklepowy Classic 140 bez siedziska dla dziecka	cynk galwaniczny + lakier	919-350-719

W1 WÓZKI SKLEPOWE

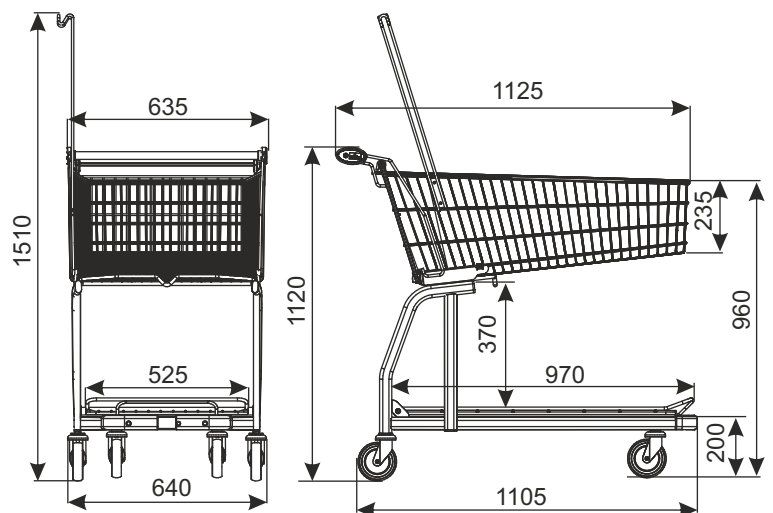
WÓZEK SKLEPOWY CLASSIC 140M



TYP	Classic 140M
POJEMNOŚĆ KOSZA	140 l
NOŚNOŚĆ KOSZA	140 kg
NOŚNOŚĆ CAŁKOWITA	190 kg
ŚREDNICA KOŁA	125 mm
POKRYCIE	cynk galwaniczny + lakier utwardzany termicznie
ODLEGŁOŚCI PARKOWANIA	265 mm

W wersji standardowej wózek posiada koła zwykłe. Opcjonalne akcesoria (m.in. koła na chodniki ruchome lub z hamulcem, zamek na monety, grafika z logo i inne wyposażenie) wymagają odrębnych ustaleń. Uchwyt na tekstylia jest w opcji.

Uwaga: W przypadku zastosowania kół na chodniki ruchome, nośność wózka wynosi 130 kg.



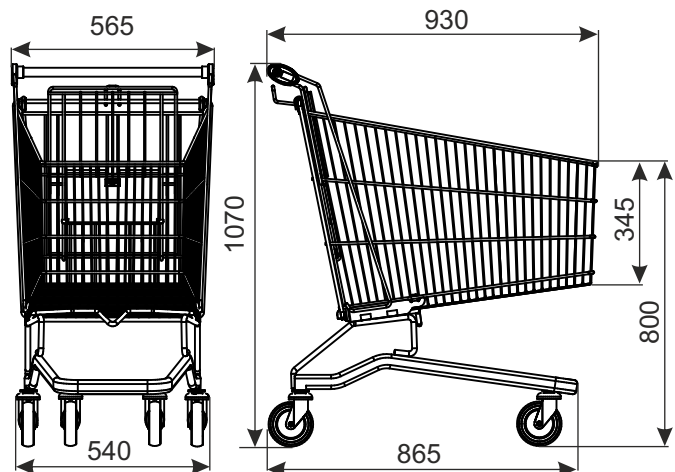
NAZWA WYROBU	POKRYCIE	INDEKS
Wózek sklepowy Classic 140M z siedziskiem dla dziecka	cynk galwaniczny + lakier	919-351-176_V2
Wózek sklepowy Classic 140M bez siedziska dla dziecka	cynk galwaniczny + lakier	919-351-176
Uchwyt na tekstylia do wózka 140M (wyposażenie opcjonalne)	cynk galwaniczny + lakier	919-351-172

W1 WÓZKI SKLEPOWE

WÓZEK SKLEPOWY CLASSIC 150F



TYP	Classic 150F
POJEMNOŚĆ KOSZA	156 l
NOŚNOŚĆ	156 kg
ŚREDNICA KOŁA	125 mm
POKRYCIE	cynk galwaniczny + lakier utwardzany termicznie
ODLEGŁOŚCI PARKOWANIA	225 mm



W wersji standardowej wózek posiada koła zwykłe. Opcjonalne akcesoria (m.in. koła na chodniki ruchome lub z hamulcem, zamek na monety, grafika z logo i inne wyposażenie) wymagają odrębnych ustaleń.
Uwaga: W przypadku zastosowania kół na chodniki ruchome, nośność wózka wynosi 130 kg.

NAZWA WYROBU	POKRYCIE	INDEKS
Wózek sklepowy Classic 150F z siedziskiem dla dziecka	cynk galwaniczny + lakier	919-351-338

W1 WÓZKI SKLEPOWE

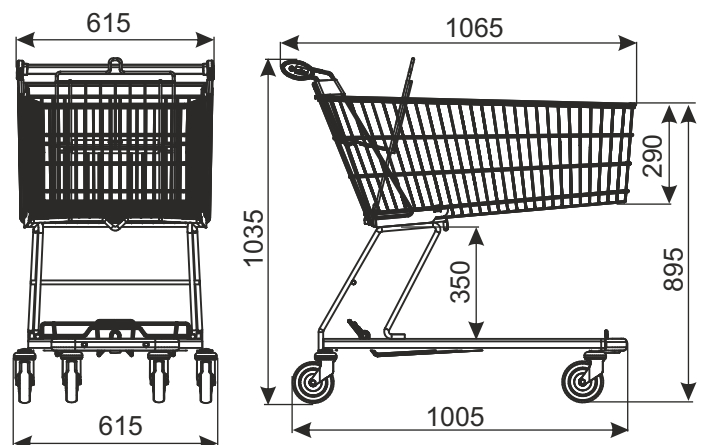
WÓZEK SKLEPOWY CLASSIC 155



TYP	Classic 155
POJEMNOŚĆ KOSZA	143 l
NOŚNOŚĆ KOSZA	143 kg
NOŚNOŚĆ CAŁKOWITA	190 kg
ŚREDNICA KOŁA	125 mm
POKRYCIE	cynk galwaniczny + lakier utwardzany termicznie
ODLEGŁOŚCI PARKOWANIA	245 mm

W wersji standardowej wózek posiada koła zwykłe. Opcjonalne akcesoria (m.in. koła na chodniki ruchome lub z hamulcem, zamek na monety, grafika z logo i inne wyposażenie) wymagają odrębnych ustaleń.

Uwaga: W przypadku zastosowania kół na chodniki ruchome, nośność wózka wynosi 130 kg.



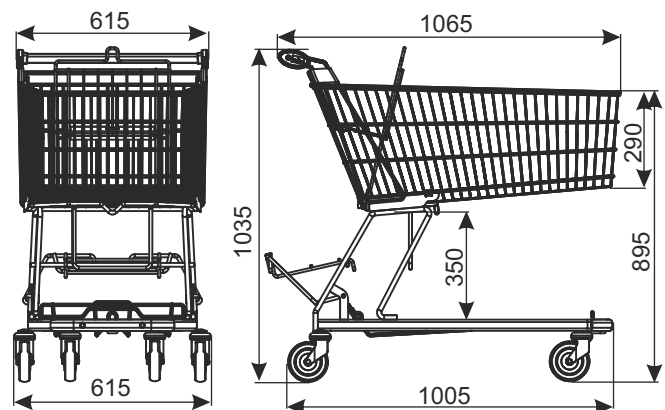
NAZWA WYROBU	POKRYCIE	INDEKS
Wózek sklepowy Classic 155 z siedziskiem dla dziecka	cynk galwaniczny + lakier	919-350-807
Wózek sklepowy Classic 155 bez siedziska dla dziecka	cynk galwaniczny + lakier	-

W1 WÓZKI SKLEPOWE

WÓZEK SKLEPOWY CLASSIC 155P (z półką składaną na zgrzewki)



TYP	Classic 155P
POJEMNOŚĆ KOSZA	143 l
NOŚNOŚĆ KOSZA	143 kg
NOŚNOŚĆ PÓŁKI NA ZGRZEWKI	30 kg
NOŚNOŚĆ CAŁKOWITA	210 kg
ŚREDNICA KOŁA	125 mm
POKRYCIE	cynk galwaniczny + lakier utwardzany termicznie
ODLEGŁOŚCI PARKOWANIA	245 mm



W wersji standardowej wózek posiada koła zwykłe. Opcjonalne akcesoria (m.in. koła na chodniki ruchome lub z hamulcem, zamek na monety, grafika z logo i inne wyposażenie) wymagają odrębnych ustaleń.

Uwaga: W przypadku zastosowania kół na chodniki ruchome, nośność wózka wynosi 130 kg.

NAZWA WYROBU	POKRYCIE	INDEKS
Wózek sklepowy Classic 155P z siedziskiem dla dziecka	cynk galwaniczny + lakier	-

W1 WÓZKI SKLEPOWE

DAMIX Sp z o.o. ul. Bohaterów Czerwca 1956r. nr 3; PL - 87-500 Rypin
tel. +48 54 280 34 93; fax +48 54 280 45 40; e-mail: damix@damix.pl; handel@damix.p, www.damix.pl

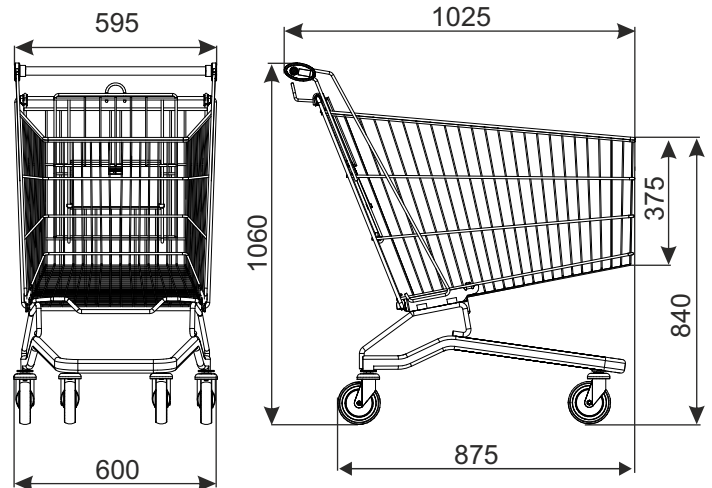
Wszelkie prawa zastrzeżone
23 09 2024

WÓZEK SKLEPOWY CLASSIC 180F



TYP	Classic 180F
POJEMNOŚĆ KOSZA	177 l
NOŚNOŚĆ	177 kg
ŚREDNICA KOŁA	125 mm
POKRYCIE	cynk galwaniczny + lakier utwardzany termicznie
ODLEGŁOŚCI PARKOWANIA	205 mm

W wersji standardowej wózek posiada koła zwykłe. Opcjonalne akcesoria (m.in. koła na chodniki ruchome lub z hamulcem, zamek na monety, grafika z logo i inne wyposażenie) wymagają odrębnych ustaleń. Uwaga: W przypadku zastosowania kół na chodniki ruchome, nośność wózka wynosi 130 kg.



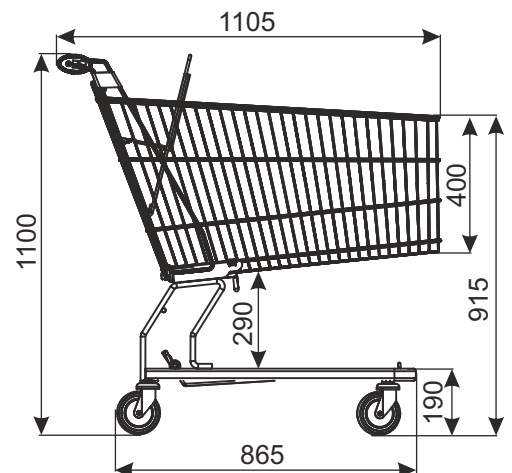
NAZWA WYROBU	POKRYCIE	INDEKS
Wózek sklepowy Classic 180F z siedziskiem dla dziecka	cynk galwaniczny + lakier	919-351-339

W1 WÓZKI SKLEPOWE

WÓZEK SKLEPOWY CLASSIC 180K



TYP	Classic 180K
POJEMNOŚĆ KOSZA	180 l
NOŚNOŚĆ KOSZA	180 kg
NOŚNOŚĆ CAŁKOWITA	230 kg
ŚREDNICA KOŁA	125 mm
POKRYCIE	cynk galwaniczny + lakier utwardzany termicznie
ODLEGŁOŚCI PARKOWANIA	220 mm



W wersji standardowej wózek posiada koła zwykłe. Opcjonalne akcesoria (m.in. koła na chodniki ruchome lub z hamulcem, zamek na monety, grafika z logo i inne wyposażenie) wymagają odrębnych ustaleń.

Uwaga: W przypadku zastosowania kółek na chodniki ruchome, nośność wózka wynosi 130 kg.

NAZWA WYROBU	POKRYCIE	INDEKS
Wózek sklepowy Classic 180K z siedziskiem dla dziecka	cynk galwaniczny + lakier	919-351-185

W1 WÓZKI SKLEPOWE

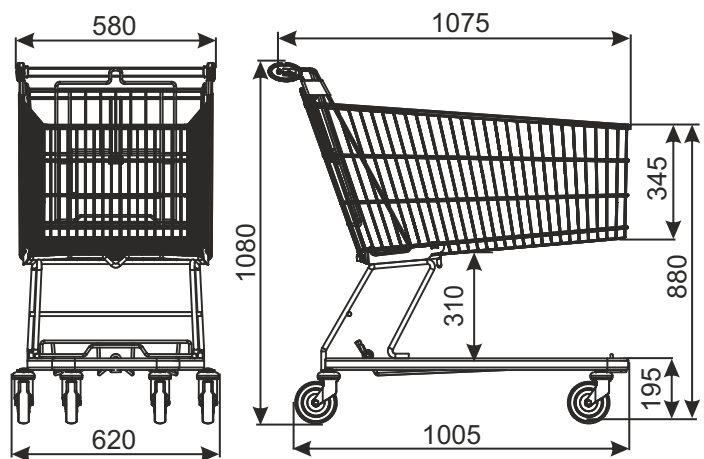
DAMIX Sp z o.o. ul. Bohaterów Czerwca 1956r. nr 3; PL - 87-500 Rypin
tel. +48 54 280 34 93; fax +48 54 280 45 40; e-mail: damix@damix.pl; handel@damix.p, www.damix.pl

Wszelkie prawa zastrzeżone
20 04 2020

WÓZEK SKLEPOWY CLASSIC 185



TYP	Classic 185
POJEMNOŚĆ KOSZA	178 l
NOŚNOŚĆ KOSZA	178 kg
NOŚNOŚĆ CAŁKOWITA	228 kg
ŚREDNICA KOŁA	125 mm
POKRYCIE	cynk galwaniczny + lakier utwardzany termicznie
ODLEGŁOŚCI PARKOWANIA	245 mm



W wersji standardowej wózek posiada koła zwykłe. Opcjonalne akcesoria (m.in. koła na chodniki ruchome lub z hamulcem, zamek na monety, grafika z logo i inne wyposażenie) wymagają odrębnych ustaleń.

Uwaga: W przypadku zastosowania kół na chodniki ruchome, nośność wózka wynosi 130 kg.

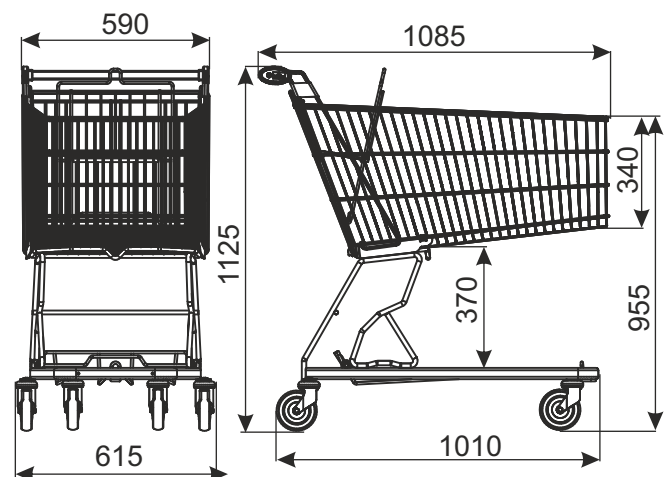
NAZWA WYROBU	POKRYCIE	INDEKS
Wózek sklepowy Classic 185 z siedziskiem dla dziecka	cynk galwaniczny + lakier	919-351-134
Wózek sklepowy Classic 185 bez siedziska dla dziecka	cynk galwaniczny + lakier	919-351-533

W1 WÓZKI SKLEPOWE

WÓZEK SKLEPOWY CLASSIC 185M



TYP	Classic 185M
POJEMNOŚĆ KOSZA	178 l
NOŚNOŚĆ KOSZA	178 kg
NOŚNOŚĆ CAŁKOWITA	228
ŚREDNICA KOŁA	125 mm
POKRYCIE	cynk galwaniczny + lakier utwardzany termicznie
ODLEGŁOŚCI PARKOWANIA	245 mm



W wersji standardowej wózek posiada koła zwykłe. Opcjonalne akcesoria (m.in. koła na chodniki ruchome lub z hamulcem, zamek na monety, grafika z logo i inne wyposażenie) wymagają odrębnych ustaleń.

Uwaga: W przypadku zastosowania kół na chodniki ruchome, nośność wózka wynosi 130 kg.

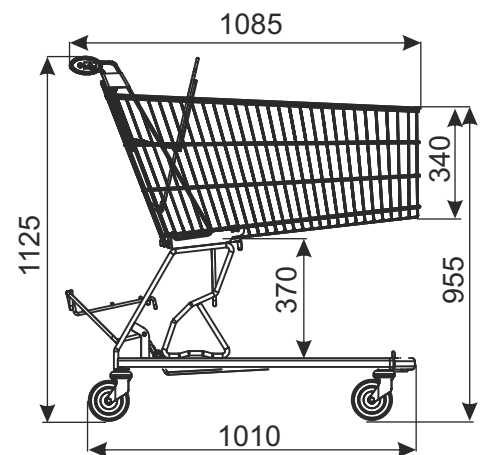
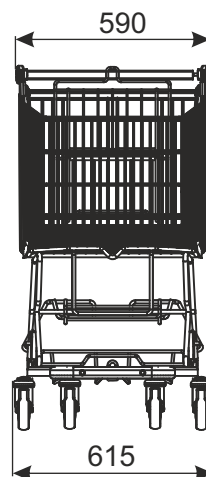
NAZWA WYROBU	POKRYCIE	INDEKS
Wózek sklepowy Classic 185M z siedziskiem dla dziecka	cynk galwaniczny + lakier	919-351-234

W1 WÓZKI SKLEPOWE

WÓZEK SKLEPOWY CLASSIC 185MP (z półką składaną na zgrzewki)



TYP	Classic 185MP
POJEMNOŚĆ KOSZA	178 l
NOŚNOŚĆ KOSZA	178 kg
NOSNOŚĆ PÓŁKI NA ZGRZEWKI	30 kg
NOŚNOŚĆ CAŁKOWITA	258
ŚREDNICA KOŁA	125 mm
POKRYCIE	cynk galwaniczny + lakier utwardzany termicznie
ODLEGŁOŚCI PARKOWANIA	245 mm



W wersji standardowej wózek posiada koła zwykłe. Opcjonalne akcesoria (m.in. koła na chodniki ruchome lub z hamulcem, zamek na monety, grafika z logo i inne wyposażenie) wymagają odrębnych ustaleń.

Uwaga: W przypadku zastosowania kół na chodniki ruchome, nośność wózka wynosi 130 kg.

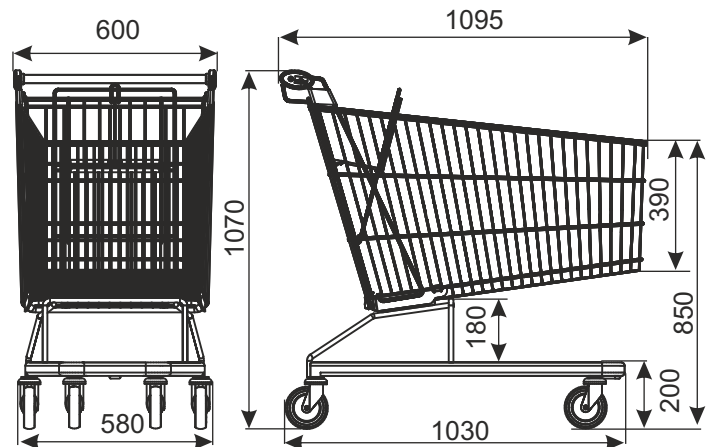
NAZWA WYROBU	POKRYCIE	INDEKS
Wózek sklepowy Classic 185MP z siedziskiem dla dziecka	cynk galwaniczny + lakier	_____

W1 WÓZKI SKLEPOWE

WÓZEK SKLEPOWY CLASSIC 210A



TYP	Classic 210A
POJEMNOŚĆ KOSZA	203 l
NOŚNOŚĆ	203 kg
ŚREDNICA KOŁA	125 mm
POKRYCIE	cynk galwaniczny + lakier utwardzany termicznie
ODLEGŁOŚCI PARKOWANIA	250 mm



W wersji standardowej wózek posiada koła zwykłe. Opcjonalne akcesoria (m.in. koła na chodniki ruchome lub z hamulcem, zamek na monety, grafika z logo i inne wyposażenie) wymagają odrębnych ustaleń.

Uwaga: W przypadku zastosowania kół na chodniki ruchome, nośność wózka wynosi 130 kg.

NAZWA WYROBU	POKRYCIE	INDEKS
Wózek sklepowy Classic 210A z siedziskiem dla dziecka	cynk galwaniczny + lakier	919-350-904

W1 WÓZKI SKLEPOWE

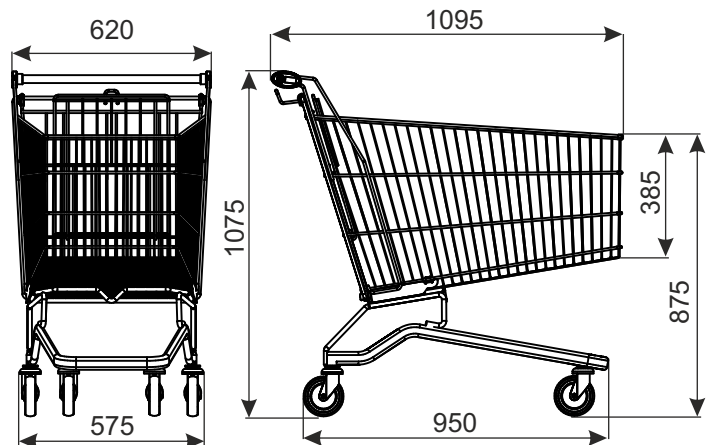
DAMIX Sp z o.o. ul. Bohaterów Czerwca 1956r. nr 3; PL - 87-500 Rypin
tel. +48 54 280 34 93; fax +48 54 280 45 40; e-mail: damix@damix.pl; handel@damix.p, www.damix.pl

Wszelkie prawa zastrzeżone
05 03 2018

WÓZEK SKLEPOWY CLASSIC 210F



TYP	Classic 210F
POJEMNOŚĆ KOSZA	205 l
NOŚNOŚĆ	205 kg
ŚREDNICA KOŁA	125 mm
POKRYCIE	cynk galwaniczny + lakier utwardzony termicznie
ODLEGŁOŚCI PARKOWANIA	250 mm



W wersji standardowej wózek posiada koła zwykłe. Opcjonalne akcesoria (m.in. koła na chodniki ruchome lub z hamulcem, zamek na monety, grafika z logo i inne wyposażenie) wymagają odrębnych ustaleń.

Uwaga: W przypadku zastosowania kół na chodniki ruchome, nośność wózka wynosi 130 kg.

NAZWA WYROBU	POKRYCIE	INDEKS
Wózek sklepowy Classic 210F z siedziskiem dla dziecka	cynk galwaniczny + lakier	919-351-340

W1 WÓZKI SKLEPOWE

DAMIX Sp z o.o. ul. Bohaterów Czerwca 1956r. nr 3; PL - 87-500 Rypin
tel. +48 54 280 34 93; fax +48 54 280 45 40; e-mail: damix@damix.pl; handel@damix.p, www.damix.pl

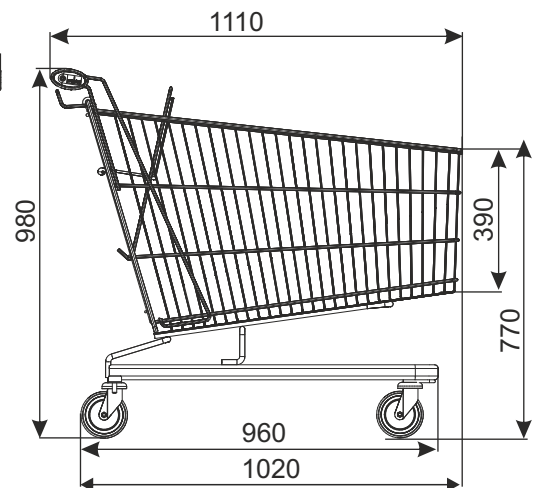
Wszelkie prawa zastrzeżone
23 05 2019

WÓZEK SKLEPOWY CLASSIC 210CC

NOWOŚĆ!



TYP	Classic 210CC
POJEMNOŚĆ KOSZA	203 l
NOŚNOŚĆ	203 kg
ŚREDNICA KOŁA	125 mm
POKRYCIE	cynk galwaniczny + lakier utwardzany termicznie
ODLEGŁOŚCI PARKOWANIA	250 mm



W wersji standardowej wózek posiada koła zwykłe. Opcjonalne akcesoria (m.in. koła na chodniki ruchome lub z hamulcem, zamek na monety, grafika z logo i inne wyposażenie) wymagają odrębnych ustaleń.

NAZWA WYROBU	POKRYCIE	INDEKS
Wózek sklepowy Classic 210CC z siedziskiem dla dziecka	cynk galwaniczny + farba proszkowa	919-351-611
Wózek sklepowy Classic 210CC z siedziskiem dla dziecka	cynk galwaniczny + lakier	—

W1 WÓZKI SKLEPOWE

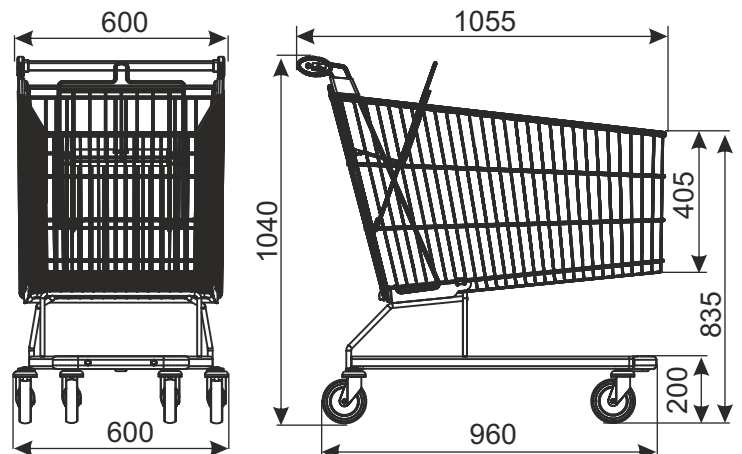
DAMIX Sp z o.o. ul. Bohaterów Czerwca 1956r. nr 3; PL - 87-500 Rypin
tel. +48 54 280 34 93; fax +48 54 280 45 40; e-mail: damix@damix.pl; handel@damix.p, www.damix.pl

Wszelkie prawa zastrzeżone
28 06 2023

WÓZEK SKLEPOWY CLASSIC 212A



TYP	Classic 212A
POJEMNOŚĆ KOSZA	206 l
NOŚNOŚĆ	206 kg
ŚREDNICA KOŁA	125 mm
POKRYCIE	cynk galwaniczny + lakier utwardzany termicznie
ODLEGŁOŚCI PARKOWANIA	245 mm



W wersji standardowej wózek posiada koła zwykłe. Opcjonalne akcesoria (m.in. koła na chodniki ruchome lub z hamulcem, zamek na monety, grafika z logo i inne wyposażenie) wymagają odrębnych ustaleń.

Uwaga: W przypadku zastosowania kół na chodniki ruchome, nośność wózka wynosi 130 kg.

NAZWA WYROBU	POKRYCIE	INDEKS
Wózek sklepowy Classic 212A z siedziskiem dla dziecka	cynk galwaniczny + lakier	919-350-950

W1 WÓZKI SKLEPOWE

DAMIX Sp z o.o. ul. Bohaterów Czerwca 1956r. nr 3; PL - 87-500 Rypin
tel. +48 54 280 34 93; fax +48 54 280 45 40; e-mail: damix@damix.pl; handel@damix.p, www.damix.pl

Wszelkie prawa zastrzeżone
05 03 2018



WÓZKI SPECJALNE, AKCESORIA DO WÓZKÓW



W2 WÓZKI SPECJALNE, AKCESORIA DO WÓZKÓW

- 1 Wózek dziecięcy Avant P20
- 2 Wózek dziecięcy Avant MINI 20
- 3 Wózek sklepowy MINI 22L
- 4 Samochodzik dziecięcy KID-CAR 110
- 5 Wózek dla dziecka Vario MOB!
- 6 Wózek na tace
- 7 Wózek dla osób z ograniczoną sprawnością WTN-1
- 8 Wózek bagażowy Vario E1
- 9 Wózek bagażowy Vario E2
- 10 Wózek bagażowy Vario G1
- 11 Wózek do konfekcjonowania zamówień
- 12 Wózek serwisowy z koszami
- 13 Wózek serwisowy bez koszy
- 14 Wózek na dwa koszyki Vario WKR XL
- 15 Wózek na dwa koszyki Vario WKR XL na chodniki ruchome
- 16 Wózek Vario WKR v.2 z uchwytami na torbę
- 17 Wózek pod koszyki (WKS-25A)
- 18 Wózek pod koszyki z uchwytem (WKS-25)
- 19 Koszyk plastikowy 20l
- 20 Koszyk plastikowy 20l nowość
- 21 Koszyk plastikowy 25l
- 22 Koszyk plastikowy 28l
- 23 Koszyk plastikowy 28l (R)
- 24 Koszyk plastikowy 34l na kółkach, z rączką
- 25 Koszyk plastikowy 40l na kółkach, z rączką
- 26 Koszyk plastikowy 55l na kółkach, z rączką
- 27 Kosz FIX na nosidełko dla niemowlęcia
- 28 Akcesoria do wózków

Zabrania się reprodukcji bez uprzedniego zezwolenia. W celu doskonalenia, producent zastrzega sobie prawo do wdrażania modyfikacji w swoich wyrobach. Zalecenia odnośnie instalacji i wykorzystania wyrobów są podane jedynie w celach informacyjnych i nie pociągają za sobą żadnej odpowiedzialności ze strony producenta.

W2 WÓZKI SPECJALNE, AKCESORIA DO WÓZKÓW

WÓZEK DZIECIĘCY AVANT P20

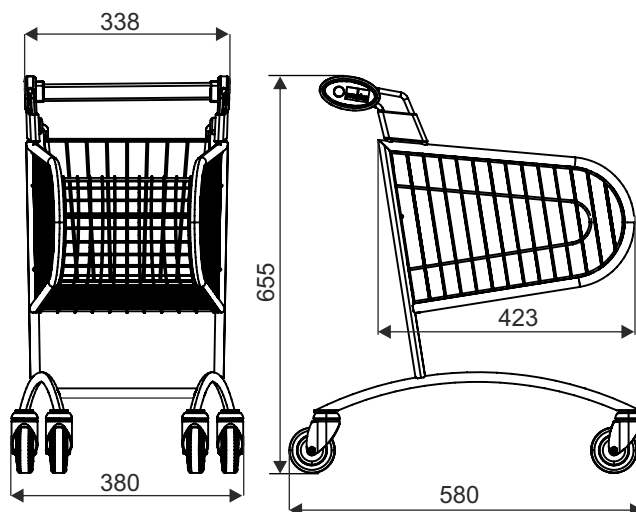


TYP	Avant P20
POJEMNOŚĆ KOSZA	20 l
NOŚNOŚĆ	20 kg
ŚREDNICA KOŁA	75 mm
ODLEGŁOŚCI PARKOWANIA	175 mm

Pokrycie standardowe:
cynk galwaniczny + farba proszkowa
lub cynk galwaniczny + lakier.

WYPOSAŻENIE DODATKOWE:

- maszt z rączką,
- maszt bez rączki.



NAZWA WYROBU	POKRYCIE	INDEKS
Wózek dziecięcy Avant P20	cynk galwaniczny + farba proszkowa/ cynk galwaniczny + lakier	919-351-155

W2 WÓZKI SPECJALNE, AKCESORIA DO WÓZKÓW

WÓZEK DZIECIĘCY AVANT MINI 20

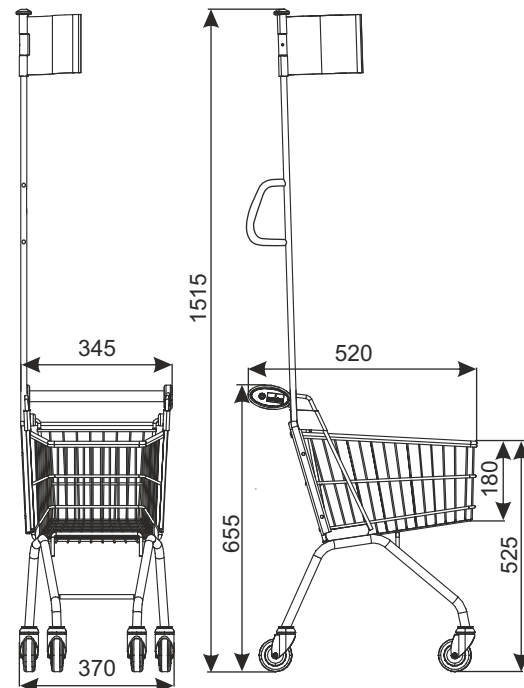


Pokrycie standardowe:

cynk galwaniczny + lakier lub cynk galwaniczny + farba proszkowa

WYPOSAŻENIE DODATKOWE:

- maszt z rączką,
- maszt bez rączki.



TYP	Avant MINI 20
POJEMNOŚĆ KOSZA	20 l
NOŚNOŚĆ	20 kg
ŚREDNICA KOŁA	75 mm
ODLEGŁOŚCI PARKOWANIA	180 mm

NAZWA WYROBU	POKRYCIE	INDEKS
Wózek dziecięcy Avant MINI 20	cynk galwaniczny + lakier	919-350-932

W2 WÓZKI SPECJALNE, AKCESORIA DO WÓZKÓW

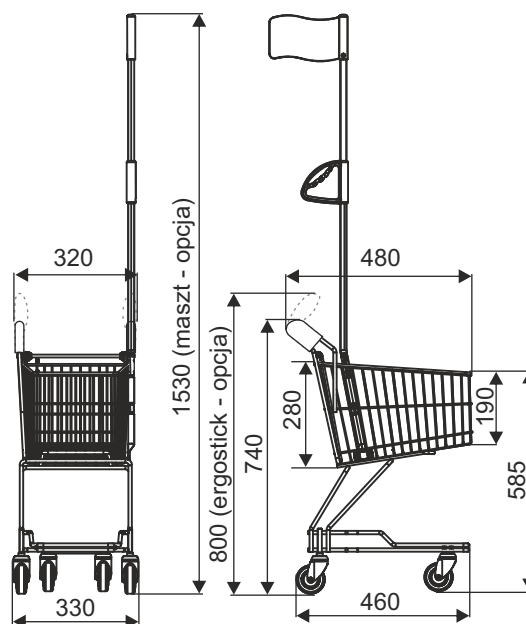
WÓZEK SKLEPOWY MINI 22L



Wyposażenie opcjonalne (m.in. maszt, rączka Ergostick, zamek na monety, grafika z logo) wymagają odrębnych ustaleń.

TYP	MINI 22L
POJEMNOŚĆ KOSZA	22 l
NOŚNOŚĆ	22 kg
ŚREDNICA KOŁA	75 mm
ODLEGŁOŚCI PARKOWANIA	160 mm

Pokrycie standardowe:
cynk galwaniczny + lakier



NAZWA WYROBU	POKRYCIE	INDEKS
Wózek sklepowy MINI 22L	cynk galwaniczny + lakier	919-351-320

W2 WÓZKI SPECJALNE, AKCESORIA DO WÓZKÓW

DAMIX Sp z o.o. ul. Bohaterów Czerwca 1956r. nr 3; PL - 87-500 Rypin
tel. +48 54 280 34 93; fax +48 54 280 45 40; e-mail: damix@damix.pl; handel@damix.p, www.damix.pl

Wszelkie prawa zastrzeżone
27 01 2020

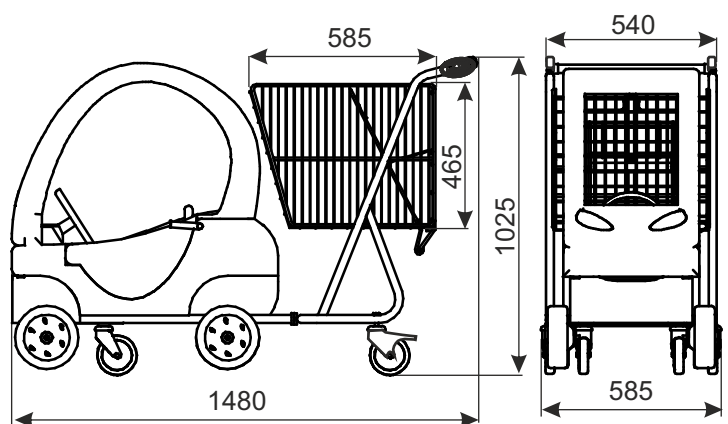
SAMOCODZIK DZIECIĘCY KID-CAR 110S



Samochodzik dziecięcy Kid-Car 110 to idealne rozwiązanie podczas zakupów z dzieckiem. Wózek przeznaczony dla dzieci między 2 a 5 rokiem życia.

TYP	KID-CAR 110S
POJEMNOŚĆ KOSZA	110 l
NOŚNOŚĆ	Kosz - 75 kg, Wózek plastikowy - 30 kg
ŚREDNICA KOŁA	125 mm

Koła z hamulcem i pas bezpieczeństwa stanowią wyposażenie opcjonalne.



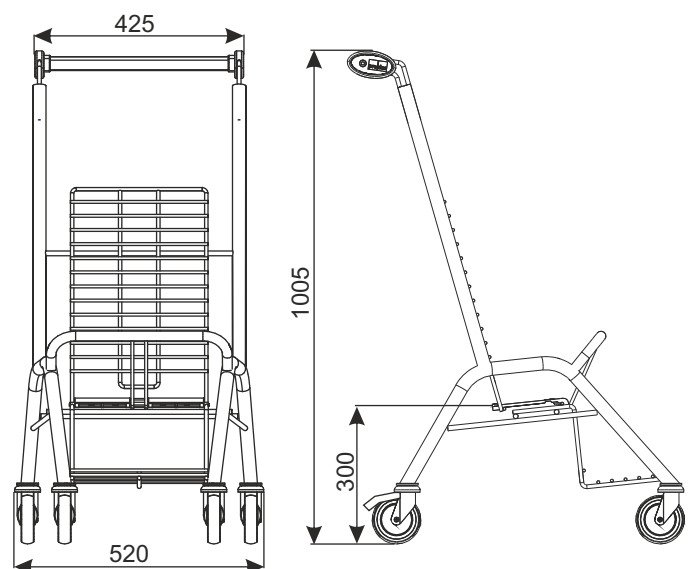
NAZWA WYROBU	POKRYCIE	INDEKS
Samochodzik dziecięcy KID-CAR 110S	Kosz - farba proszkowa, wózek - plastik	919-344-040

W2 WÓZKI SPECJALNE, AKCESORIA DO WÓZKÓW

WÓZEK DLA DZIECKA VARIO MOBI



TYP	Wózek dla dziecka Vario MOBI
NOŚNOŚĆ WÓZKA	15 kg
ŚREDNICA KOŁA	100 mm
ODLEGŁOŚĆ PARKOWANIA	230 mm
POKRYCIE	siedzisko: cynk galw. + farba proszkowa, stelaż: cynk galw. + lakier lub w opcji cynk galw. + farba proszkowa



NAZWA WYROBU	POKRYCIE	INDEKS
Wózek dla dziecka Vario MOBI	cynk galwaniczny + farba proszkowa/ cynk + lakier	919-350-903

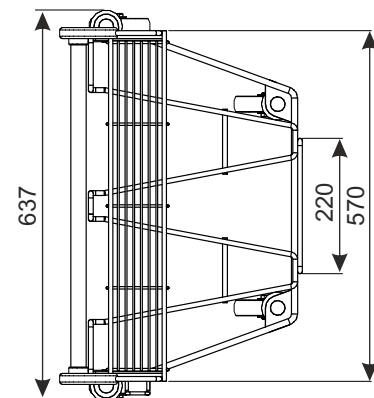
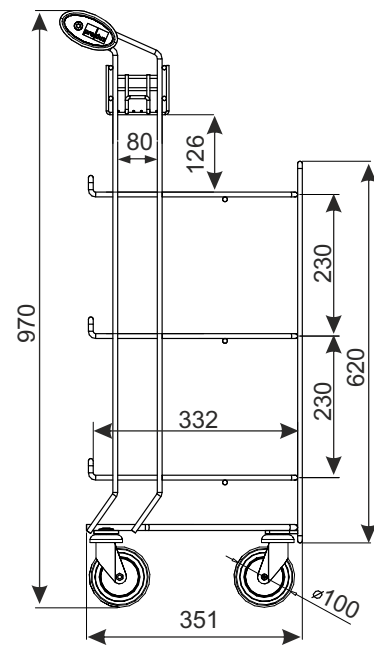
W2 WÓZKI SPECJALNE, AKCESORIA DO WÓZKÓW

WÓZEK NA TACE



Pokrycie

Cynk galwaniczny z chromianowaniem + lakier utwardzany termicznie



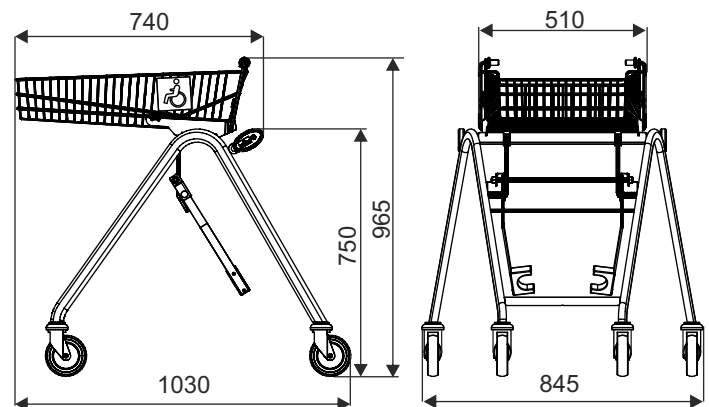
NAZWA WYROBU	POKRYCIE	INDEKS
Wózek na tace	cynk galwaniczny + lakier	919-351-236

W2 WÓZKI SPECJALNE, AKCESORIA DO WÓZKÓW

WÓZEK DLA OSÓB Z OGRANICZONĄ SPRAWNOŚCIĄ WTN-1



TYP	WTN-1
POJEMNOŚĆ KOSZA	45 l
NOŚNOŚĆ	150 kg
ŚREDNICA KOŁA	125 mm
ODLEGŁOŚCI PARKOWANIA	240 mm



NAZWA WYROBU	POKRYCIE	INDEKS
Wózek dla osób z ograniczoną sprawnością WTN-1	cynk galwaniczny + lakier	919-351-189

W2 WÓZKI SPECJALNE, AKCESORIA DO WÓZKÓW

WÓZEK BAGAŻOWY VARIO E1

NOWOŚĆ!



Ma zastosowanie głównie na lotniskach, dworcach kolejowych i w hotelach.

Ładowność:

Do 4 sztuk bagażu. Górny kosz na bagaż podręczny. Praktyczny hak na torby.

Obsługa i bezpieczeństwo:

Wysokiej jakości osłona rączki (szara), przedni zderzak i pochylona platforma dolna gwarantują bezpieczeństwo bagażu. Wózek może być w opcji z zamkiem na monety.

Personalizacja (opcjonalna):

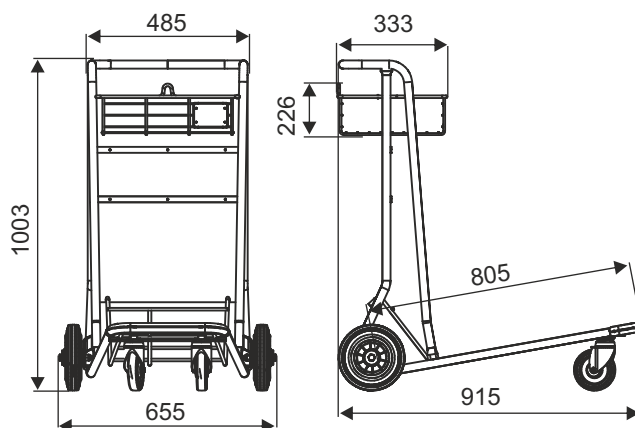
Tablica reklamowa o wymiarach 400x200 mm.

Pokrycie:

Cynk galwaniczny + lakier bezbarwny
Opcje: konstrukcja malowana proszkowo lub wykonana ze stali nierdzewnej.

Koła:

Standardowe 4 koła - 2 obrotowe przednie i 2 stałe tylne; średnica kół: przednie \varnothing 125 mm, tylne \varnothing 200 mm.



TYP	Vario E1
NOŚNOŚĆ CAŁKOWITA	250 kg
ODLEGŁOŚCI PARKOWANIA	340 mm

NAZWA WYROBU	POKRYCIE	INDEKS
Wózek bagażowy Vario E1	cynk galwaniczny + lakier bezbarwny	919-351-361

W2 WÓZKI SPECJALNE, AKCESORIA DO WÓZKÓW

WÓZEK BAGAŻOWY VARIO E2

NOWOŚĆ!



Ma zastosowanie głównie na lotniskach, dworcach kolejowych i w hotelach.

Ładowność:

Do 4 sztuk bagażu. Górny kosz na bagaż podręczny. Praktyczny hak na torby.

Obsługa i bezpieczeństwo:

Wysokiej jakości osłona rączki (szara), przedni zderzak i pochylona platforma dolna gwarantują bezpieczeństwo bagażu.

Wózek może być w opcji z zamkiem na monety.

Personalizacja (opcjonalna):

Tablica reklamowa o wymiarach 467x388 mm.

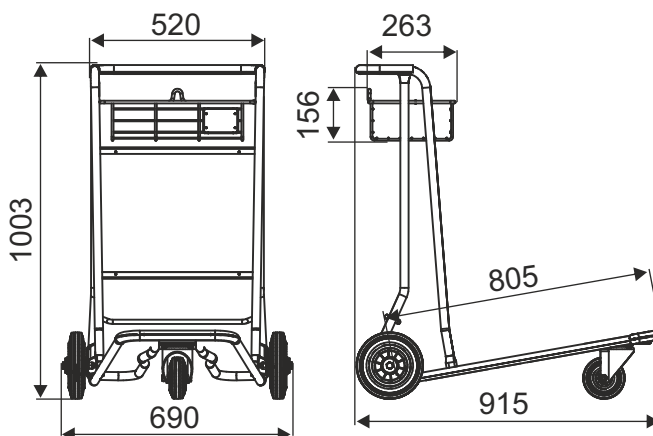
Pokrycie:

Cynk galwaniczny + lakier bezbarwny.

Opcje: konstrukcja malowana proszkowo lub wykonana ze stali nierdzewnej.

Koła:

Standardowe 3 koła - 1 obrotowe przednie i 2 stałe tylne; średnica kół: przednie Ø 125 mm, tylne Ø 200 mm.



TYP	Vario E2
NOŚNOŚĆ CAŁKOWITA	250 kg
ODLEGŁOŚCI PARKOWANIA	270 mm

NAZWA WYROBU	POKRYCIE	INDEKS
Wózek bagażowy Vario E2	cynk galwaniczny + lakier bezbarwny	919-351-360

W2 WÓZKI SPECJALNE, AKCESORIA DO WÓZKÓW

WÓZEK BAGAŻOWY VARIO G1

NOWOŚĆ!



Wózek bagażowy wielofunkcyjny z łatwym w użyciu systemem hamulcowym. Ma zastosowanie głównie na lotniskach, dworcach kolejowych i w hotelach.

TYP	Vario G1
NOŚNOŚĆ CAŁKOWITA	250 kg
ŚREDNICA KOŁA	200 mm
ODLEGŁOŚCI PARKOWANIA	310 mm

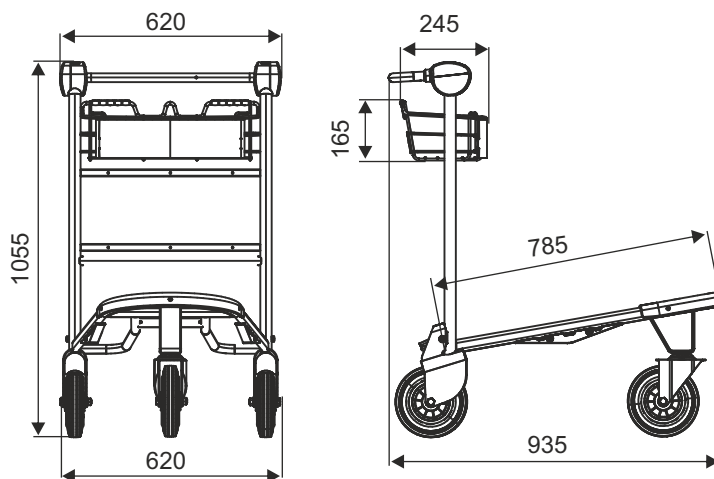
Ładowność: 250 kg, do 4 sztuk bagażu.
Górny kosz na bagaż podręczny. Pochylona dolna platforma bezpiecznie mieści bagaże. Praktyczny zaczep do torby. Przedni zderzak. Zamek na monety (opcja). System hamulcowy obsługiwany ręczką.

Personalizacja (opcjonalna):

- tablica reklamowa: 470x288 mm,
- tablica na kosz

Pokrycie standardowe:

cynk galwaniczny + lakier bezbarwny.
Opcje: konstrukcja malowana proszkowo lub wykonana ze stali nierdzewnej.



NAZWA WYROBU	POKRYCIE	INDEKS
Wózek bagażowy Vario G1	cynk galwaniczny + lakier bezbarwny	919-351-389

W2 WÓZKI SPECJALNE, AKCESORIA DO WÓZKÓW

WÓZEK DO KONFEKCJONOWANIA ZAMÓWIŃ



Wózek w połączeniu z wsuwanymi pojemnikami jest przeznaczony do konfekcjonowania zamówień. (Wsuwane pojemniki nie wchodzą w skład wyposażenia wózka).



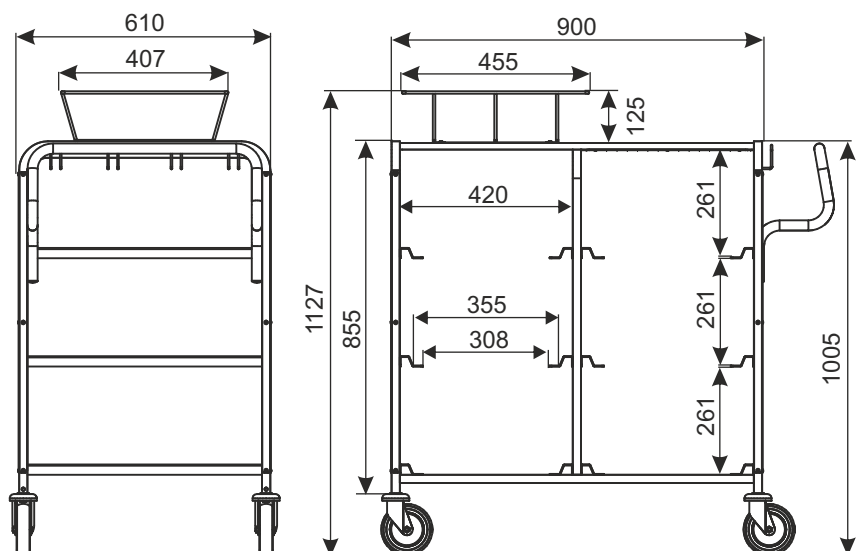
Pokrycie: cynk galwaniczny + lakier

Dane techniczne: konstrukcja wózka wykonana z kształtownika i uchwytów z blachy przeznaczonych na wsuwane półki, na górze koszyk druciany i perforowana półka z blachy, 4 skrętne koła.

Średnica kół: 125 mm.

Nośność jednego miejsca załadunkowego: 25 kg

Nośność całkowita: 150 kg



NAZWA WYROBU	POKRYCIE	INDEKS
Wózek do konfekcjonowania zamówień	cynk galwaniczny + lakier	919-351-067

W2 WÓZKI SPECJALNE, AKCESORIA DO WÓZKÓW

WÓZEK SERWISOWY Z KOSZAMI



TYP	Wózek serwisowy z koszami
NOŚNOŚĆ CAŁKOWITA	200 kg
ŚREDNICA KOŁA	125 mm

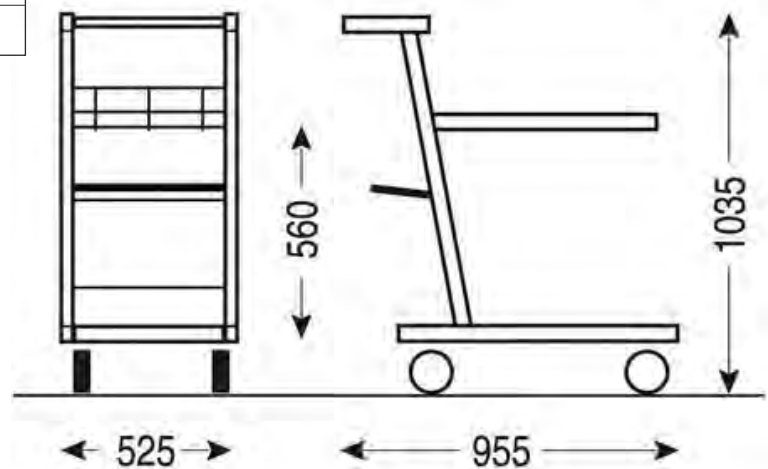
Prosty i praktyczny wózek serwisowy będzie niezbędny podczas prac serwisowych.

Dzięki dwóm platformom dopuszcza obciążenie do 200 kg. Kółka obrotowe \varnothing 125 mm umożliwiają optymalną zwrotność. Dwie stałe platformy i podkładka do pisania pozwalają na wygodne sortowanie przedmiotów i przygotowanie prac. Zderzaki narożne chronią wózek i zapewniają trwałość.

Dwa kosze cynkowe o wymiarach: dł. 600 x szer. 400 x wys. 300 mm

Pokrycie standardowe:

Konstrukcja - cynk + farba proszkowa
Kosze - cynk + lakier bezbarwny



NAZWA WYROBU	POKRYCIE	INDEKS
Wózek serwisowy z koszami	cynk + farba proszkowa/ cynk + lakier bezbarwny	919-351-392

W2 WÓZKI SPECJALNE, AKCESORIA DO WÓZKÓW

WÓZEK SERWISOWY BEZ KOSZY

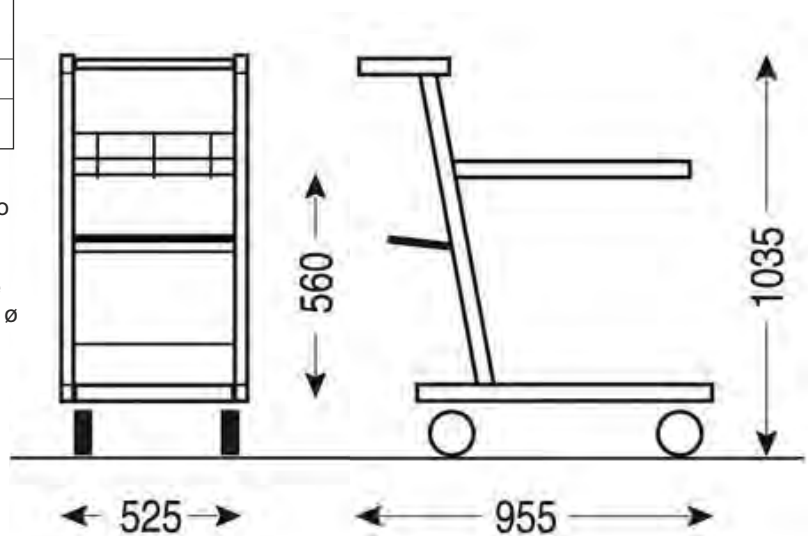


TYP	Wózek serwisowy bez koszy
NOŚNOŚĆ CAŁKOWITA	200 kg
ŚREDNICA KOŁA	125 mm

Ten prosty i praktyczny wózek będzie niezbędny do prac serwisowych.

Dzięki dwóm platformom dopuszczalne obciążenie wynosi 200 kg. Konstrukcja wózka i koła obrotowe \varnothing 125 mm umożliwiają optymalną zwrotność. Dwie stałe platformy i podkładka do pisania pozwalają na wygodne sortowanie przedmiotów i przygotowanie prac. Zderzaki narożne chronią wózek i zapewniają jego trwałość.

Pokrycie standardowe:
Cynk + farba proszkowa



NAZWA WYROBU	POKRYCIE	INDEKS
Wózek serwisowy bez koszy	cynk galwaniczny + farba proszkowa	919-351-393

W2 WÓZKI SPECJALNE, AKCESORIA DO WÓZKÓW

WÓZEK NA DWA KOSZYKI VARIO WKR XL

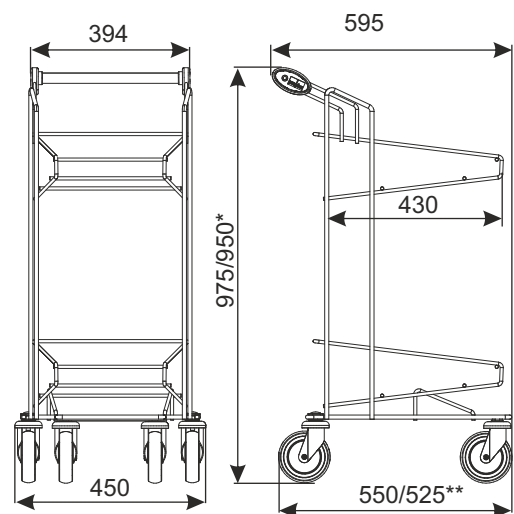


TYP	Wózek na dwa koszyki Vario WKR XL
NOŚNOŚĆ	60 kg
ŚREDNICA KOŁA	75 mm lub 100 mm
ODSTĘP PARKOWANIA	150 mm

Wózek jest przeznaczony do koszyków 20 l i 25 l.
(Wózek jest sprzedawany bez koszyków.)

* 975mm - wymiar dla wózka z kołami \varnothing 100 mm,
950 mm - wymiar dla wózka z kołami \varnothing 75 mm.

** 550mm - wymiar dla wózka z kołami \varnothing 100 mm,
525 mm - wymiar dla wózka z kołami \varnothing 75 mm.



NAZWA WYROBU	POKRYCIE	INDEKS
Wózek na dwa koszyki Vario WKR XL	cynk galwaniczny + lakier	919-351-115

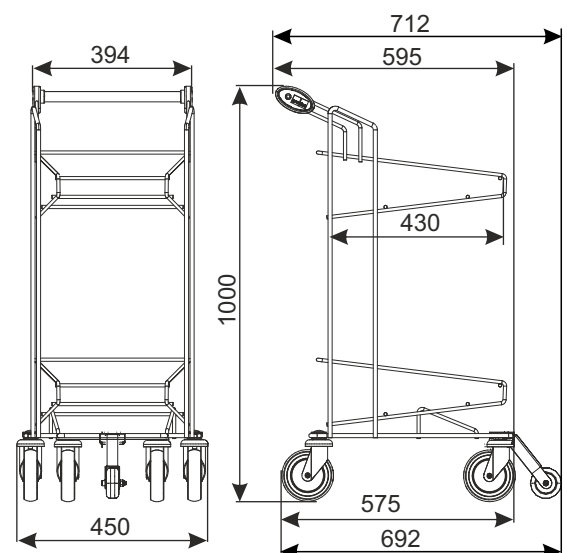
W2 WÓZKI SPECJALNE, AKCESORIA DO WÓZKÓW

WÓZEK NA DWA KOSZYKI VARIO WKR XL NA CHODNIKI RUCHOME



TYP	Wózek na dwa koszyki Vario WKR XL na chodniki ruchome
NOŚNOŚĆ	60 kg
ŚREDNICA KOŁA	125 mm
ODSTĘP PARKOWANIA	150 mm

Wózek jest przeznaczony do koszyków 20 l i 25 l.
(Wózek jest sprzedawany bez koszyków.)
Specjalne koła umożliwiają jazdę po chodnikach ruchomych. Piąte koło zapewnia stabilność podczas użytkowania wózka na chodnikach ruchomych.



NAZWA WYROBU	POKRYCIE	INDEKS
Wózek na dwa koszyki Vario WKR XL na chodniki ruchome	cynk galwaniczny + lakier	—

W2 WÓZKI SPECJALNE, AKCESORIA DO WÓZKÓW

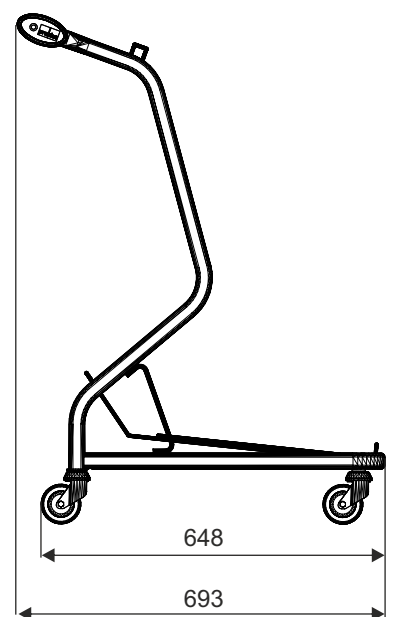
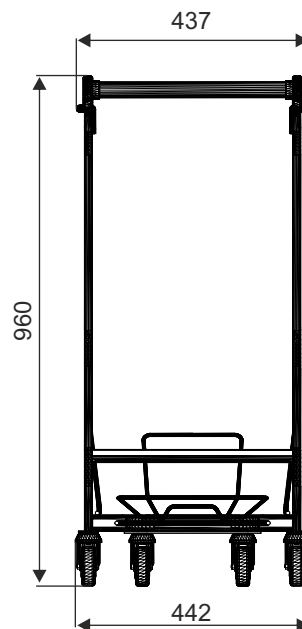
WÓZEK VARIO WKR V.2 Z UCHWYTAMI NA TORBĘ
NOWOŚĆ!


TYP	Vario WKR v.2 z uchwytami na torbę
NOŚNOŚĆ	40 kg
ŚREDNICA KOŁA	75 mm
ODSTĘP PARKOWANIA	210 mm

Wózek z półką drucianą i haczykami do zawieszenia torby na zakupy. (Wózek jest sprzedawany bez toreb.)



Wyposażenie dodatkowe: uchwyt na telefon.



NAZWA WYROBU	POKRYCIE	INDEKS
Wózek Vario WKR v.2 z uchwytami na torbę	cynk galwaniczny + lakier	919-351-531
Wózek Vario WKR v.2 z uchwytami na torbę	cynk galwaniczny + farba proszkowa	-

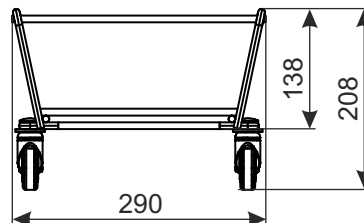
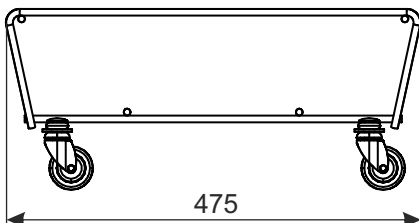
W2 WÓZKI SPECJALNE

WÓZEK POD KOSZYKI (WKS-25A)



Wózek jest przeznaczony do koszyków 20 l i 25 l.
(Wózek jest sprzedawany bez koszyków.)
Podstawa na kołach $\varnothing 50$ mm, koła skrętne
na łożysku ślizgowym.

Pokrycie standardowe:
cynk galwaniczny + lakier.
Nośność: 40 kg.



NAZWA WYROBU	POKRYCIE	INDEKS
Wózek pod koszyki WKS-25A	cynk galwaniczny + lakier	919-351-159

W2 WÓZKI SPECJALNE, AKCESORIA DO WÓZKÓW

DAMIX Sp z o.o. ul. Bohaterów Czerwca 1956r. nr 3; PL - 87-500 Rypin
tel. +48 54 280 34 93; fax +48 54 280 45 40; e-mail: damix@damix.pl; handel@damix.p, www.damix.pl

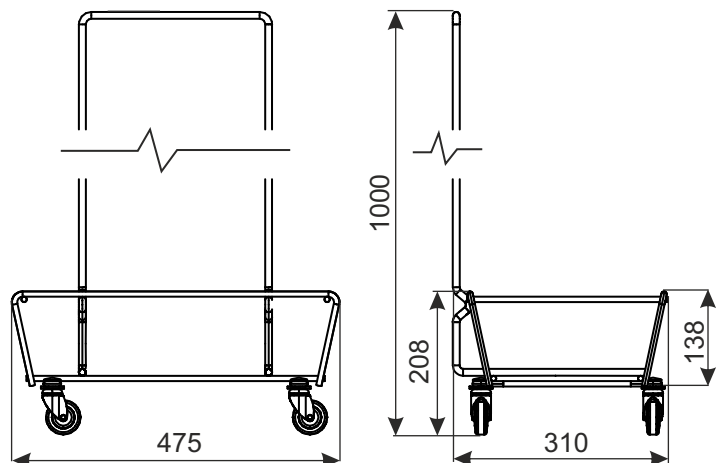
Wszelkie prawa zastrzeżone
05 03 2018

WÓZEK POD KOSZYKI Z UCHWYTEM (WKS-25)



Wózek jest przeznaczony do koszyków 20 l i 25 l.
(Wózek jest sprzedawany bez koszyków.)
Podstawa na kołach $\varnothing 50$ mm, koła skrętne
na łożysku ślizgowym.

Pokrycie standardowe:
cynk galwaniczny + lakier.
Nośność: 40 kg.



NAZWA WYROBU	POKRYCIE	INDEKS
Wózek pod koszyki z uchwytem WKS-25	cynk galwaniczny + lakier	919-351-160

W2 WÓZKI SPECJALNE, AKCESORIA DO WÓZKÓW

DAMIX Sp z o.o. ul. Bohaterów Czerwca 1956r. nr 3; PL - 87-500 Rypin
tel. +48 54 280 34 93; fax +48 54 280 45 40; e-mail: damix@damix.pl; handel@damix.p, www.damix.pl

Wszelkie prawa zastrzeżone
05 03 2018

KOSZYK PLASTIKOWY 20L



Kosze dostępne z jedną rączką lub dwiema w kolorze czarnym.

Kolory standardowe:

- czerwony,
- niebieski,
- zielony,
- żółty,
- pomarańczowy,
- czarny.

(Inne kolory - na zapytanie)

Pojemność: 22l



NAZWA WYROBU	POKRYCIE	INDEKS
Koszyk plastikowy 20l	tworzywo	KOSZ-20L

W2 WÓZKI SPECJALNE, AKCESORIA DO WÓZKÓW

DAMIX Sp z o.o. ul. Bohaterów Czerwca 1956r. nr 3; PL - 87-500 Rypin
tel. +48 54 280 34 93; fax +48 54 280 45 40; e-mail: damix@damix.pl; handel@damix.p, www.damix.pl

Wszelkie prawa zastrzeżone
05 03 2018

KOSZYK PLASTIKOWY 20L NOWOŚĆ!



Dane techniczne: Koszyk wykonany z tworzywa. Kosze dostępne z dwiema rączkami w kolorze czarnym. Opcjonalnie naklejka z logo.

Kolory standardowe: czerwony, zielony, niebieski, żółty.

Pojemność: 20l.



NAZWA WYROBU	POKRYCIE	INDEKS
Koszyk plastikowy 20l	tworzywo	—

W2 WÓZKI SPECJALNE, AKCESORIA DO WÓZKÓW

KOSZYK PLASTIKOWY 25L



Koszyk z jedną rączką w kolorze czarnym.

Kolory standardowe:

- czerwony,
- niebieski,
- zielony.

Pojemność: 25l



NAZWA WYROBU	POKRYCIE	INDEKS
Koszyk plastikowy 25L	tworzywo	KOSZ-25L

W2 WÓZKI SPECJALNE, AKCESORIA DO WÓZKÓW

KOSZYK PLASTIKOWY 28L



Dane techniczne: Koszyk wykonany z tworzywa. Kosze dostępne z dwiema rączkami w kolorze czarnym. Opcjonalnie naklejka z logo.

Kolory standardowe: czerwony, niebieski, zielony, żółty.

Pojemność: 28 l



NAZWA WYROBU	POKRYCIE	INDEKS
Koszyk plastikowy 28l	tworzywo	_____

W2 WÓZKI SPECJALNE, AKCESORIA DO WÓZKÓW

KOSZYK PLASTIKOWY 28L(R)



Dane techniczne: Koszyk wykonany z tworzywa. Kosze dostępne z jedną rączką w kolorze czarnym.

Kolory standardowe: czerwony, niebieski, zielony.

Pojemność: 28 l



NAZWA WYROBU	POKRYCIE	INDEKS
Koszyk plastikowy 28l (R)	tworzywo	KOSZ-28L(R)

W2 WÓZKI SPECJALNE, AKCESORIA DO WÓZKÓW

DAMIX Sp z o.o. ul. Bohaterów Czerwca 1956r. nr 3; PL - 87-500 Rypin
tel. +48 54 280 34 93; fax +48 54 280 45 40; e-mail: damix@damix.pl; handel@damix.p, www.damix.pl

Wszelkie prawa zastrzeżone
05 03 2018

KOSZYK PLASTIKOWY 34L NA KÓŁKACH, Z RĄCZKĄ



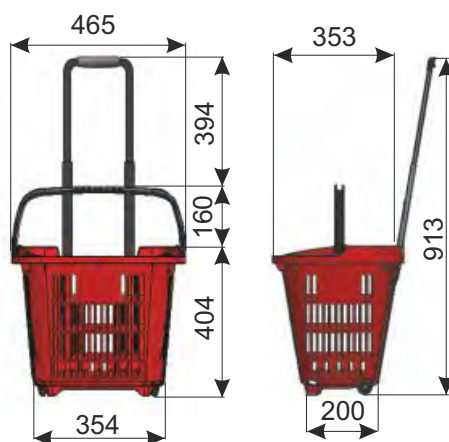
Dane techniczne: Koszyk wykonany z tworzywa, dodatkowa wysuwana rączka z powłoką antybakteryjną, koła ułatwiają przemieszczanie koszyka. Opcjonalnie naklejka z logo.

Kolory standardowe:

- czerwony,
- niebieski,
- zielony,
- czarny.

Pojemność: 34l

Nośność: 30 kg



NAZWA WYROBU	POKRYCIE	INDEKS
Koszyk plastikowy 34l na kółkach z rączką	tworzywo	KOSZ_34L_KOLA

W2 WÓZKI SPECJALNE, AKCESORIA DO WÓZKÓW

KOSZYK PLASTIKOWY 40L NA KÓŁKACH, Z RĄCZKĄ

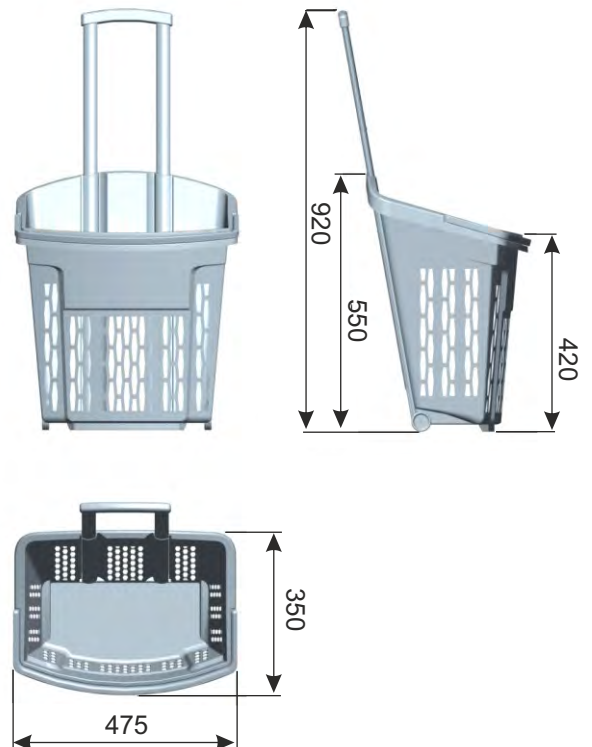


Dane techniczne: Koszyk wykonany z tworzywa, dodatkowa wysuwana rączka metalowa, dwa koła ułatwiające przemieszczanie koszyka.

Opcjonalnie naklejka z logo.

Kolory standardowe: czerwony, zielony, niebieski, żółty.

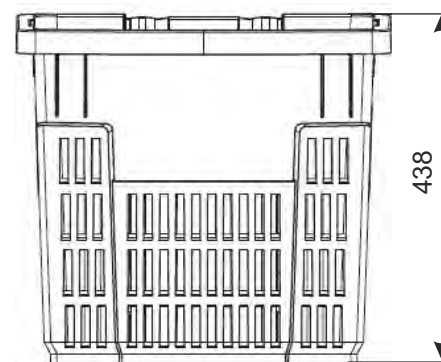
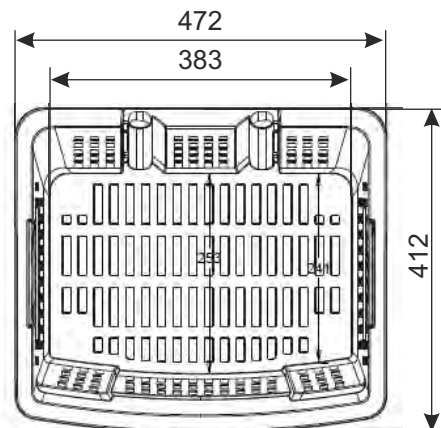
Pojemność: 38l.



NAZWA WYROBU	POKRYCIE	INDEKS
Koszyk plastikowy 40l na kółkach z rączką	tworzywo	KOSZ_40L_KOLA

W2 WÓZKI SPECJALNE, AKCESORIA DO WÓZKÓW

KOSZYK PLASTIKOWY 55L NA KÓŁKACH Z RĄCZKĄ



Dane techniczne: Koszyk wykonany z tworzywa, dodatkowa wysuwana rączka, dwa koła ułatwiające przemieszczanie koszyka. Opcjonalnie naklejka z logo.

Kolory standardowe: czerwony, zielony, niebieski, żółty, czarny.

Pojemność: 55l.

NAZWA WYROBU	POKRYCIE	INDEKS
Koszyk plastikowy 55l na kółkach z rączką	tworzywo	

W2 WÓZKI SPECJALNE, AKCESORIA DO WÓZKÓW

KOSZ "FIX" NA NOSIDEŁKO DLA NIEMOWLĘCIA (regulowana szerokość stelaża z uchwytami do wózka)

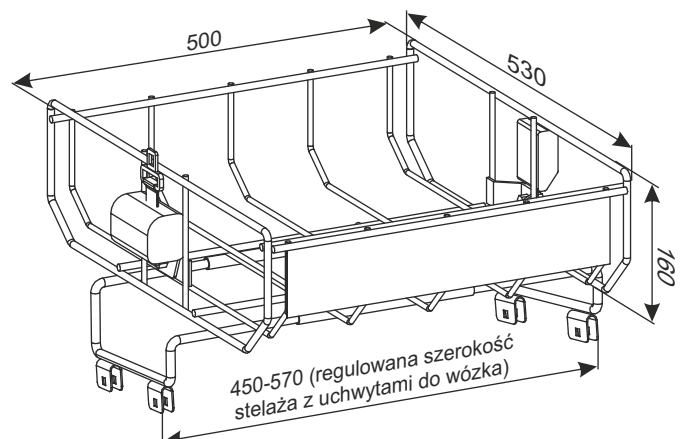
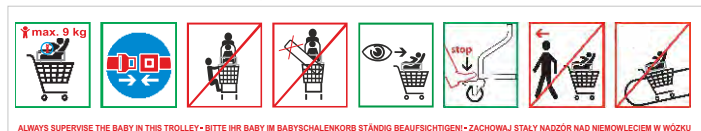


TYP	Kosz FIX na nosidełko dla niemowlęcia
CAŁKOWITA NOŚNOŚĆ KOSZA "FIX"	15 kg
MAKSYMALNA WAGA NIEMOWLĘCIA	9 kg
POKRYCIE	cynk galwaniczny + lakier

Kosz "FIX" na nosidełko dla niemowlęcia może być stosowany do wózków sklepowych m.in: Avant 140, Avant 210AP, Avant 215, Avant 215AL, Classic 140, Classic 155, Classic 210A, Classic 212A.

Wózek, na którym jest montowany kosz na nosidełko dla niemowlęcia musi mieć zamontowane z tyłu dwa koła z hamulcem.

Naklejka z instrukcją użytkowania:



NAZWA WYROBU	POKRYCIE	INDEKS
Kosz FIX na nosidełko dla niemowlęcia	cynk galwaniczny + lakier	919-350-881

W2 WÓZKI SPECJALNE, AKCESORIA DO WÓZKÓW

AKCESORIA DO WÓZKÓW

Rączka owalna z antystatyką (FG Coex Ergogrip)

Dostępne kolory: żółty, niebieski, czerwony, antracytowy. Z paskiem antystatycznym, łatwa wymiana grafiki, opcjonalnie z zamkiem Euroloc.



Pozostałe typy rączek i zamków



Elementy tworzywowe - duża gama kolorów



Przegroda kosza Avant 90 Przegroda kosza Avant 140/ 215



Hak plastikowy



Ramka na reklamę (na grafikę 277x205 mm), obustronna



Koszyk na drobne detale do wózka sklepowego



Kółka do wózków

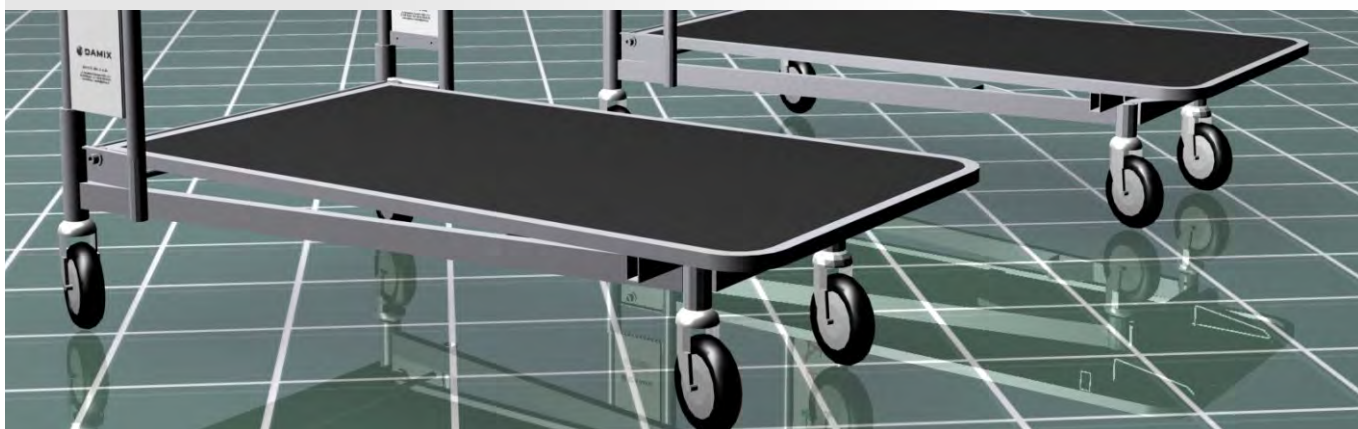
Różne rodzaje kółek, głównie renomowanej firmy TENTE: kółka na równe powierzchnie, kółka tworzywowe, kółka na chodniki ruchome, kółka z hamulcem.



Osłonki tworzywowe na kosz



W2 WÓZKI SPECJALNE, AKCESORIA DO WÓZKÓW



WÓZKI TRANSPORTOWE

Wózek transportowy jest konkretną propozycją logistyczną dla różnego typu sklepów i marketów, w tym ogrodniczych i budowlanych. Umożliwiają wygodny i poręczny transport kupowanych produktów. Dobre rozwiązania konstrukcyjne (platforma drucziana lub drewniana, różnorodność wymiarów platformy, opcjonalnie górny koszyk drucziany, ciekawie zaprojektowane stelaże dolne przy wykorzystaniu profili okrągłych, owalnych lub prostokątnych, dobrej jakości kółka, owalne lub okrągłe ręczki) sprawiają, że możemy sprostać różnorodnym oczekiwaniom ze strony naszych Klientów. Połączenie ergonomicznej konstrukcji z estetyczną formą i wykonaniem sprawiają, że zakupy z tymi wózkami są przyjemnością.

Uchwyty przy naszych wózkach sklepowych dostosowane są między innymi do zamków na monety firmy Systec POS-Technology GmbH.



W3 WÓZKI TRANSPORTOWE

- 1 Paleta P2
- 2 Wózek transportowy Vario Light
- 3 Wózek transportowy Vario Heavy
- 4 Wózek transportowy Vario WTP-3
- 5 Wózek transportowy Vario WTP-3 na chodniki ruchome
- 6 Wózek transportowy Vario WTP-3KP
- 7 Wózek transportowy Vario WTP-3D
- 8 Wózek transportowy Vario WTP-3A
- 9 Wózek transportowy VARIO WTP4
- 10 Wózek transportowy Vario 70 PN-1
- 11 Wózek transportowy Vario 90
- 12 Wózek transportowy Vario 90S
- 13 Wózek transportowy Vario 110
- 14 Wózek transportowy Vario 110S
- 15 Wózek transportowy Vario 110PK
- 16 Wózek transportowy Vario 115 z koszem składanym
- 17 Wózek transportowy Vario 115 z koszem stałym
- 18 Wózek transportowy Vario 115 z dostawką
- 19 Wózek transportowy Vario 120
- 20 Wózek transportowy Vario 120S
- 21 Wózek transportowy Vario 125
- 22 Wózek transportowy Vario 125M
- 23 Wózek transportowy Carry 80
- 24 Wózek transportowy Carry 90
- 25 Wózek transportowy Carry 90 na chodniki ruchome
- 26 Wózek transportowy Carry 95
- 27 Wózek transportowy Carry 100
- 28 Wózek transportowy Carry 100 na chodniki ruchome
- 29 Wózek transportowy Carry 100ZR
- 30 Wózek transportowy Carry 120
- 31 Wózek transportowy Carry 120M
- 32 Wózek transportowy Carry 160
- 33 Wózek transportowy Carry 160 z piątym kołem
- 34 Wózek do transportu płyt Carry WP1A
- 35 Wózek do transportu płyt Carry WP1B
- 36 Wózek do transportu płyt Carry WP3
- 37 Wózek do transportu płyt Carry WP3B
- 38 Wózek do transportu płyt Carry WP6B
- 39 Wózek do transportu płyt Carry WP4
- 40 Wózek do transportu płyt Carry WP4A
- 41 Wózek do transportu płyt Carry WP4BW
- 42 Wózek do transportu płyt Carry WP5
- 43 Wózek jednoosiowy do płyt
- 44 Wózek do paneli ogrodzeniowych

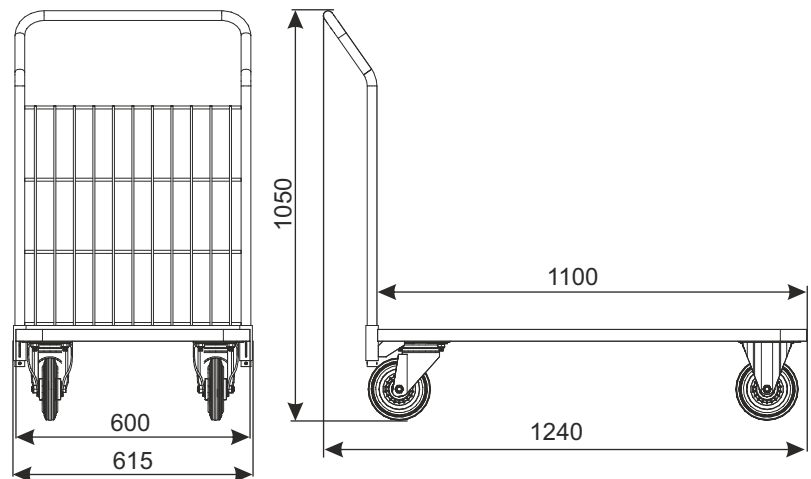
Zabrania się reprodukcji bez uprzedniego zezwolenia. W celu doskonalenia, producent zastrzega sobie prawo do wdrażania modyfikacji w swoich wyrobach. Zalecenia odnośnie instalacji i wykorzystania wyrobów są podane jedynie w celach informacyjnych i nie pociągają za sobą żadnej odpowiedzialności ze strony producenta.

W3 WÓZKI TRANSPORTOWE

PALETA P2-1100X600



TYP	Paleta P2-1100x600
NOŚNOŚĆ CAŁKOWITA	400 kg
ŚREDNICA KOŁA	160 mm



NAZWA WYROBU	POKRYCIE	INDEKS
Paleta P2-1100x600	cynk galwaniczny + lakier	919-351-207

W3 WÓZKI TRANSPORTOWE

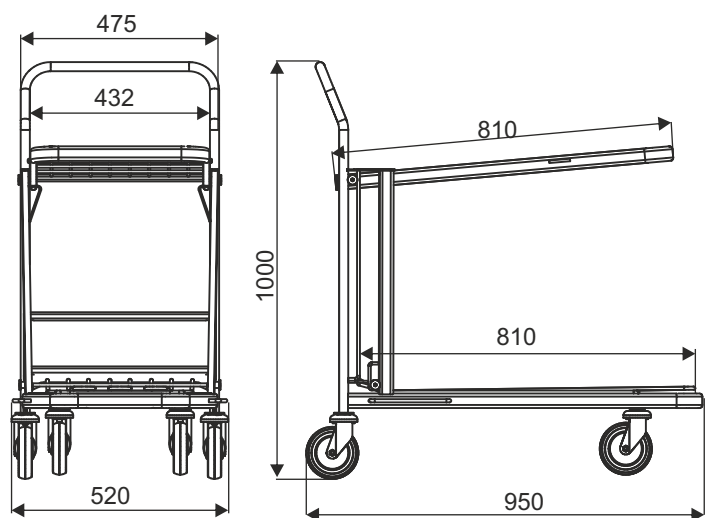
DAMIX Sp z o.o. ul. Bohaterów Czerwca 1956r. nr 3; PL - 87-500 Rypin
tel. +48 54 280 34 93; fax +48 54 280 45 40; e-mail: damix@damix.pl; handel@damix.p, www.damix.pl

Wszelkie prawa zastrzeżone
05 03 2018

WÓZEK TRANSPORTOWY VARIO LIGHT



TYP	Vario Light
NOŚNOŚĆ PÓŁKI GÓRNEJ	100 kg
NOŚNOŚĆ CAŁKOWITA	300 kg
ŚREDNICA KÓŁKA	125 mm
ODLEGŁOŚCI PARKOWANIA	270 mm



NAZWA WYROBU	POKRYCIE	INDEKS
Wózek transportowy Vario Light	cynk galwaniczny + lakier	919-351-474

W3 WÓZKI TRANSPORTOWE

WÓZEK TRANSPORTOWY VARIO HEAVY

Automatycznie obniżająca się półka w miarę wzrostu jej obciążenia dzięki systemowi sprężyn.



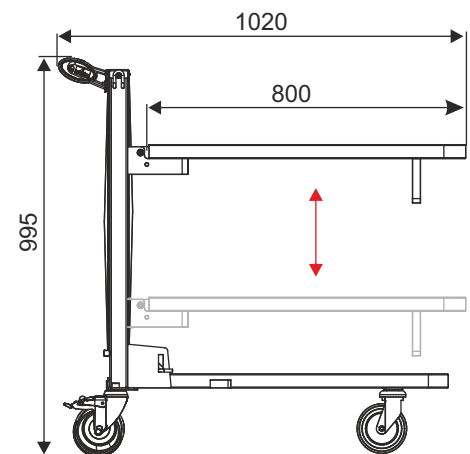
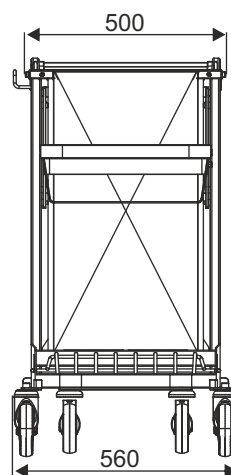
Rozkładana półka wspomagana siłownikiem.



TYP	Vario Heavy
NOŚNOŚĆ CAŁKOWITA	200 kg
ŚREDNICA KOŁA	125 mm
ODLEGŁOŚCI PARKOWANIA	300 mm

Automatycznie obniżająca się półka w miarę wzrostu jej obciążenia oraz możliwość złożenia jej pozwala na komfort załadunku i ergonomiczne wykorzystanie miejsca zatowarowania wózka. Wózek posiada 4 kółka skrętne, w tym 2 szt. z hamulcem.

Pokrycie standardowe: cynk + lakier bezbarwny



NAZWA WYROBU	POKRYCIE	INDEKS
Wózek transportowy Vario Heavy	cynk + lakier bezbarwny	919-351-423

W3 WÓZKI TRANSPORTOWE

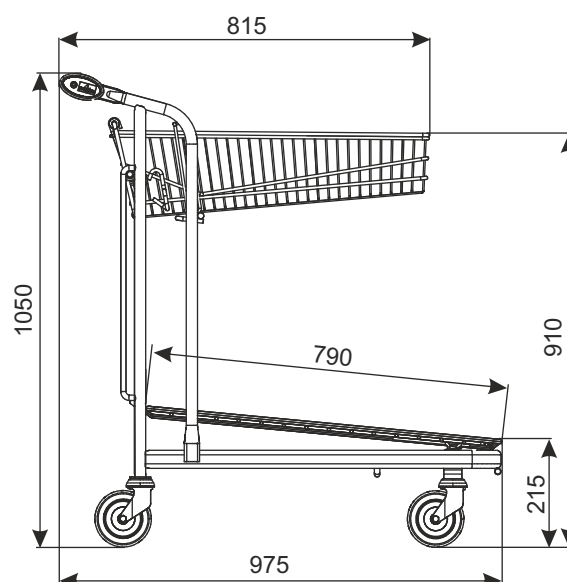
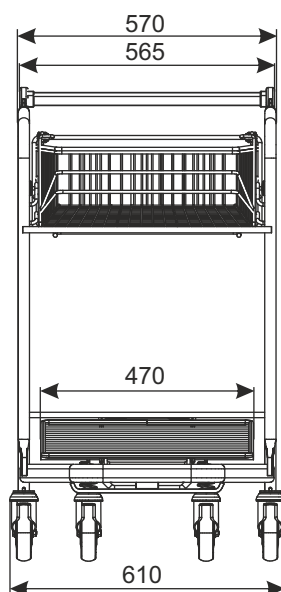


WÓZEK TRANSPORTOWY VARIO WTP-3



TYP	Vario WTP-3
POJEMNOŚĆ KOSZA	45 l
NOŚNOŚĆ KOSZA	45 kg
NOŚNOŚĆ CAŁKOWITA	300 kg
ŚREDNICA KOŁA	125 mm
ODLEGŁOŚCI PARKOWANIA	285 mm

W wersji standardowej wózek posiada koła zwykłe. Opcjonalne akcesoria (m.in. koła z hamulcem, zamek na monety, grafika z logo i inne wyposażenie) wymagają odrębnych ustaleń.



NAZWA WYROBU	POKRYCIE	INDEKS
Wózek transportowy Vario WTP-3	cynk galwaniczny + lakier	919-351-129

W3 WÓZKI TRANSPORTOWE

DAMIX Sp z o.o. ul. Bohaterów Czerwca 1956r. nr 3; PL - 87-500 Rypin
tel. +48 54 280 34 93; fax +48 54 280 45 40; e-mail: damix@damix.pl; handel@damix.p, www.damix.pl

Wszelkie prawa zastrzeżone
12 03 2019

Projekt jest współfinansowany ze środków Europejskiego Funduszu Rozwoju Regionalnego w ramach Regionalnego Programu Operacyjnego Województwa Kujawsko-Pomorskiego na lata 2007-2013 oraz ze środków budżetu państwa.

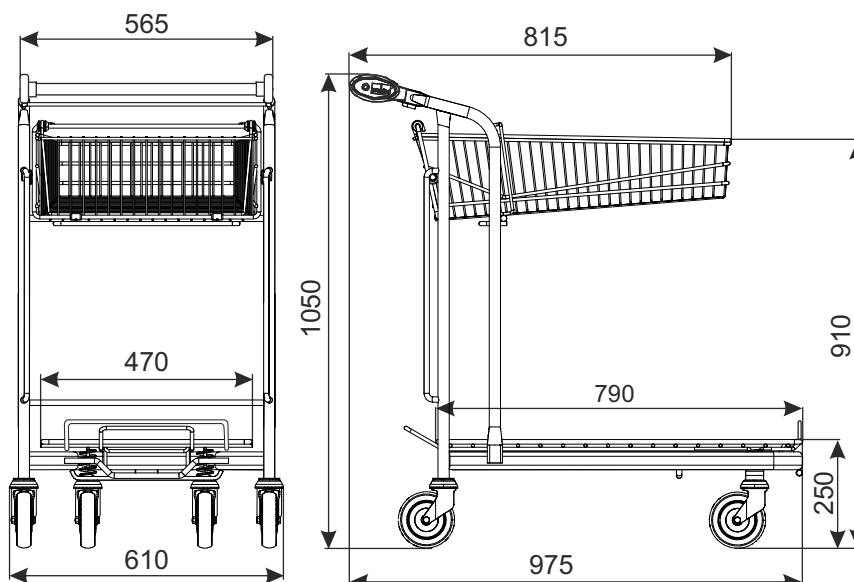


WÓZEK TRANSPORTOWY VARIO WTP-3 NA CHODNIKI RUCHOME



TYP	Vario WTP-3 na chodniki ruchome
POJEMNOŚĆ KOSZA	45 l
NOŚNOŚĆ KOSZA	45 kg
NOŚNOŚĆ CAŁKOWITA	130 kg
ŚREDNICA KOŁA	125 mm
ODLEGŁOŚCI PARKOWANIA	285 mm

Wózek na chodniki ruchome posiada koła na chodniki ruchome i ogranicznik frontowy. Opcjonalne akcesoria (m.in. zamek na monety, grafika z logo i inne wyposażenie) wymagają odrębnych ustaleń.



NAZWA WYROBU	POKRYCIE	INDEKS
Wózek transportowy Vario WTP-3 na chodniki ruchome	cynk galwaniczny + lakier	919-351-129

W3 WÓZKI TRANSPORTOWE

DAMIX Sp z o.o. ul. Bohaterów Czerwca 1956r. nr 3; PL - 87-500 Rypin
tel. +48 54 280 34 93; fax +48 54 280 45 40; e-mail: damix@damix.pl; handel@damix.p, www.damix.pl

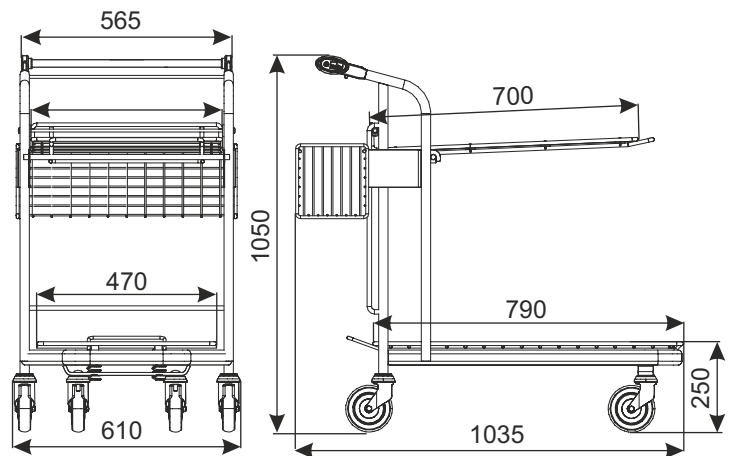
Wszelkie prawa zastrzeżone
05 02 2019

Projekt jest współfinansowany ze środków Europejskiego Funduszu Rozwoju Regionalnego w ramach Regionalnego Programu Operacyjnego Województwa Kujawsko-Pomorskiego na lata 2007-2013 oraz ze środków budżetu państwa.

WÓZEK TRANSPORTOWY VARIO WTP-3KP (z koszem i półką)



TYP	Vario WTP-3KP
POJEMNOŚĆ KOSZA	20 l
NOŚNOŚĆ KOSZA	20 kg
NOŚNOŚĆ PÓŁKI	20 kg
NOŚNOŚĆ CAŁKOWITA	300 kg
ŚREDNICA KOŁA	125 mm
ODLEGŁOŚCI PARKOWANIA	390 mm



półka ze sklejką



kosz

W wersji standardowej wózek posiada koła zwykłe. Opcjonalne akcesoria (m.in. koła z hamulcem, zamek na monety, grafika z logo i inne wyposażenie) wymagają odrębnych ustaleń.

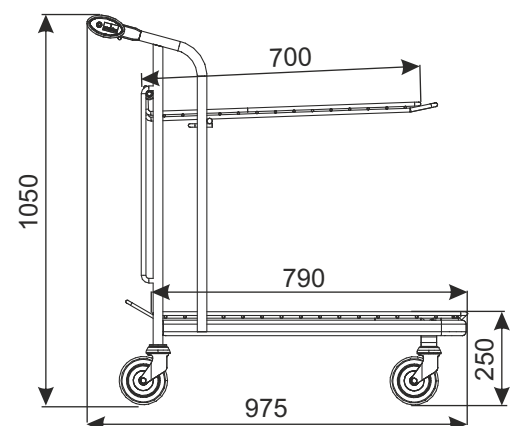
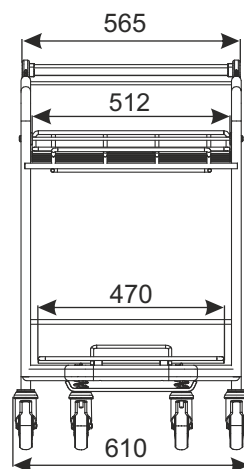
NAZWA WYROBU	POKRYCIE	INDEKS
Wózek transportowy Vario WTP-3KP	cynk galwaniczny + lakier	919-351-129_KP

W3 WÓZKI TRANSPORTOWE

WÓZEK TRANSPORTOWY VARIO WTP-3D (z półką drucianą)



TYP	Vario WTP-3D
NOŚNOŚĆ PÓLKI GÓRNEJ	20 kg
NOŚNOŚĆ CAŁKOWITA	300 kg
ŚREDNICA KÓŁKA	125 mm
ODLEGŁOŚCI PARKOWANIA	285 mm



W wersji standardowej wózek posiada kółka zwykłe. Opcjonalne akcesoria (m.in. kółka z hamulcem, zamek na monety, grafika z logo i inne wyposażenie) wymagają odrębnych ustaleń.

NAZWA WYROBU	POKRYCIE	INDEKS
Wózek transportowy Vario WTP-3D	cynk galwaniczny + lakier	919-351-129_3D

W3 WÓZKI TRANSPORTOWE



WÓZEK TRANSPORTOWY VARIO WTP-3A

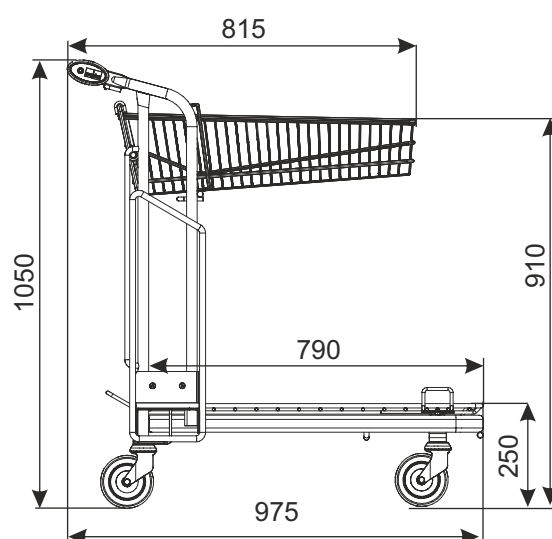
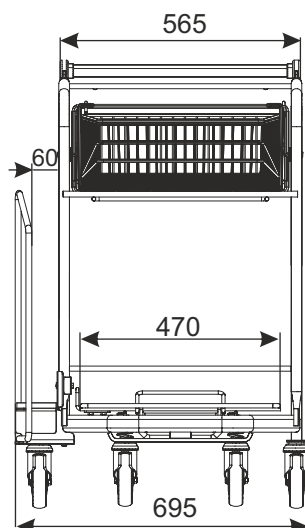


TYP	Vario WTP-3A
POJEMNOŚĆ KOSZA	45 l
NOŚNOŚĆ KOSZA	45 kg
NOŚNOŚĆ DOSTAWKI	50 kg
NOŚNOŚĆ CAŁKOWITA	300 kg
ŚREDNICA KOŁA	125 mm
ODLEGŁOŚCI PARKOWANIA	285 mm

Dostawka zamocowana przy boku wózka jest przeznaczona do transportu długich elementów o gabarytach nie przekraczających 1000 mm wysokości i 2400 mm długości, tj.: rury, listwy, deski, drzwi.

Pokrycie standardowe: cynk galwaniczny.

W wersji standardowej wózek posiada koła zwykłe. Opcjonalne akcesoria (m.in. koła z hamulcem, zamek na monety, grafika z logo i inne wyposażenie) wymagają odrębnych ustaleń.



NAZWA WYROBU	POKRYCIE	INDEKS
Wózek transportowy Vario WTP-3A	cynk galwaniczny + lakier	919-351-610

W3 WÓZKI TRANSPORTOWE

DAMIX Sp z o.o. ul. Bohaterów Czerwca 1956r. nr 3; PL - 87-500 Rypin
tel. +48 54 280 34 93; fax +48 54 280 45 40; e-mail: damix@damix.pl; handel@damix.p, www.damix.pl

Wszelkie prawa zastrzeżone
23 09 2024

Projekt jest współfinansowany ze środków Europejskiego Funduszu Rozwoju Regionalnego w ramach Regionalnego Programu Operacyjnego Województwa Kujawsko-Pomorskiego na lata 2007-2013 oraz ze środków budżetu państwa.

WÓZEK TRANSPORTOWY VARIO WTP4

NOWOŚĆ!



Wózek posiada platformę drucianą, kosz dolny i kosz górny. Kosz górny ma możliwość podniesienia do góry, co pozwala zwiększyć powierzchnię załadunkową platformy drucianej. Zamontowany siłownik zabezpiecza przed samoistnym opadaniem kosza. W wersji standardowej wózek posiada 4 koła skrętne, w tym 1 z hamulcem.

Pokrycie standard: cynk galwaniczny + lakier

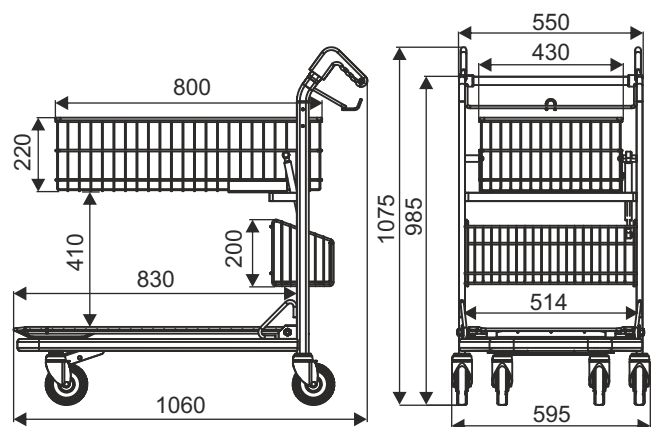


TYP	Vario WTP4
NOŚNOŚĆ KOSZA GÓRNEGO	80 kg
NOŚNOŚĆ KOSZA DOLNEGO	20 kg
POJEMNOŚĆ DOLNEGO KOSZA	13 L
NOŚNOŚĆ CAŁKOWITA	200 kg
ŚREDNICA KOŁA	125 mm
ODLEGŁOŚCI PARKOWANIA	300 mm

Wyposażenie opcjonalne:

- 5-te koło

- uchwyt boczny do zamka na monety



W wersji standardowej wózek posiada koła zwykłe. Opcjonalne akcesoria (m.in. koła z hamulcem, zamek na monety, grafika z logo i inne wyposażenie) wymagają odrębnych ustaleń.

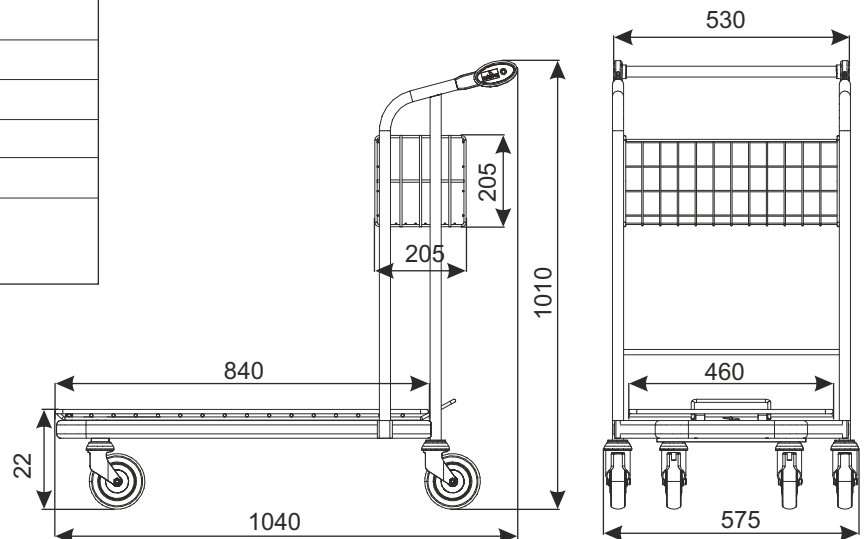
NAZWA WYROBU	POKRYCIE	INDEKS
Wózek transportowy Vario WTP4	cynk galwaniczny +lakier	919-351-536

W3 WÓZKI TRANSPORTOWE

WÓZEK TRANSPORTOWY VARIO 70 (PN-1)



TYP	Vario 70 (PN-1)
POJEMNOŚĆ KOSZA	18 l
NOŚNOŚĆ KOSZA	20 kg
NOŚNOŚĆ CAŁKOWITA	300 kg
ŚREDNICA KOŁA	125 mm
ODLEGŁOŚCI PARKOWANIA	250 mm



NAZWA WYROBU	POKRYCIE	INDEKS
Wózek transportowy Vario 70 (PN-1)	cynk galwaniczny + lakier	919-351-216

W3 WÓZKI TRANSPORTOWE

WÓZEK TRANSPORTOWY VARIO 90



platforma drucziana

TYP	Vario 90
POJEMNOŚĆ KOSZA	32 l
NOŚNOŚĆ KOSZA	32 kg
NOŚNOŚĆ CAŁKOWITA	300 kg
ŚREDNICA KOŁA	125 mm
ODLEGŁOŚCI PARKOWANIA	270 mm

Wózek występuje w opcji:

- z platformą drucianą,
- z platformą pełną (platforma ze sklejki, antypoślizgowa, wodoodporna, dwustronnie foliowana).

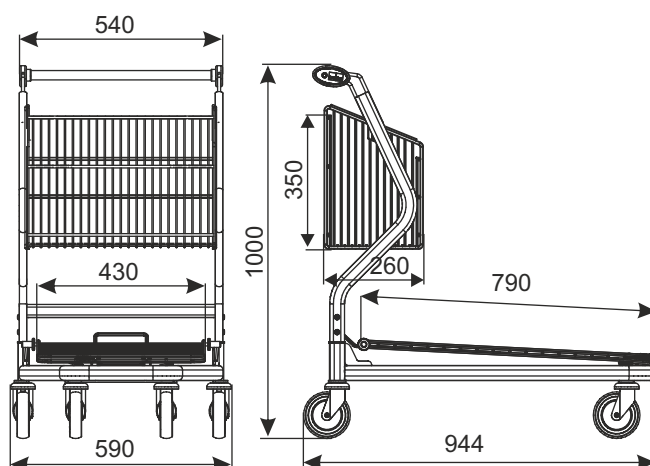
Pokrycie standardowe:

cynk galwaniczny, boki dodatkowo malowane farbą proszkową, co wzbogaca estetykę wózka i komponuje się z kolorystyką sklepu.

W wersji standardowej wózek posiada koła zwykłe. Opcjonalne akcesoria (m.in. koła z hamulcem, zamek na monetę, grafika z logo i inne wyposażenie) wymagają odrębnych ustaleń.



platforma pełna



NAZWA WYROBU	POKRYCIE	INDEKS
Wózek transportowy Vario 90 - platforma drucziana	cynk galwaniczny/farba proszkowa	919-350-725
Wózek transportowy Vario 90 - platforma drewniana	cynk galwaniczny/farba proszkowa	919-351-582

W3 WÓZKI TRANSPORTOWE

WÓZEK TRANSPORTOWY VARIO 90S (z rozkładanym koszem)



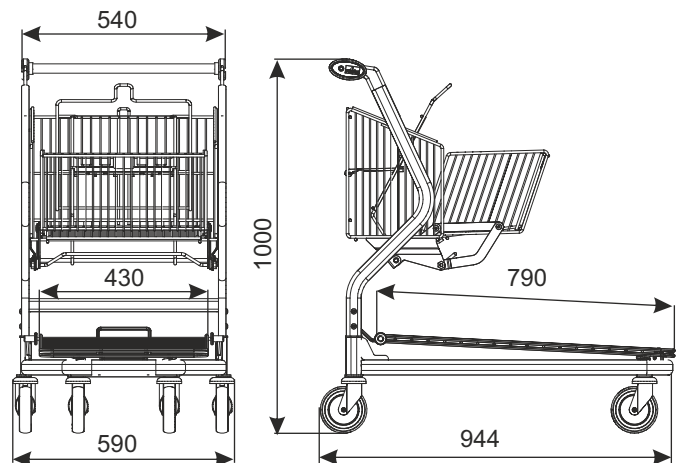
TYP	Vario 90S
POJEMNOŚĆ KOSZA	30 l (złożony kosz) 55 l (rozłożony kosz)
NOŚNOŚĆ KOSZA	40 kg
NOŚNOŚĆ CAŁKOWITA	300 kg
ŚREDNICA KOŁA	125 mm
ODLEGŁOŚCI PARKOWANIA	270 mm

Pokrycie standardowe:

cynk galwaniczny, boki dodatkowo malowane farbą proszkową, co wzbogaca estetykę wózka i komponuje się z kolorystyką sklepu.

Wózek występuje w opcji:

- z platformą drucianą,
- z platformą pełną (platforma ze sklejki, antypoślizgowa, wodoodporna, dwustronnie foliowana).



W wersji standardowej wózek posiada koła zwykłe. Opcjonalne akcesoria (m.in. koła z hamulcem, zamek na monety, grafika z logo i inne wyposażenie) wymagają odrębnych ustaleń.



NAZWA WYROBU	POKRYCIE	INDEKS
Wózek transportowy Vario 90S - platforma druciana	cynk galwaniczny/farba proszkowa	919-350-750
Wózek transportowy Vario 90S - platforma drewniana	cynk galwaniczny/farba proszkowa	919-351-583

W3 WÓZKI TRANSPORTOWE

WÓZEK TRANSPORTOWY VARIO 110



platforma druciana



platforma pełna

TYP	Vario 110
POJEMNOŚĆ KOSZA	37 l
NOŚNOŚĆ KOSZA	37 kg
NOŚNOŚĆ CAŁKOWITA	300 kg
ŚREDNICA KOŁA	125 mm
ODLEGŁOŚCI PARKOWANIA	280 mm

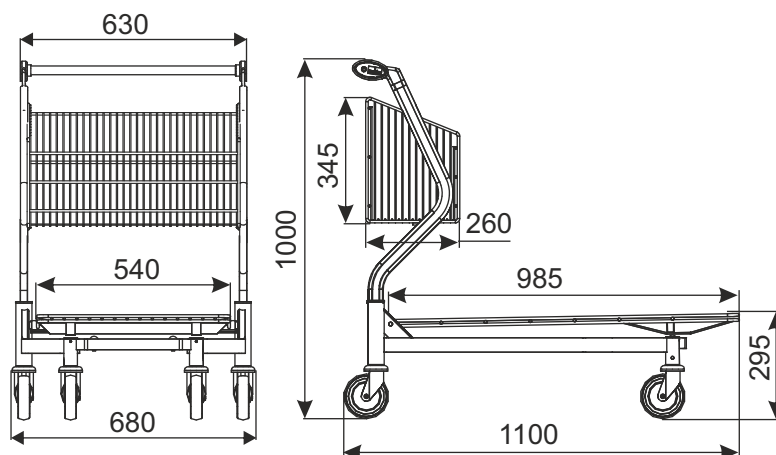
Wózek występuje w opcji:

- z platformą drucianą,
- z platformą pełną (platforma ze sklejki, antypoślizgowa, wodoodporna, dwustronnie foliowana).

Pokrycie standardowe:

cynk galwaniczny, boki dodatkowo malowane farbą proszkową, co wzbogaca estetykę wózka i komponuje się z kolorystyką sklepu.

W wersji standardowej wózek posiada koła zwykłe. Opcjonalne akcesoria (m.in. koła z hamulcem, zamek na monety, grafika z logo i inne wyposażenie) wymagają odrębnych ustaleń.



NAZWA WYROBU	POKRYCIE	INDEKS
Wózek transportowy Vario 110 - platforma druciana	cynk galwaniczny/farba proszkowa	919-350-746
Wózek transportowy Vario 110 - platforma drewniana	cynk galwaniczny/farba proszkowa	919-351-584

W3 WÓZKI TRANSPORTOWE

WÓZEK TRANSPORTOWY VARIO 110S (z rozkładanym koszem)



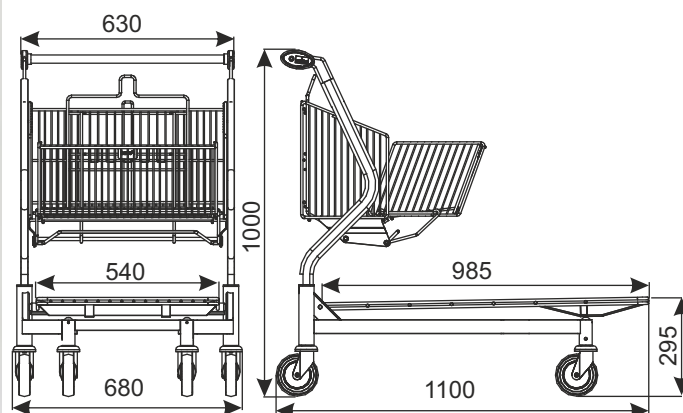
TYP	Vario 110S
POJEMNOŚĆ KOSZA	40 l (złożony kosz) 65 l (rozłożony kosz)
NOŚNOŚĆ KOSZA	40 kg
NOŚNOŚĆ CAŁKOWITA	300 kg
ŚREDNICA KOŁA	125 mm
ODLEGŁOŚCI PARKOWANIA	280 mm

Wózek występuje w opcji:

- z platformą drucianą,
- z platformą pełną (platforma ze sklejki, antypoślizgowa, wodoodporna, dwustronnie foliowana).

Pokrycie standardowe:

cynk galwaniczny, boki dodatkowo malowane farbą proszkową, co wzbogaca estetykę wózka i komponuje się z kolorystyką sklepu.



rozłożony kosz

złożony kosz



W wersji standardowej wózek posiada koła zwykłe. Opcjonalne akcesoria (m.in. koła z hamulcem, zamek na monety, grafika z logo i inne wyposażenie) wymagają odrębnych ustaleń.

NAZWA WYROBU	POKRYCIE	INDEKS
Wózek transportowy Vario 110S (platforma pełna)	cynk galwaniczny/farba proszkowa	919-350-780
Wózek transportowy Vario 110S (platforma druciana)	cynk galwaniczny/farba proszkowa	919-350-751

W3 WÓZKI TRANSPORTOWE

WÓZEK TRANSPORTOWY VARIO 110PK



Wózek w standardzie z jedną barierką frontową (mocowaną do klapy uchylnej).

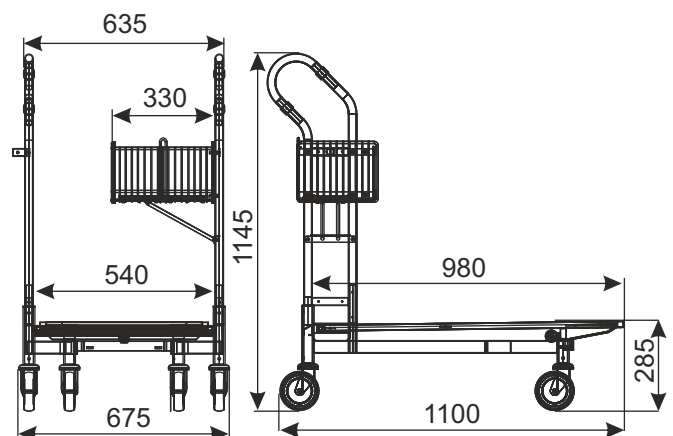
TYP	Vario 110PK
POJEMNOŚĆ KOSZA	15 l
NOŚNOŚĆ KOSZA	15 kg
NOŚNOŚĆ CAŁKOWITA	300 kg
ŚREDNICA KOŁA	125 mm
ODLEGŁOŚCI PARKOWANIA	275 mm

Pokrycie standardowe:

cynk galwaniczny, boki dodatkowo malowane farbą proszkową, co wzbogaca estetykę wózka i komponuje się z kolorystyką sklepu.

WYPOSAŻENIE DODATKOWE:

W wersji standardowej wózek posiada koła zwykłe. Opcjonalne akcesoria (m.in. koła z hamulcem, zamek na monety, grafika z logo i inne wyposażenie) wymagają odrębnych ustaleń.



NAZWA WYROBU	POKRYCIE	INDEKS
Wózek transportowy Vario 110PK	cynk galwaniczny/farba proszkowa	919-350-900

W3 WÓZKI TRANSPORTOWE

WÓZEK TRANSPORTOWY VARIO 115 z koszem składanym

NOWOŚĆ!



Wyposażenie opcjonalne:

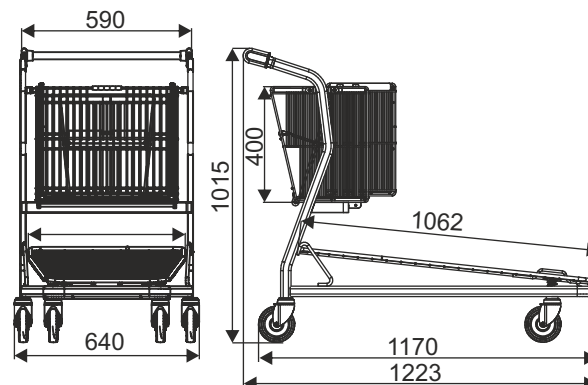
- **platforma pełna** (platforma ze sklejki, antypoślizgowa, wodoodporna, dwustronnie foliowana)



TYP	Vario 115 (z koszem składanym)
POJEMNOŚĆ KOSZA	45l/ 75l
NOŚNOŚĆ KOSZA	50 kg
NOŚNOŚĆ CAŁKOWITA	250 kg
ŚREDNICA KOŁA	125 mm
ODLEGŁOŚCI PARKOWANIA	360 mm



W wersji standardowej wózek posiada koła zwykłe. Opcjonalne akcesoria (m.in. koła z hamulcem, na chodniki ruchome, zamek na monety, grafika z logo i inne wyposażenie) wymagają odrębnych ustaleń.



NAZWA WYROBU	POKRYCIE	INDEKS
Wózek transportowy Vario 115 (z koszem składanym)	cynk galwaniczny +lakier	919-351-449

W3 WÓZKI TRANSPORTOWE

WÓZEK TRANSPORTOWY VARIO 115 z koszem stałym

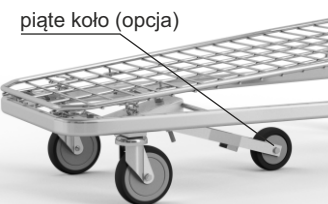
NOWOŚĆ!



TYP	Vario 115 (z koszem stałym)
POJEMNOŚĆ KOSZA	50 l
NOŚNOŚĆ KOSZA	50 kg
NOŚNOŚĆ CAŁKOWITA	250 kg
ŚREDNICA KOŁA	125 mm
ODLEGŁOŚCI PARKOWANIA	360 mm

Wyposażenie opcjonalne:

- piąte koło

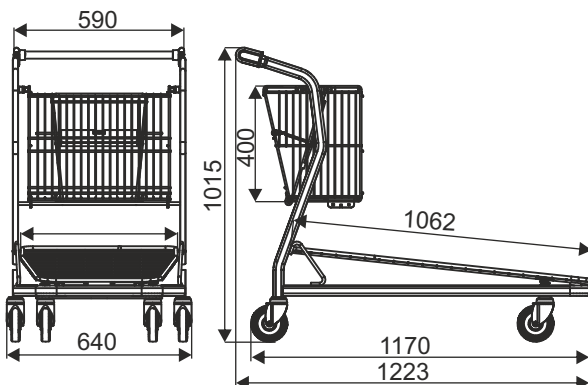


- zestaw na chodniki ruchome (koła na chodniki ruchome i barierka przednia)



- platforma pełna (platforma ze sklejki, antypoślizgowa, wodoodporna, dwustronnie foliowana);

platforma pełna
(opcja)



W wersji standardowej wózek posiada koła zwykłe. Opcjonalne akcesoria (m.in. koła z hamulcem, na chodniki ruchome, zamek na monety, grafika z logo i inne wyposażenie) wymagają odrębnych ustaleń.

NAZWA WYROBU	POKRYCIE	INDEKS
Wózek transportowy Vario 115 (z koszem stałym) z siedziskiem	cynk galwaniczny +lakier	_____
Wózek transportowy Vario 115 (z koszem stałym) bez siedziska	cynk galwaniczny +lakier	_____

W3 WÓZKI TRANSPORTOWE

WÓZEK TRANSPORTOWY VARIO 115 z dostawką



Dostawka zamocowana przy boku wózka jest przeznaczona do transportu długich elementów o gabarytach nie przekraczających 1000 mm wysokości i 2400 mm długości, tj.: rury, listwy, deski, drzwi .

Wózek występuje w kilku wariantach:

Kosz:

- składany,
- stały z siedziskiem,
- stały bez siedziska.

Platforma:

- druciana,
- pełna (platforma ze sklejki, antypoślizgowa, wodoodporna, dwustronnie foliowana).

z koszem stałym
z siedziskiem

z koszem stałym
bez siedziska

z koszem
składanym



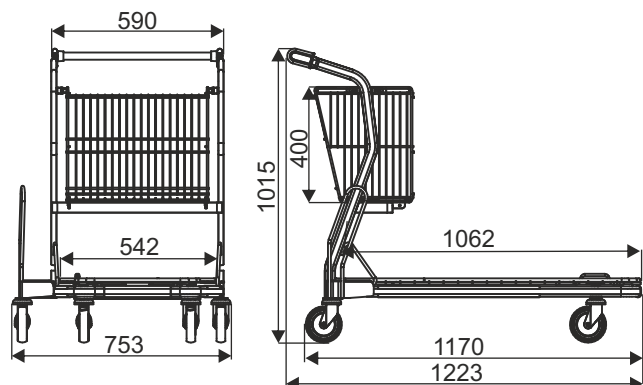
platforma druciana

platforma pełna



W wersji standardowej wózek posiada koła zwykłe. Opcjonalne akcesoria (m.in. koła z hamulcem, zamek na monety, grafika z logo i inne wyposażenie) wymagają odrębnych ustaleń.

TYP	Vario 115 z dostawką
POJEMNOŚĆ KOSZA	50 l
NOŚNOŚĆ KOSZA	50 kg
NOŚNOŚĆ DOSTAWKI	50 kg
NOŚNOŚĆ CAŁKOWITA	250 kg
ŚREDNICA KOŁA	125 mm
ODLEGŁOŚCI PARKOWANIA	360 mm



NAZWA WYROBU	POKRYCIE	INDEKS
Wózek transportowy Vario 115 (z koszem stałym) z dostawką	cynk galwaniczny +lakier	_____

W3 WÓZKI TRANSPORTOWE

WÓZEK TRANSPORTOWY VARIO 120



TYP	Vario 120
POJEMNOŚĆ KOSZA	40 l
NOŚNOŚĆ KOSZA	40 kg
NOŚNOŚĆ CAŁKOWITA	400 kg
ŚREDNICA KOŁA	160 mm
ODLEGŁOŚCI PARKOWANIA	320 mm

Wózek występuje w opcji:

- z platformą drucianą,
- z platformą pełną (platforma ze sklejki, antypoślizgowa, wodoodporna, dwustronnie foliowana).

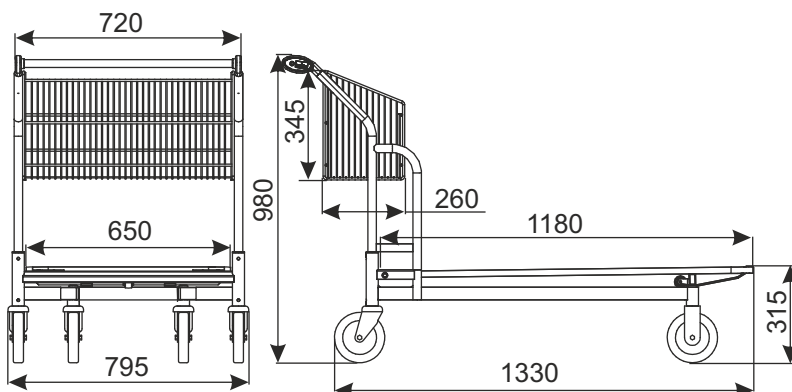


Pokrycie standardowe:

cynk galwaniczny, boki dodatkowo malowane farbą proszkową, co wzbogaca estetykę wózka i komponuje się z kolorystyką sklepu.

W wersji standardowej wózek posiada koła zwykłe. Opcjonalne akcesoria (m.in. koła z hamulcem, zamek na monety, grafika z logo i inne wyposażenie) wymagają odrębnych ustaleń.

Podkładka do pisania A4 do Vario 120 (opcja)



NAZWA WYROBU	POKRYCIE	INDEKS
Wózek transportowy Vario 120 - platforma druciana	cynk galwaniczny/farba proszkowa	919-350-738
Wózek transportowy Vario 120 - platforma drewniana	cynk galwaniczny/farba proszkowa	919-351-585
Podkładka do pisania A4 do Vario 120 (opcja)	stal nierdzewna	919-380-698

W3 WÓZKI TRANSPORTOWE

WÓZEK TRANSPORTOWY VARIO 120S (z rozkładanym koszem)



TYP	Vario 120S
POJEMNOŚĆ KOSZA	40 l (złożony kosz) 70 l (rozłożony kosz)
NOŚNOŚĆ KOSZA	40 kg
NOŚNOŚĆ CAŁKOWITA	400 kg
ŚREDNICA KOŁA	160 mm
ODLEGŁOŚCI PARKOWANIA	320 mm

Wózek występuje w opcji:

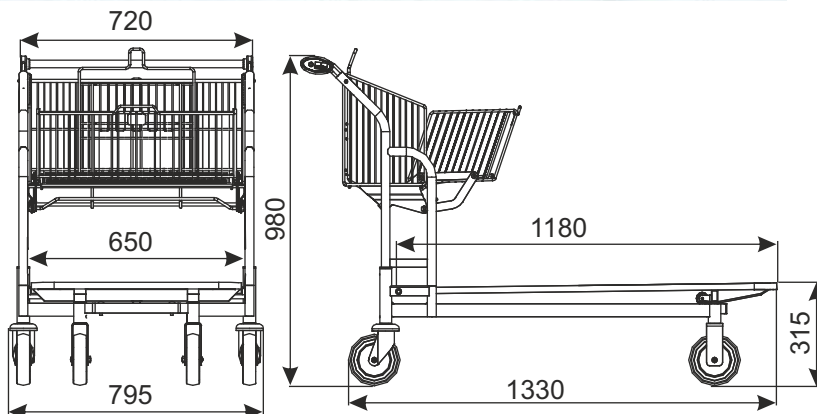
- z platformą drucianą,
- z platformą pełną (platforma ze sklejki, antypoślizgowa, wodoodporna, dwustronnie foliowana).



Pokrycie standardowe:

cynk galwaniczny, boki dodatkowo malowane farbą proszkową, co wzbogaca estetykę wózka i komponuje się z kolorystyką sklepu.

W wersji standardowej wózek posiada koła zwykłe. Opcjonalne akcesoria (m.in. koła z hamulcem, zamek na monety, grafika z logo i inne wyposażenie) wymagają odrębnych ustaleń.



NAZWA WYROBU	POKRYCIE	INDEKS
Wózek transportowy Vario 120S - platforma druciana	cynk galwaniczny/farba proszkowa	919-350-778
Wózek transportowy Vario 120S - platforma drewniana	cynk galwaniczny/farba proszkowa	919-351-586

W3 WÓZKI TRANSPORTOWE

WÓZEK TRANSPORTOWY VARIO 125

NOWOŚĆ!



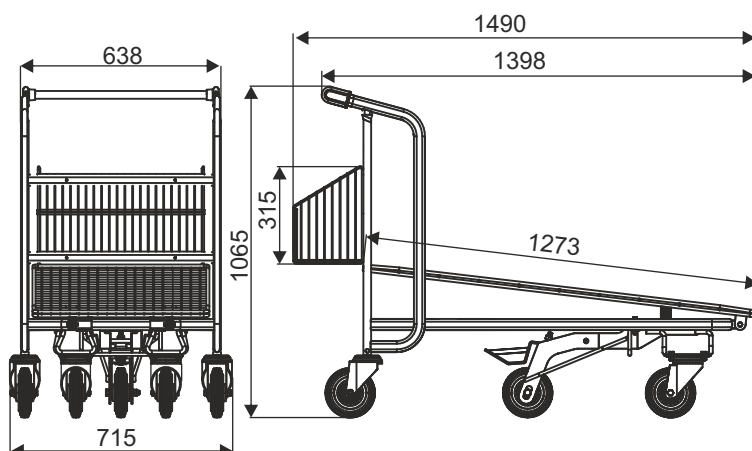
Wyposażenie opcjonalne:

- platforma pełna (platforma ze sklejki, antypoślizgowa, wodoodporna, dwustronnie foliowana);
- kosz druciany
- piąte koło



TYP	Vario 125
POJEMNOŚĆ KOSZA	27 l
NOŚNOŚĆ KOSZA	30 kg
NOŚNOŚĆ CAŁKOWITA	350 kg
ŚREDNICA KOŁA	160 mm
ODLEGŁOŚCI PARKOWANIA	370 mm

W wersji standardowej wózek posiada koła zwykłe. Opcjonalne akcesoria (m.in. koła z hamulcem, zamek na monety, grafika z logo i inne wyposażenie) wymagają odrębnych ustaleń.



NAZWA WYROBU	POKRYCIE	INDEKS
Wózek transportowy Vario 125	cynk galwaniczny +lakier	919-351-450

W3 WÓZKI TRANSPORTOWE

WÓZEK TRANSPORTOWY VARIO 125M

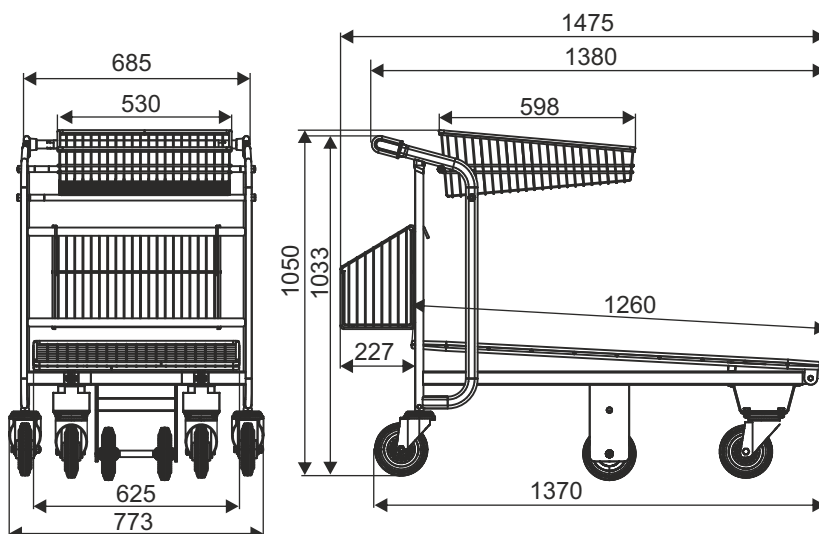
NOWOŚĆ!



Wyposażenie opcjonalne:
- tylny kosz



TYP	Vario 125M
NOŚNOŚĆ KOSZA GÓRNEGO	50 kg
NOŚNOŚĆ KOSZA TYLNEGO (opcja)	30 kg
NOŚNOŚĆ CAŁKOWITA	450 kg
ŚREDNICA KOŁA	160 mm
ODLEGŁOŚCI PARKOWANIA	350 mm



W wersji standardowej wózek posiada koła zwykłe. Opcjonalne akcesoria (m.in. koła z hamulcem, zamek na monety, grafika z logo i inne wyposażenie) wymagają odrębnych ustaleń.

NAZWA WYROBU	POKRYCIE	INDEKS
Wózek transportowy Vario 125M	cynk galwaniczny +lakier	919-351-410

W3 WÓZKI TRANSPORTOWE

WÓZEK TRANSPORTOWY CARRY 80

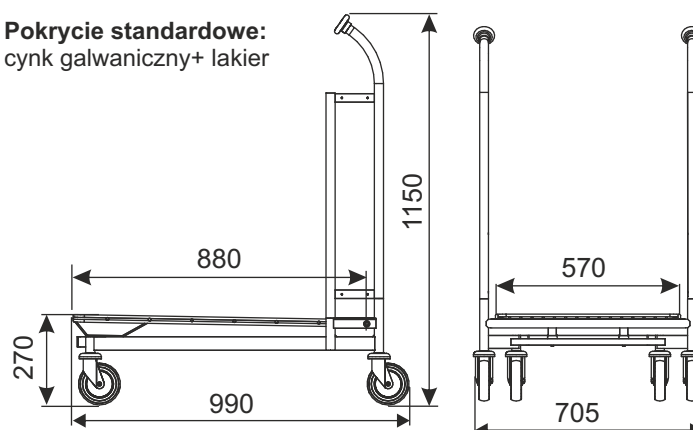
Wózek występuje w opcji:

- z platformą drucianą,
- z platformą pełną (platforma ze sklejki, antypoślizgową, wodoodporną, dwustronnie foliowaną).



TYP	Carry 80
NOŚNOŚĆ	300 kg
ŚREDNICA KOŁA	125 mm
ODLEGŁOŚCI PARKOWANIA	285 mm

Pokrycie standardowe:
cynk galwaniczny+ lakier



WYPOSAŻENIE DODATKOWE:

W wersji standardowej wózek posiada koła zwykłe. Opcjonalne akcesoria (m.in. koła z hamulcem, zamek na monety, grafika z logo i inne wyposażenie) wymagają odrębnych ustaleń.

NAZWA WYROBU	POKRYCIE	
Wózek transportowy Carry 80 - platforma druciana	cynk galwaniczny + lakier	919-350-798
Wózek transportowy Carry 80 - platforma drewniana	cynk galwaniczny + lakier	919-351-587

W3 WÓZKI TRANSPORTOWE

WÓZEK TRANSPORTOWY CARRY 90



Wózek w standardzie występuje z jedną barierką frontową (mocowaną do klapy uchyłnej) lub opcjonalnie bez barierek.

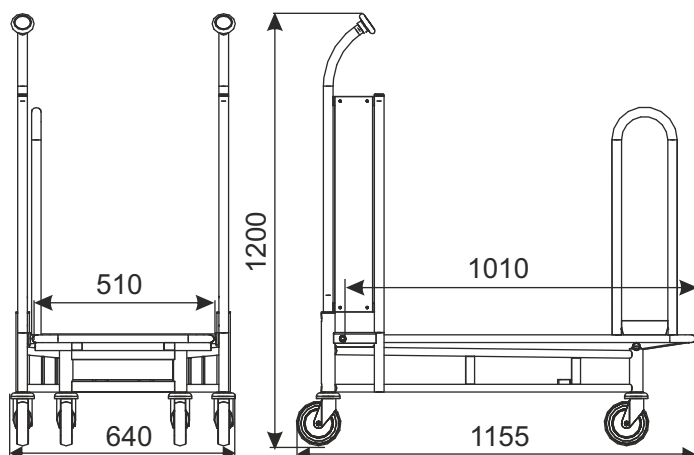
TYP	Carry 90
NOŚNOŚĆ	300 kg
ŚREDNICA KOŁA	125 mm
ODLEGŁOŚCI PARKOWANIA	250 mm

Pokrycie standardowe:

cynk galwaniczny, boki dodatkowo malowane farbą proszkową, co wzbogaca estetykę wózka i komponuje się z kolorystyką sklepu.

WYPOSAŻENIE DODATKOWE:

W wersji standardowej wózek posiada koła zwykłe. Opcjonalne akcesoria (m.in. koła z hamulcem, zamek na monety, grafika z logo i inne wyposażenie) wymagają odrębnych ustaleń.



NAZWA WYROBU

Wózek transportowy Carry 90

POKRYCIE

cynk galwaniczny/farba proszkowa

INDEKS

919-342-998

W3 WÓZKI TRANSPORTOWE

WÓZEK TRANSPORTOWY CARRY 90 NA CHODNIKI RUCHOME



Wózek w standardzie z jedną barierką frontową (mocowaną do klapy uchylnej), ogranicznikiem frontowym oraz kołami na chodniki ruchome.

TYP	Carry 90 na chodniki ruchome
NOŚNOŚĆ	130 kg
ŚREDNICA KOŁA	125 mm
ODLEGŁOŚCI PARKOWANIA	250 mm

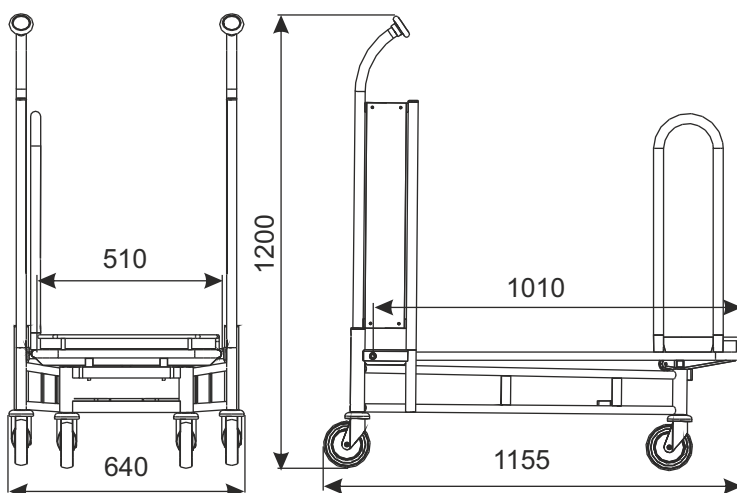
Pokrycie standard:

cynk galwaniczny, boki dodatkowo malowane farbą proszkową, co wzbogaca estetykę wózka i komponuje się z kolorystyką sklepu.

WYPOSAŻENIE DODATKOWE:

- maszt,
- logo boczne z plexi z grafiką
- zamek na monety.

Opcjonalne akcesoria wymagają odrębnych ustaleń.



NAZWA WYROBU

Wózek transportowy Carry 90 na chodniki ruchome

POKRYCIE

cynk galwaniczny/farba proszkowa

INDEKS

919-343-023

W3 WÓZKI TRANSPORTOWE

WÓZEK TRANSPORTOWY CARRY 95

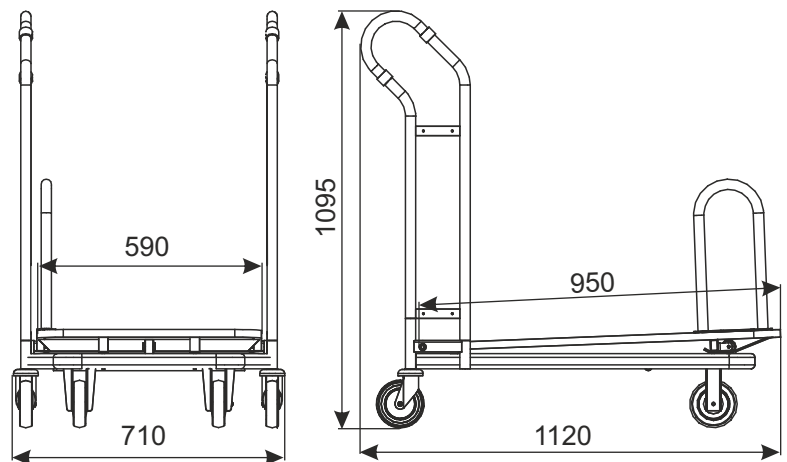


TYP	Carry 95
NOŚNOŚĆ	300 kg
ŚREDNICA KOŁA	125 mm
ODLEGŁOŚCI PARKOWANIA	310 mm

Pokrycie standardowe:

cynk galwaniczny, opcjonalnie boki dodatkowo malowane farbą proszkową.

Wózek z platformą pełną jest w opcji z jedną barierką frontową (mocowaną do klapy uchylnej) lub bez barierek.



WYPOSAŻENIE DODATKOWE:

W wersji standardowej wózek posiada koła zwykłe. Opcjonalne akcesoria (m.in. koła z hamulcem, zamek na monety, grafika z logo i inne wyposażenie) wymagają odrębnych ustaleń.

NAZWA WYROBU	POKRYCIE	INDEKS
Wózek transportowy Carry 95	cynk galwaniczny + lakier	919-351-217

W3 WÓZKI TRANSPORTOWE

WÓZEK TRANSPORTOWY CARRY 100



platforma pełna

Wózek z platformą pełną jest w opcji z jedną barierką frontową (mocowaną do klapy uchylnej), dwiema lub bez barierek. Wózek z platformą drucianą jest bez barierek.

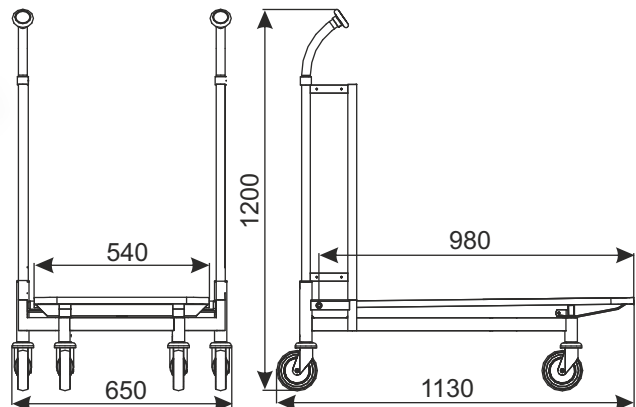
TYP	Carry 100
NOŚNOŚĆ	300 kg
ŚREDNICA KOŁA	125 mm
ODLEGŁOŚCI PARKOWANIA	275 mm

Wózek występuje w opcji:

- z platformą drucianą,
- z platformą pełną (platforma ze sklejki, antypoślizgowa, wodoodporna, dwustronnie foliowana).

Pokrycie standardowe:

cynk galwaniczny, boki dodatkowo malowane farbą proszkową, co wzbogaca estetykę wózka i komponuje się z kolorystyką sklepu.



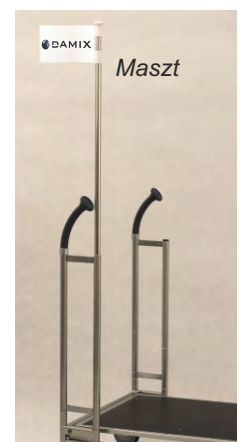
platforma druciana

WYPOSAŻENIE DODATKOWE:

W wersji standardowej wózek posiada koła zwykłe. Opcjonalne akcesoria (m.in. koła z hamulcem, zamek na monety, grafika z logo i inne wyposażenie) wymagają odrębnych ustaleń.



Barierka



Maszt

NAZWA WYROBU	POKRYCIE	INDEKS
Wózek transportowy Carry 100 - platforma druciana	cynk galwaniczny/farba proszkowa	919-343-024
Wózek transportowy Carry 100 - platforma drewniana	cynk galwaniczny/farba proszkowa	919-351-588

W3 WÓZKI TRANSPORTOWE

WÓZEK TRANSPORTOWY CARRY 100 NA CHODNIKI RUCHOME

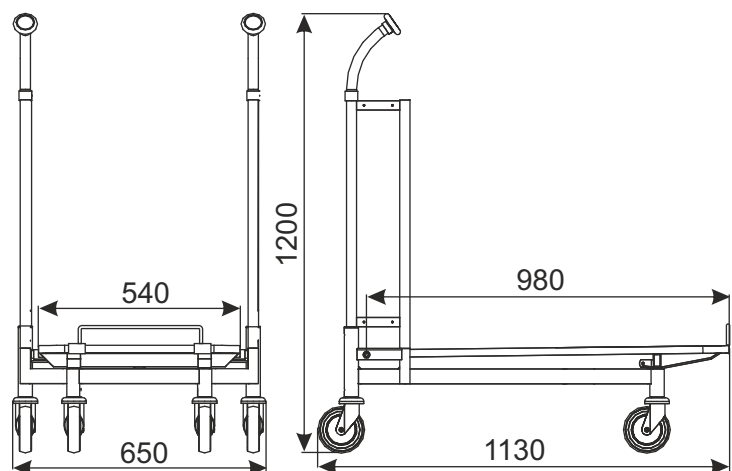


TYP	Carry 100 na chodniki ruchome
NOŚNOŚĆ	130 kg
ŚREDNICA KOŁA	125 mm
ODLEGŁOŚCI PARKOWANIA	275 mm

Wózek posiada platformę pełną (platforma ze sklejki, antypoślizgowa, wodoodporna, dwustronnie foliowana), koła na chodniki ruchome i ogranicznik frontowy.

Pokrycie standardowe:

cynk galwaniczny, boki dodatkowo malowane farbą proszkową, co wzbogaca estetykę wózka i komponuje się z kolorystyką sklepu.



NAZWA WYROBU	POKRYCIE	INDEKS
Wózek transportowy Carry 100 na chodniki ruchome	cynk galwaniczny/farba proszkowa	919-343-024

W3 WÓZKI TRANSPORTOWE

WÓZEK TRANSPORTOWY CARRY 100ZR (z zamkniętą rączką)



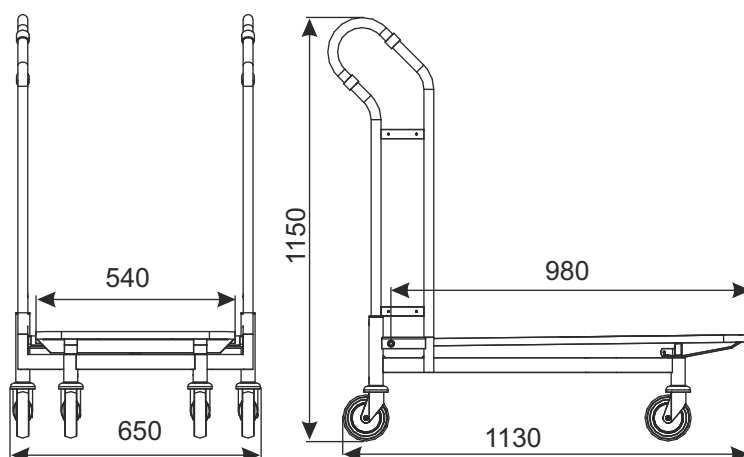
Wózek w opcji z jedną barierką frontową (mocowaną do klapy uchylnej), dwiema lub bez barierek.

TYP	Carry 100ZR
NOŚNOŚĆ	300 kg
ŚREDNICA KOŁA	125 mm
ODLEGŁOŚCI PARKOWANIA	275 mm

Pokrycie standardowe:
cynk galwaniczny, boki dodatkowo malowane farbą proszkową, co wzbogaca estetykę wózka i komponuje się z kolorystyką sklepu.

WYPOSAŻENIE DODATKOWE:

W wersji standardowej wózek posiada koła zwykłe. Opcjonalne akcesoria (m.in. koła z hamulcem, zamek na monety, grafika z logo i inne wyposażenie) wymagają odrębnych ustaleń.



NAZWA WYROBU	POKRYCIE	INDEKS
Wózek transportowy Carry 100ZR	cynk galwaniczny/farba proszkowa	919-343-808

W3 WÓZKI TRANSPORTOWE

WÓZEK TRANSPORTOWY CARRY 120

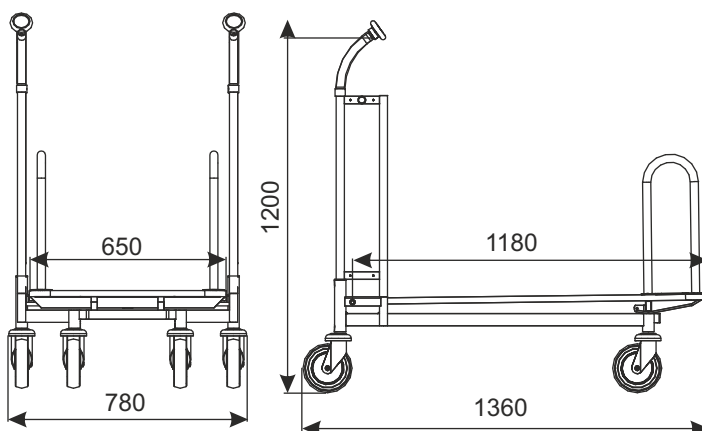


Wózek występuje w opcji:

- z platformą drucianą,
- z platformą pełną (platforma ze sklejki, antypoślizgową, wodoodporną, dwustronnie foliowaną).

TYP	Carry 120
NOŚNOŚĆ	400 kg
ŚREDNICA KOŁA	160 mm
ODLEGŁOŚCI PARKOWANIA	320 mm

Wózek z platformą pełną jest w standardzie z dwiema barierkami frontowymi (mocowane do klapy uchylnej), opcjonalnie z jedną lub bez barierki. Platforma z drutu jest bez barierki.



Pokrycie standardowe:

cynk galwaniczny, boki dodatkowo malowane farbą proszkową, co wzbogaca estetykę wózka i komponuje się z kolorystyką sklepu.

WYPOSAŻENIE DODATKOWE:

W wersji standardowej wózek posiada koła zwykłe. Opcjonalne akcesoria (m.in. koła z hamulcem, zamek na monety, grafika z logo i inne wyposażenie) wymagają odrębnych ustaleń.



NAZWA WYROBU	POKRYCIE	INDEKS
Wózek transportowy Carry 120 - platforma druciana	cynk galwaniczny/farba proszkowa	919-343-793
Wózek transportowy Carry 120 - platforma drewniana	cynk galwaniczny/farba proszkowa	919-351-589

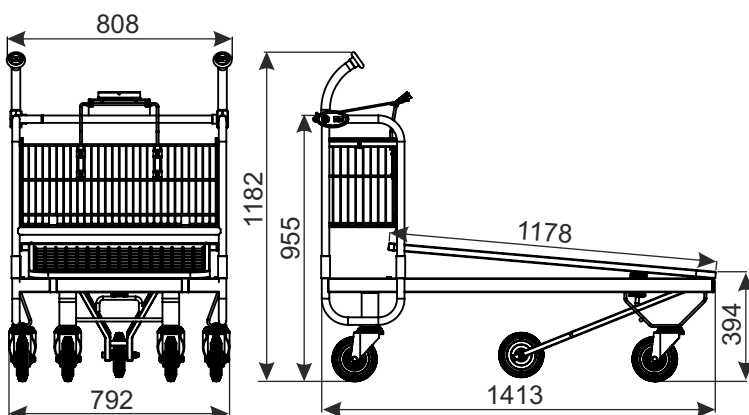
W3 WÓZKI TRANSPORTOWE

WÓZEK TRANSPORTOWY CARRY 120M



TYP	Carry 120M
POJEMNOŚĆ KOSZA	50 l
NOŚNOŚĆ	500 kg
ŚREDNICA KOŁA	160 mm
POKRYCIE	cynk galwaniczny + lakier utwardzany termicznie
ODLEGŁOŚCI PARKOWANIA	340 mm

Wyposażenie dodatkowe:
Podstawka A4 do pisania.



NAZWA WYROBU	POKRYCIE	INDEKS
Wózek transportowy Carry 120M - platforma drucziana	cynk galwaniczny + lakier	919-351-204
Wózek transportowy Carry 120M - platforma drewniana	cynk galwaniczny + lakier	919-351-590

W3 WÓZKI TRANSPORTOWE

WÓZEK TRANSPORTOWY CARRY 160



Wózek w standardzie z dwiema barierkami frontowymi (mocowane do klapy uchylnej), opcjonalnie z jedną lub bez barierki.

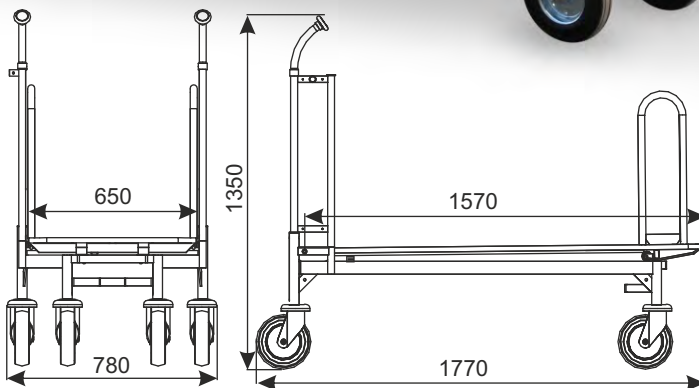
TYP	Carry 160
NOŚNOŚĆ	500 kg
ŚREDNICA KOŁA	200 mm
ODLEGŁOŚCI PARKOWANIA	445 mm

Pokrycie standardowe:

cynk galwaniczny, boki dodatkowo malowane farbą proszkową, co wzbogaca estetykę wózka i komponuje się z kolorystyką sklepu.

WYPOSAŻENIE DODATKOWE:

W wersji standardowej wózek posiada koła zwykłe. Opcjonalne akcesoria (m.in. koła z hamulcem, zamek na monety, grafika z logo i inne wyposażenie) wymagają odrębnych ustaleń.



Ogranicznik



Barierka



Wózek z maszt



NAZWA WYROBU

Wózek transportowy Carry 160

POKRYCIE

cynk galwaniczny/farba proszkowa

INDEKS

919-343-791

W3 WÓZKI TRANSPORTOWE

DAMIX Sp z o.o. ul. Bohaterów Czerwca 1956r. nr 3; PL - 87-500 Rypin
tel. +48 54 280 34 93; fax +48 54 280 45 40; e-mail: damix@damix.pl; handel@damix.p, www.damix.pl

Wszelkie prawa zastrzeżone
05 03 2018

WÓZEK TRANSPORTOWY CARRY 160 z piątym kołem

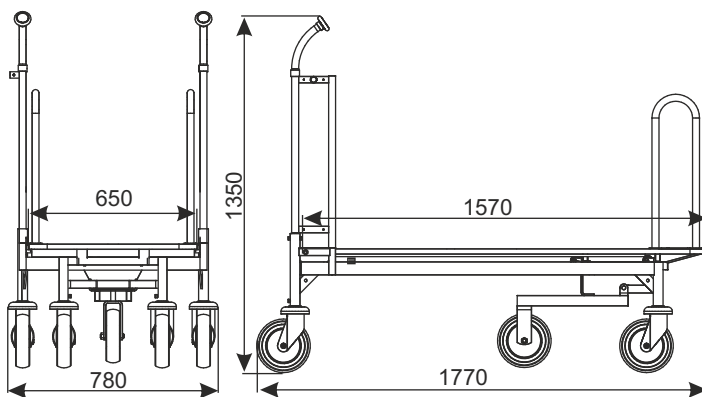


Wózek w standardzie z dwiema barierkami frontowymi (mocowane do klapy uchylnej), opcjonalnie z jedną lub bez barierek.

TYP	Carry 160
NOŚNOŚĆ	500 kg
ŚREDNICA KOŁA	200 mm
ODLEGŁOŚCI PARKOWANIA	445 mm

Pokrycie standardowe:

cynk galwaniczny, boki dodatkowo malowane farbą proszkową, co wzbogaca estetykę wózka i komponuje się z kolorystyką sklepu.



Pięte koło doskonale ułatwia wykonywanie skrętów zatowarowanym wózkiem.

WYPOSAŻENIE DODATKOWE:

W wersji standardowej wózek posiada koła zwykłe. Opcjonalne akcesoria (m.in. koła z hamulcem, zamek na monety, grafika z logo i inne wyposażenie) wymagają odrębnych ustaleń.

Barierka



Ogranicznik



Wózek z masztem



NAZWA WYROBU

Wózek transportowy Carry 160 z piątym kołem

POKRYCIE

cynk galwaniczny/farba proszkowa

INDEKS

919-343-791

W3 WÓZKI TRANSPORTOWE

WÓZEK DO TRANSPORTU PŁYT CARRY WP1A



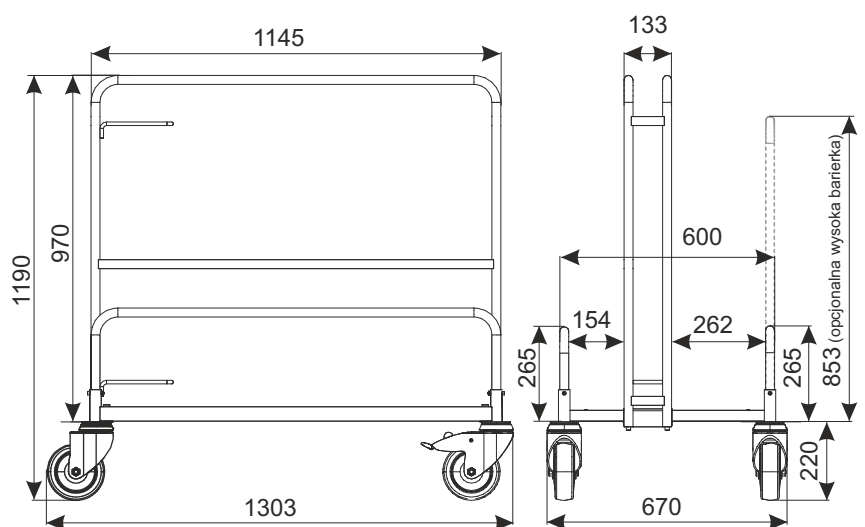
Wózek z opcjonalną wysoką barierką H- 853



TYP	Carry WP1A
NOŚNOŚĆ CAŁKOWITA	300 kg
ŚREDNICA KOŁA	160 mm

Wózek przeznaczony do transportu płyt kartonowo-gipsowych, płyt meblowych, sklejek, drzwi itp. o wysokości nie przekraczającej 1500 mm.

Wózek jest dostępny w opcji:
- z wysoką barierką H- 853



NAZWA WYROBU	POKRYCIE	INDEKS
Wózek do transportu płyt Carry WP1A	cynk galwaniczny + farba proszkowa	919-344-017

W3 WÓZKI TRANSPORTOWE

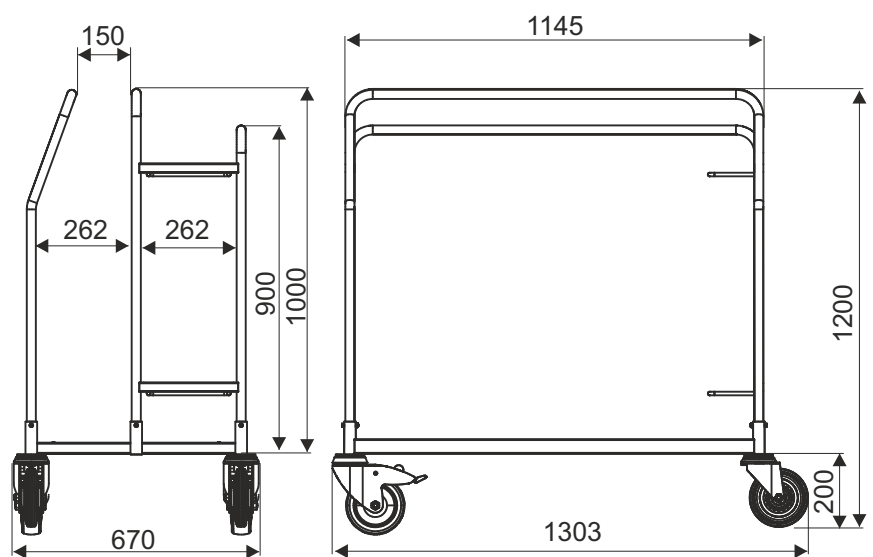
WÓZEK TRANSPORTOWY CARRY WP1B

NOWOŚĆ!



TYP	Carry WP1B
NOŚNOŚĆ CAŁKOWITA	300 kg
ŚREDNICA KOŁA	160 mm

Wózek przeznaczony do transportu płyt kartonowo-gipsowych, płyt meblowych, sklejek, drzwi itp. o wysokości nie przekraczającej 1800 mm.



NAZWA WYROBU	POKRYCIE	INDEKS
Wózek transportowy Carry WP1B	cynk galwaniczny + farba proszkowa	919-344-190

W3 WÓZKI TRANSPORTOWE

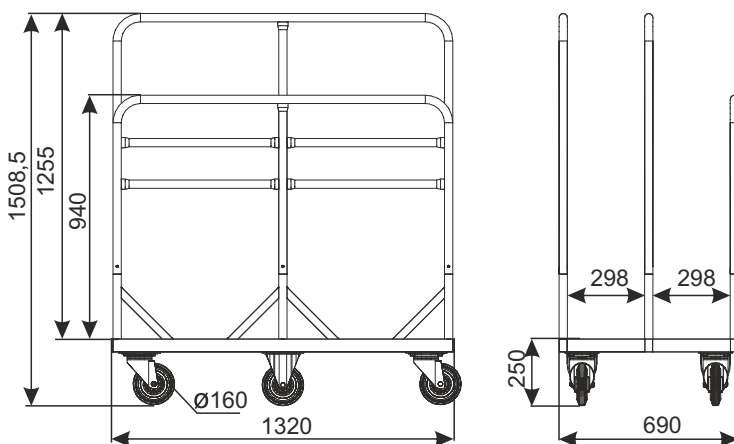
WÓZEK DO TRANSPORTU PŁYT CARRY WP3



TYP	Carry WP3
NOŚNOŚĆ CAŁKOWITA	300 kg
NOŚNOŚĆ KOSZA	30kg
ŚREDNICA KOŁA	160 mm

Wyposażenie opcjonalne:
kosz wózka Carry WP3

Wózek przeznaczony do transportu płyt kartonowo-gipsowych, płyt meblowych, sklejek, drzwi itp. o wysokości nie przekraczającej 2000 mm.



NAZWA WYROBU	POKRYCIE	INDEKS
Wózek do transportu płyt Carry WP3	cynk galwaniczny + farba proszkowa	919-344-048
Kosz wózka Carry WP3 (wyposażenie opcjonalne)	cynk galwaniczny + lakier	919-351-258

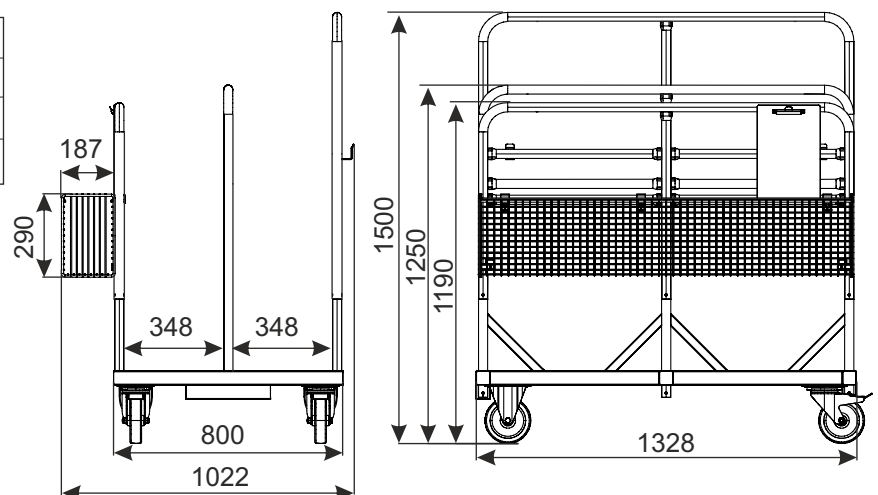
W3 WÓZKI TRANSPORTOWE

WÓZEK DO TRANSPORTU PŁYT CARRY WP3B



TYP	Carry WP3B
NOŚNOŚĆ CAŁKOWITA	300 kg
NOŚNOŚĆ KOSZA	50 kg
ŚREDNICA KOŁA	160 mm

Wózek przeznaczony do transportu płyt kartonowo-gipsowych, płyt meblowych, sklejek, drzwi itp. o wysokości nie przekraczającej 2000 mm, opcjonalnie z koszem zawieszonym.



NAZWA WYROBU	POKRYCIE	INDEKS
Wózek do transportu płyt Carry WP3B	cynk galwaniczny + farba proszkowa	919-351-372
Kosz do wózka Carry WP3B (opcja)	cynk galwaniczny + lakier	919-351-363

W3 WÓZKI TRANSPORTOWE

WÓZEK DO TRANSPORTU PŁYT CARRY WP6B

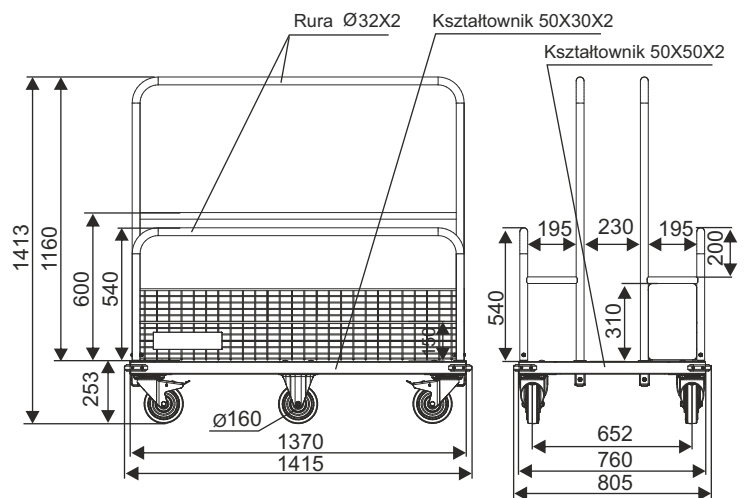
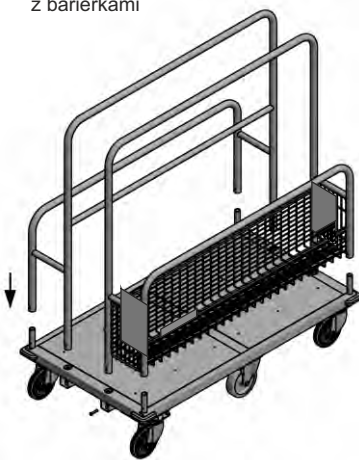
NOWOŚĆ!



TYP	Carry WP6B
NOŚNOŚĆ CAŁKOWITA	350 kg
NOŚNOŚĆ KOSZA	50 kg
ŚREDNICA KOŁA	160 mm

Wózek przeznaczony do transportu płyt kartonowo-gipsowych, płyt meblowych, sklejek, drzwi itp. o wysokości nie przekraczającej 2100 mm.

Montaż podwozia z barierkami



NAZWA WYROBU	POKRYCIE	INDEKS
Wózek do transportu płyt Carry WP6B	cynk galwaniczny + farba proszkowa	919-351-608

W3 WÓZKI TRANSPORTOWE

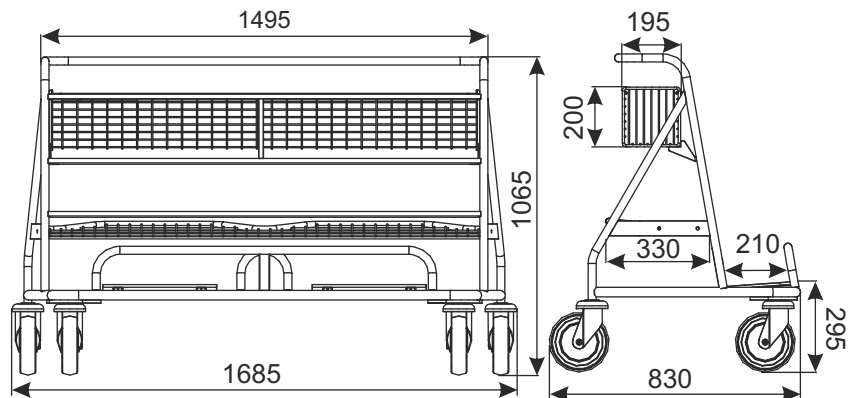
DAMIX Sp z o.o. ul. Bohaterów Czerwca 1956r. nr 3; PL - 87-500 Rypin
tel. +48 54 280 34 93; fax +48 54 280 45 40; e-mail: damix@damix.pl; handel@damix.p, www.damix.pl

Wszelkie prawa zastrzeżone
26 06 2023

WÓZEK DO TRANSPORTU PŁYT CARRY WP4



TYP	Carry WP4
NOŚNOŚĆ CAŁKOWITA	300 kg
NOŚNOŚĆ KOSZA	50 kg
NOŚNOŚĆ PÓŁKI	50 kg
ŚREDNICA KOŁA	200 mm
ODLEGŁOŚCI PARKOWANIA	280 mm



Wózek przeznaczony do transportu płyt kartonowo-gipsowych, płyt meblowych, sklejek, drzwi itp. o wysokości nie przekraczającej 1250 mm.

W wersji standardowej wózek posiada 4 koła skrętne, w tym 2 z hamulcem.

WYPOSAŻENIE DODATKOWE:

- kosz,
- półka,
- tablica z logo.

Opcjonalne akcesoria wymagają odrębnych ustaleń.

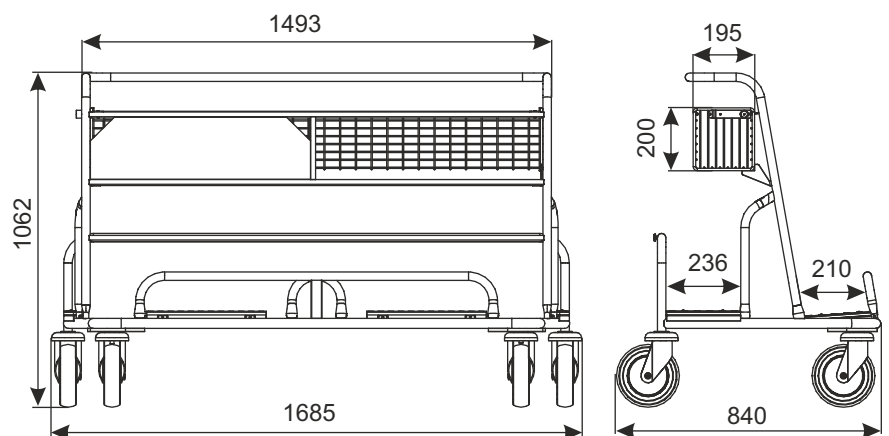
NAZWA WYROBU	POKRYCIE	INDEKS
Wózek do transportu płyt Carry WP4	cynk galwaniczny+lakier/farba proszkowa	919-343-904
WYPOSAŻENIE DODATKOWE	POKRYCIE	INDEKS
Kosz do wózka Carry WP4	cynk galwaniczny + lakier	919-350-892
Półka do wózka Carry WP4	cynk galwaniczny + lakier	919-350-891
Tablica z logo	cynk galwaniczny+lakier/farba proszkowa	—

W3 WÓZKI TRANSPORTOWE

WÓZEK DO TRANSPORTU PŁYT CARRY WP4A



TYP	Carry WP4A
NOŚNOŚĆ CAŁKOWITA	300 kg
NOŚNOŚĆ KOSZA	50 kg
ŚREDNICA KOŁA	200 mm
ODLEGŁOŚCI PARKOWANIA	430 mm



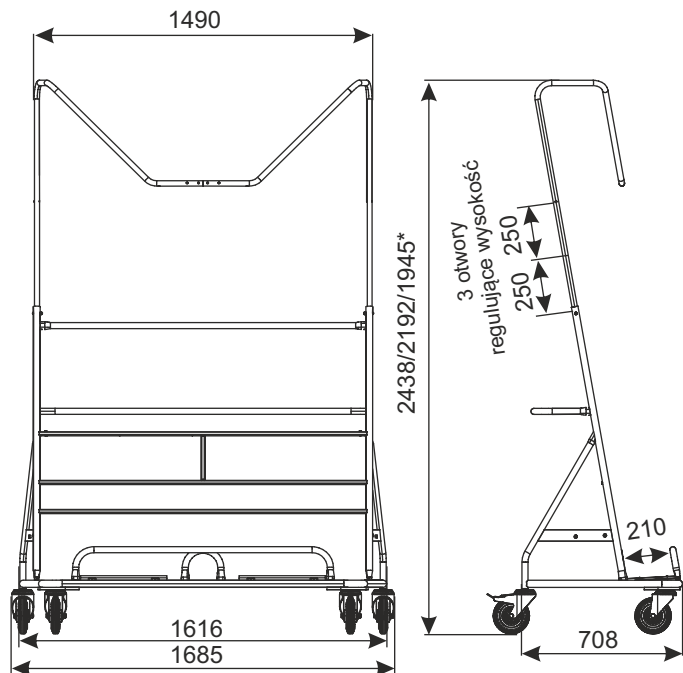
Wózek przeznaczony do transportu płyt kartonowo-gipsowych, płyt meblowych, sklejek, drzwi itp. o wysokości nie przekraczającej 1250 mm.

Dodatkowo wózek jest wyposażony w koszyk druciany do przewozu drobnych towarów.

NAZWA WYROBU	POKRYCIE	INDEKS
Wózek do transportu płyt Carry WP4A	cynk galwaniczny + farba proszkowa	919-344-015

W3 WÓZKI TRANSPORTOWE

WÓZEK DO TRANSPORTU PŁYT CARRY WP4BW



* 2438 mm - I poziom regulacji (pałęk wózka zamocowany na dolnym otworze)
 2192 mm - II poziom regulacji (pałęk wózka zamocowany na środkowym otworze)
 1945 mm - III poziom regulacji (pałęk wózka zamocowany na górnym otworze)

TYP	Carry WP4BW
NOŚNOŚĆ	200 kg
ŚREDNICA KOŁA	160 mm
ODLEGŁOŚCI PARKOWANIA	280 mm

Wózek przeznaczony do transportu płyt kartonowo-gipsowych, płyt meblowych, sklejek, drzwi itp. o wysokości nie przekraczającej 2100 mm. Opcjonalnie wózek może być wyposażony w kosz druciany do przewozu drobnych towarów i półkę.



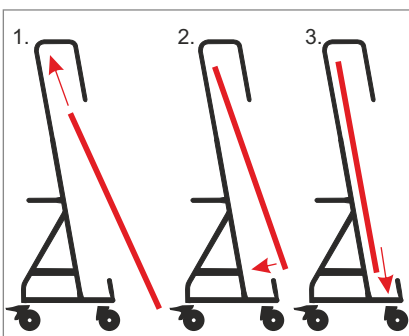
wózek z płytą



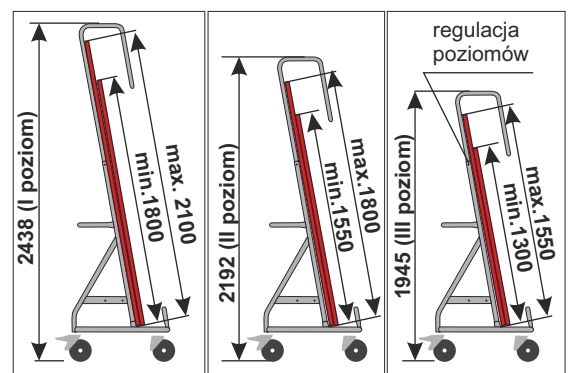
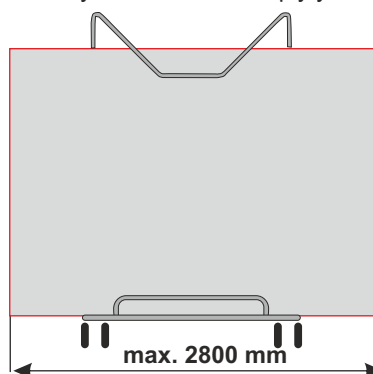
wózek z opcjonalnym wyposażeniem (półka druciana i kosz)

Maksymalne i minimalne wysokości płyty dla danych poziomów regulacji:

Sposób wkładania płyty:



Maksymalna szerokość płyty:



NAZWA WYROBU	POKRYCIE	INDEKS
Wózek do transportu płyt Carry WP4BW	cynk galwaniczny + lakier	919-344-077

W3 WÓZKI TRANSPORTOWE

WÓZEK DO TRANSPORTU PŁYT CARRY WP5



wózek z wyposażeniem
opcjonalnym

Bardzo wygodny wózek przeznaczony do transportu płyt meblowych i kartonowo-gipsowych, sklejek, drzwi, desek. Solidna konstrukcja wózka pozwala na obciążenie do 300 kg. Może on być wyposażony w maszt przeciwkradzieżowy z flagą.

Koła \varnothing 160, w tym 2 tylne z hamulcem, zapewniają bezpieczeństwo towarów na wózku. Wózek może być w opcji z zamkiem na monety. Zamek i maszt z flagą zabezpieczają wózek przed kradzieżą.

Pojemność:

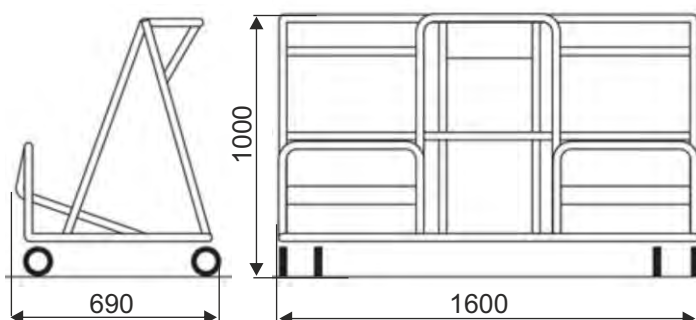
Gabaryty wózka pozwalają na umieszczanie towarów o znacznych rozmiarach.

Pokrycie: cynk galwaniczny + farba proszkowa.

Opcje:

- jeden lub dwa kosze,
- metalowa półka,
- maszt z możliwością spersonalizowania flagi.

TYP	Carry WP5
NOŚNOŚĆ CAŁKOWITA	300 kg
ŚREDNICA KOŁA	160 mm
ODLEGŁOŚCI PARKOWANIA	300 mm



NAZWA WYROBU	POKRYCIE	INDEKS
Wózek do transportu płyt Carry WP5	cynk galwaniczny + farba proszkowa	919-351-368

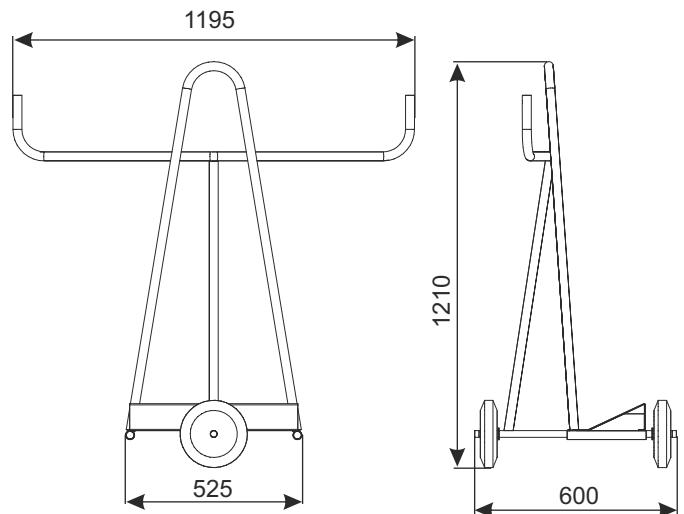
W3 WÓZKI TRANSPORTOWE

WÓZEK JEDNOOSIOWY DO PŁYT

NOWOŚĆ!



Pokrycie: cynk galwaniczny
+ farba proszkowa
Średnica koła: 200 mm



NAZWA WYROBU	POKRYCIE	INDEKS
Wózek jednoosiowy do płyt	cynk galwaniczny/farba proszkowa	919-351-429

W3 WÓZKI TRANSPORTOWE

DAMIX Sp z o.o. ul. Bohaterów Czerwca 1956r. nr 3; PL - 87-500 Rypin
tel. +48 54 280 34 93; fax +48 54 280 45 40; e-mail: damix@damix.pl; handel@damix.p, www.damix.pl

Wszelkie prawa zastrzeżone
28 10 2022

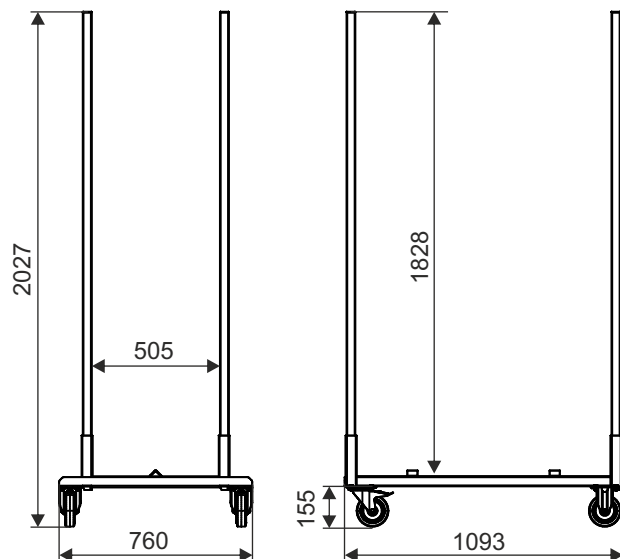
WÓZEK DO PANELI OGRODZENIOWYCH



Pokrycie standardowe: cynk galwaniczny + lakier, rama - cynk ogniowy.

Dane techniczne: Konstrukcja wykonana z kształtowników, 4 kółka o średnicy 125 mm (2 szt. kółka stałe, 2 szt. kółka skrętne z hamulcem).

Dopuszczalne obciążenie: 100 kg

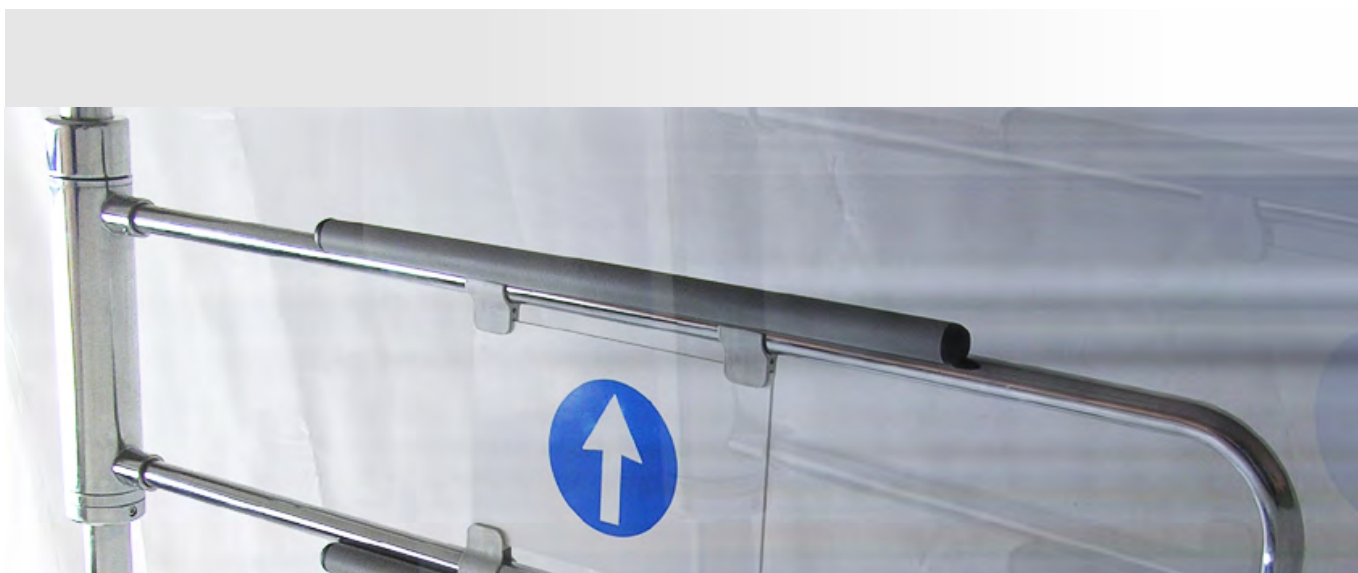


NAZWA WYROBU	POKRYCIE	INDEKS
Wózek do paneli ogrodzeniowych	cynk	922-350-016

E3 WYPOSAŻENIE SPECJALNE SKLEPÓW

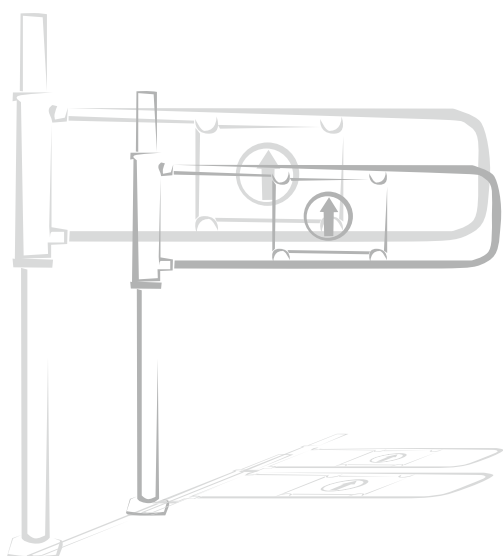
DAMIX Sp z o.o. ul. Bohaterów Czerwca 1956r. nr 3; PL - 87-500 Rypin
tel. +48 54 280 34 93; fax +48 54 280 45 40; e-mail: damix@damix.pl; handel@damix.p, www.damix.pl

Wszelkie prawa zastrzeżone
28 08 2020



SYSTEM PROWADZENIA KLIENTA

Aby zapewnić w ramach jednego obiektu handlowego porządek i ład w zakresie systemu prowadzenia klienta przygotowaliśmy w naszej ofercie systemowe bramki otwierane automatycznie (fotokomórka i radar) lub obsługiwane mechanicznie, a także osprzęt wspomagający typu bramki przykasowe, przejazdy wózkowe i wygradzenia. Różnorodny asortyment pozwala na projektowanie i stosowanie dowolnych kombinacji systemów wejść i wyjść. Bogate wzornictwo, estetyka wykonania i ergonomia rozwiązań konstrukcyjnych to nasze atuty, które w połączeniu z bezpieczeństwem pozwolą usystematyzować sprzedaż w ramach jednego obiektu handlowego.



S**SYSTEM PROWADZENIA KLIENTA**

- 1 Bramka elektroniczna Porta'e Radar
- 2 Bramka elektroniczna Porta'e Infra
- 3 Bramka elektroniczna Porta-e Noon ze stojakiem ze skanerem kodów
- 4 Bramka mechaniczna wejściowa Porta'M
- 5 Bramka mechaniczna wahadłowa Porta'M2
- 6 Bramka przykasowa Porta'C1
- 7 Bramka przykasowa Porta'C2
- 8 Bramka przykasowa montowana do boksu kasowego z zamkiem i ramieniem wysokim
- 9 Bramka przykasowa do boksu kasowego bez zamka
- 10 Bramka przykasowa do boksu kasowego z zamkiem
- 11 Bramka przykasowa do boksu kasowego bez zamka z ramieniem wysokim
- 12 Bramka przykasowa do boksu kasowego z zamkiem z ramieniem wysokim
- 13 Uchwyt do mocowania bramki przykasowej
- 14 Kołowrót Porta'Turna
- 15 Stojak przykołowrotowy z ramionami
- 16 Przejazd wózkowy L 800
- 17 Stojak z taśmą L-2000
- 18 Wygrozdzenie H 1085
- 19 Bariera przywejściowa z tablicą reklamową i odbojnikiem
- 20 Tablica reklamowa 700x500 z uchwytami
- 21 Wygrozdzenie H - 2000 (plexi z klemami)
- 22 Wygrozdzenie H 2000 (krata+plexi)
- 23 Wygrozdzenie szczelne z podstawą pełną
- 24 Odbojnik przypodłogowy
- 25 Odbojnik montowany do kolumny
- 26 Dodatki do wygrozdeń

Zabrania się reprodukcji bez uprzedniego zezwolenia. W celu doskonalenia, producent zastrzega sobie prawo do wdrażania modyfikacji w swoich wyrobach. Zalecenia odnośnie instalacji i wykorzystania wyrobów są podane jedynie w celach informacyjnych i nie pociągają za sobą żadnej odpowiedzialności ze strony producenta.

S**SYSTEM PROWADZENIA KLIENTA**

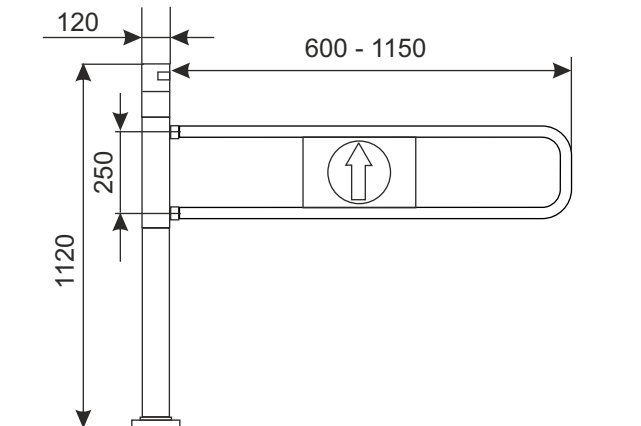
BRAMKA ELEKTRONICZNA PORTA'E RADAR



Bramka elektroniczna Porta'e Radar sterowana radarem standardowo bez oświetlenia.

Bramka występuje w opcji: prawa lub lewa - otwierana w prawą lub lewą stronę. Otwieranie bramki w kierunku wejścia następuje samoczynnie podczas zbliżenia się do niej. Zamknięcie bramki następuje samoczynnie.

Zamontowany system "antypanika" zabezpiecza przed otwarciem bramki w przeciwnym niż wejście kierunku. System ten pozwala na awaryjne otwarcie bramki pod odpowiednim naporem siły pomimo działającej blokady. Bramka mocowana do podłoża.



Jako opcja istnieje możliwość zamontowania do bramki ramienia:

- z plexiglassu (grubość 8 mm),
- z wygrawerowanym rysunkiem,
- podświetlanego (efekt świecenia widoczny jest na grawerowanym rysunku oraz na krawędziach ramienia).



NAZWA WYROBU

Bramka elektroniczna Porta'e Radar

POKRYCIE

chrom

INDEKS

07A001

S SYSTEM PROWADZENIA KLIENTA

DAMIX Sp z o.o. ul. Bohaterów Czerwca 1956r. nr 3; PL - 87-500 Rypin
tel. +48 54 280 34 93; fax +48 54 280 45 40; e-mail: damix@damix.pl; handel@damix.p, www.damix.pl

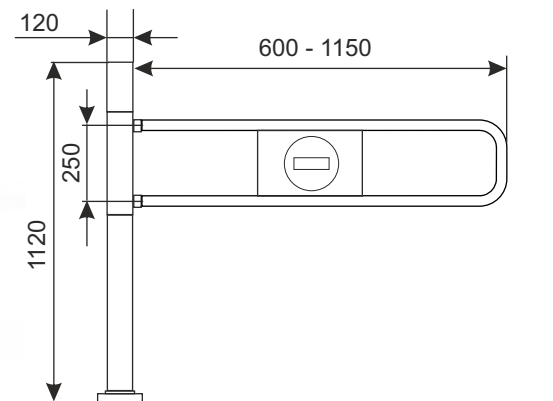
Wszelkie prawa zastrzeżone
04 04 2024

BRAMKA ELEKTRONICZNA PORTA'E INFRA

Bramka elektroniczna Porta'e Infra na fotokomórkę standardowo bez oświetlenia.

Bramka występuje w opcji: prawa lub lewa - otwierana w prawą lub lewą stronę. Otwieranie bramki w kierunku wejścia następuje samoczynnie podczas zbliżenia się do niej. Zamknięcie bramki następuje samoczynnie.

Zamontowany system "antypanika" zabezpiecza przed otwarciem bramki w przeciwnym niż wejście kierunku. System ten pozwala na awaryjne otwarcie bramki pod odpowiednim naporem siły pomimo działającej blokady. Bramka mocowana do podłoża.



Jako opcja istnieje możliwość zamontowania do bramki ramienia:

- z plexiglassu (grubość 8 mm),
- z wygrawerowanym rysunkiem,
- podświetlanego (efekt świecenia widoczny jest na grawerowanym rysunku oraz na krawędziach ramienia).



NAZWA WYROBU	POKRYCIE	INDEKS
Bramka elektroniczna Porta'e Infra	chrom	07A004

S SYSTEM PROWADZENIA KLIENTA

DAMIX Sp z o.o. ul. Bohaterów Czerwca 1956r. nr 3; PL - 87-500 Rypin
tel. +48 54 280 34 93; fax +48 54 280 45 40; e-mail: damix@damix.pl; handel@damix.p, www.damix.pl

Wszelkie prawa zastrzeżone
04 04 2024

BRAMKA ELEKTRONICZNA PORTA'E NOON ZE STOJAKIEM ZE SKANEREM KODÓW

(system kontroli wyjścia ze strefy kas samoobsługowych)

NOWOŚĆ!

Podstawowym wyposażeniem systemu jest bramka elektroniczna Porta'e Noon ze stojakiem ze skanerem:

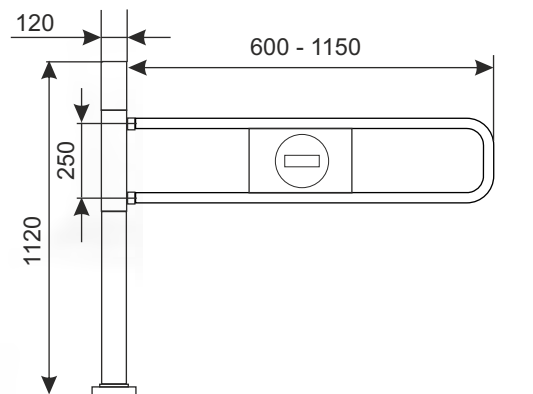


bramka elektroniczna Porta'e Noon

stojak ze skanerem kodów kreskowych



Wbudowany mikrokomputer wraz ze skanerem kodów kreskowych i QR



Bramka elektroniczna Porta'e Noon z silnikiem i płytą główną współdziałająca ze stojakiem z czytnikiem kodów kreskowych w strefie kas samoobsługowych.

Bramka otwiera się tylko po zeskanowaniu ważnego paragonu czytnikiem kodów kreskowych umieszczonym na stojaku. Zamknięcie bramki następuje samoczynnie. Standardowo bez oświetlenia.

Bramka występuje w opcji: prawa lub lewa - otwierana w prawą lub lewą stronę.

Zamontowany system "antypanika" zabezpiecza przed otwarciem bramki w przeciwnym niż wejście kierunku. System ten pozwala na awaryjne otwarcie bramki pod odpowiednim naporem siły pomimo działającej blokady. Bramka mocowana do podłoża.

Jako opcja istnieje możliwość zamontowania do bramki ramienia:

- z plexiglassu (grubość 8 mm),
- z wygrawerowanym rysunkiem,
- podświetlanego (efekt świecenia widoczny jest na grawerowanym rysunku oraz na krawędziach ramienia).



NAZWA WYROBU	POKRYCIE	INDEKS
Bramka elektroniczna Porta-e Noon ze stojakiem ze skanerem kodów	chrom	-
Bramka elektroniczna Porta-e Noon ze stojakiem ze skanerem kodów	farba proszkowa	-

S SYSTEM PROWADZENIA KLIENTA

BRAMKA ELEKTRONICZNA PORTA'E NOON ZE STOJAKIEM ZE SKANEREM KODÓW (system kontroli wyjścia ze strefy kas samoobsługowych)

NOWOŚĆ!

W celu uszczelnienia strefy kas samoobsługowych przed kradzieżami, potrzebny jest **system weryfikujący czy klient zapłacił za zakupy**.

Takim rozwiązaniem jest nasz autorski program komputerowy zintegrowany ze skanerem kodów kreskowych lub QR, który sprawdza poprawność paragonu i po jego zeskanowaniu otwiera bramkę bądź informuje o niezgodności paragonu

System kontroli wyjścia ze strefy kas samoobsługowych:



■ **Podstawowe wyposażenie:**

Bramka elektroniczna otwierana na lewą lub prawą stronę z silnikiem i płytą główną
Stojak ze skanerem kodów

■ **Akcesoria:**

Stojaki, rury poprzeczne i wiele innych elementów, dzięki którym można szczelnie wyznaczyć strefy i ukierunkować klienta

■ **Pokrycie:**

malowane proszkowo lub chromowane

■ **Wymiary:**

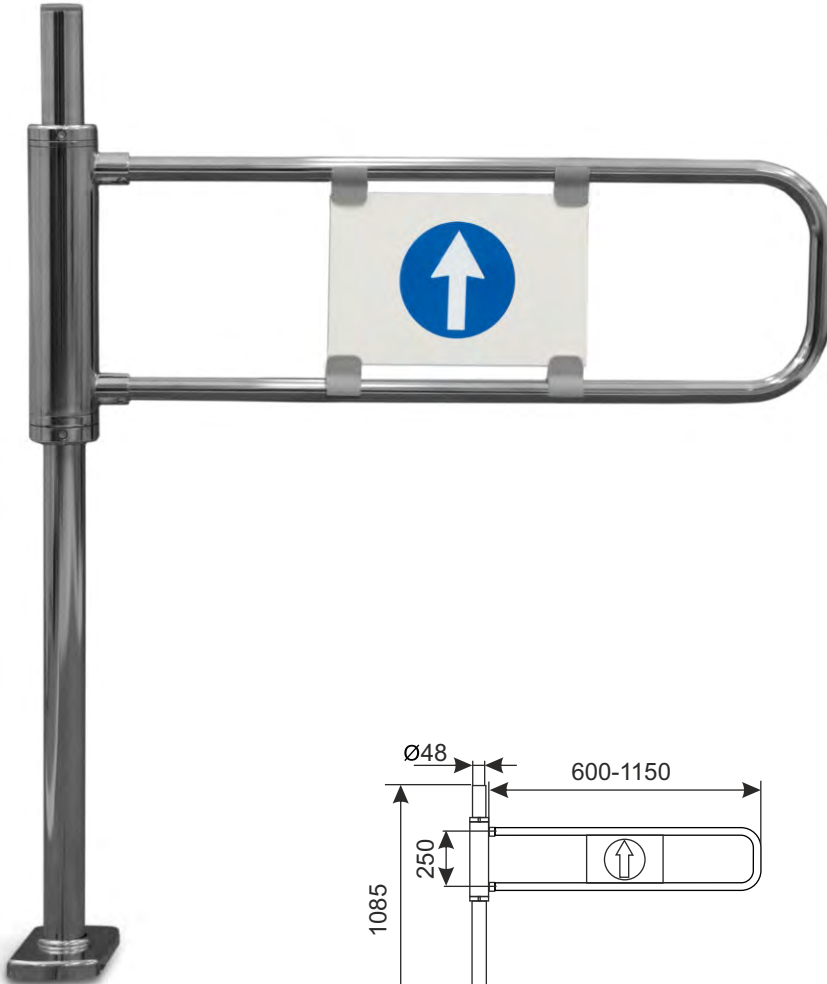
Wysokość stojaka i bramki: 1120 mm
Średnica słupka stojaka i bramki: 120mm
Szerokość przejścia: maks. 1150 mm dla jednej bramki

Integracja systemu bramek z czytnikiem kodów w strefie kas samoobsługowych:



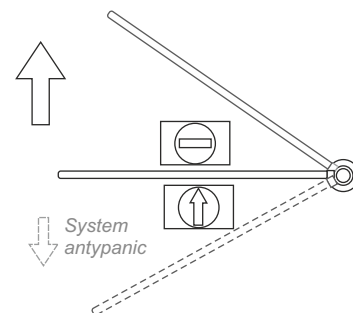
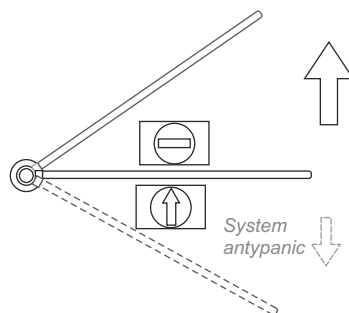
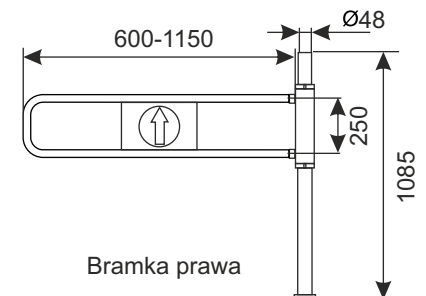
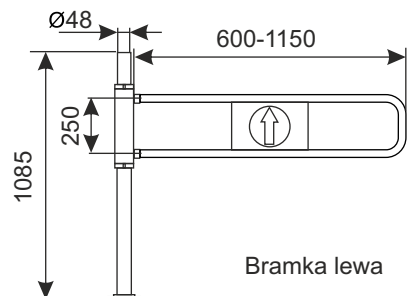
S SYSTEM PROWADZENIA KLIENTA

BRAMKA MECHANICZNA WEJŚCIOWA PORTA'M



Bramka w zależności od zamontowanego rodzaju sprężyny występuje w opcji: prawa lub lewa - otwierana w prawą lub lewą stronę. Otwieranie bramki następuje poprzez popchnięcie ramienia bramki w kierunku wejścia. Zamknięcie bramki następuje samoczynnie.

Zamontowany system "antypanika" zabezpiecza przed otwarciem bramki w przeciwnym niż wejście kierunku. System ten pozwala na awaryjne otwarcie bramki pod odpowiednim naporem siły pomimo działającej blokady. Bramka mocowana do podłoża.



NAZWA WYROBU

Bramka mechaniczna wejściowa Porta'm:

POKRYCIE

chrom

INDEKS

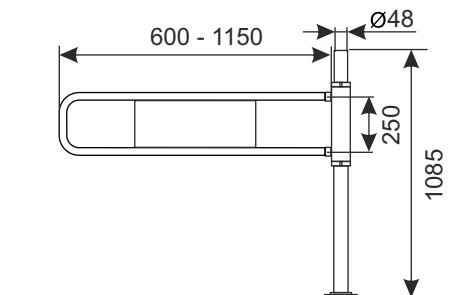
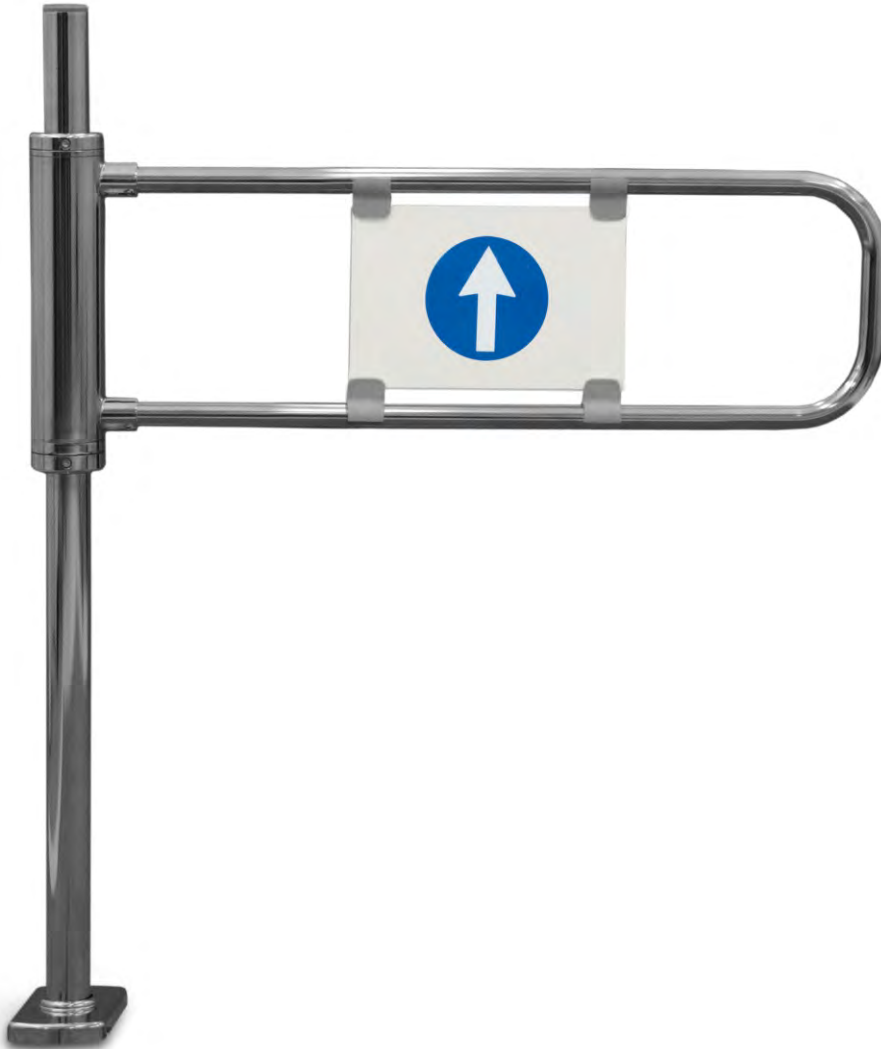
BRAMKA_PORTA'M_L/P_CHROM

S SYSTEM PROWADZENIA KLIENTA

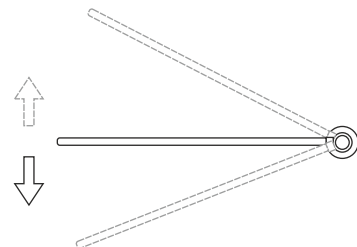
DAMIX Sp z o.o. ul. Bohaterów Czerwca 1956r. nr 3; PL - 87-500 Rypin
tel. +48 54 280 34 93; fax +48 54 280 45 40; e-mail: damix@damix.pl; handel@damix.p, www.damix.pl

Wszelkie prawa zastrzeżone
04 04 2024

BRAMKA MECHANICZNA WAHADŁOWA PORTA'M2



Bramka obustronna - otwierana w prawą i lewą stronę. Otwieranie bramki następuje poprzez popchnięcie ramienia bramki w żądanym kierunku. Zamknięcie bramki następuje samoczynnie. Bramka mocowana do podłoża.



NAZWA WYROBU	POKRYCIE	INDEKS
Bramka mechaniczna wahadłowa Porta'm2	chrom	BRAMKA WACH PORTA'M2 CHROM

S SYSTEM PROWADZENIA KLIENTA

DAMIX Sp z o.o. ul. Bohaterów Czerwca 1956r. nr 3; PL - 87-500 Rypin
tel. +48 54 280 34 93; fax +48 54 280 45 40; e-mail: damix@damix.pl; handel@damix.p, www.damix.pl

Wszelkie prawa zastrzeżone
04 04 2024

BRAMKA PRZYKASOWA PORTA'C1

Bramka przykasowa Porta'C1 z ramieniem niskim H-250

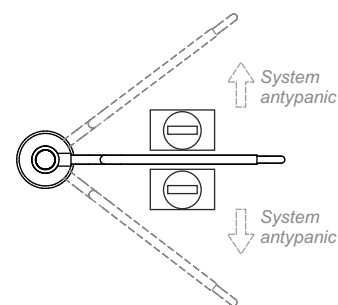
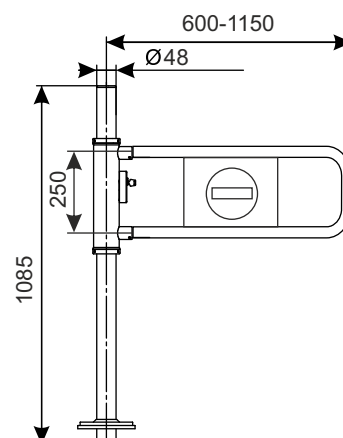


Bramka stosowana w przejściu kasowym.

Bramka obustronna - otwierana w prawą i lewą stronę. Otwieranie i zamykanie bramki następuje poprzez przekręcenie kluczyka w zamku, podniesienie zamka lekko do góry i obrócenie ramienia bramki w żądanym kierunku.

Zamontowany system "antypanika" zabezpiecza przed otwarciem bramki w przeciwnym niż wejście kierunku. System ten pozwala na awaryjne otworzenie bramki pod odpowiednim naporem siły pomimo działającej blokady.

Bramka mocowana do podłoża.



NAZWA WYROBU	POKRYCIE	INDEKS
Bramka przykasowa Porta'c1:	chrom	BRAMKA_PRZYKAS_PORTA'C1_CHROM

S SYSTEM PROWADZENIA KLIENTA

BRAMKA PRZYKASOWA PORTA'C2

Bramka przykasowa Porta'C2 z ramieniem wysokim H-725



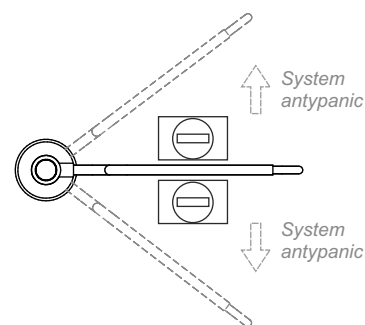
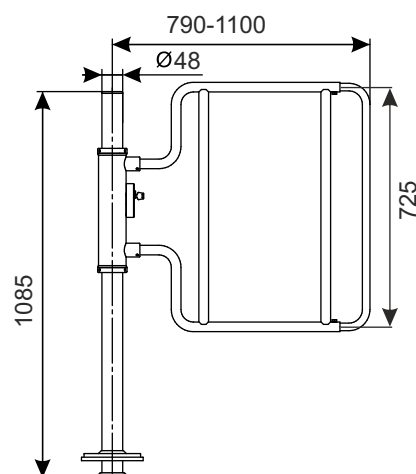
Bramka stosowana w przejściu kasowym.

Bramka obustronna - otwierana w prawą i lewą stronę. Otwieranie i zamykanie bramki następuje poprzez przekręcenie kluczyka w zamku, podniesienie zamka lekko do góry i obrócenie ramienia bramki w żądanym kierunku.

Zamontowany system "antypanika" zabezpiecza przed otwarciem bramki w przeciwnym niż wejście kierunku. System ten pozwala na awaryjne otwarcie bramki pod odpowiednim naporem siły pomimo działającej blokady.

Możliwość regulacji długości ramienia od 790 mm do 1100 mm.

Bramka mocowana do podłoża.



NAZWA WYROBU

Bramka przykasowa Porta'c2

POKRYCIE

chrom

INDEKS

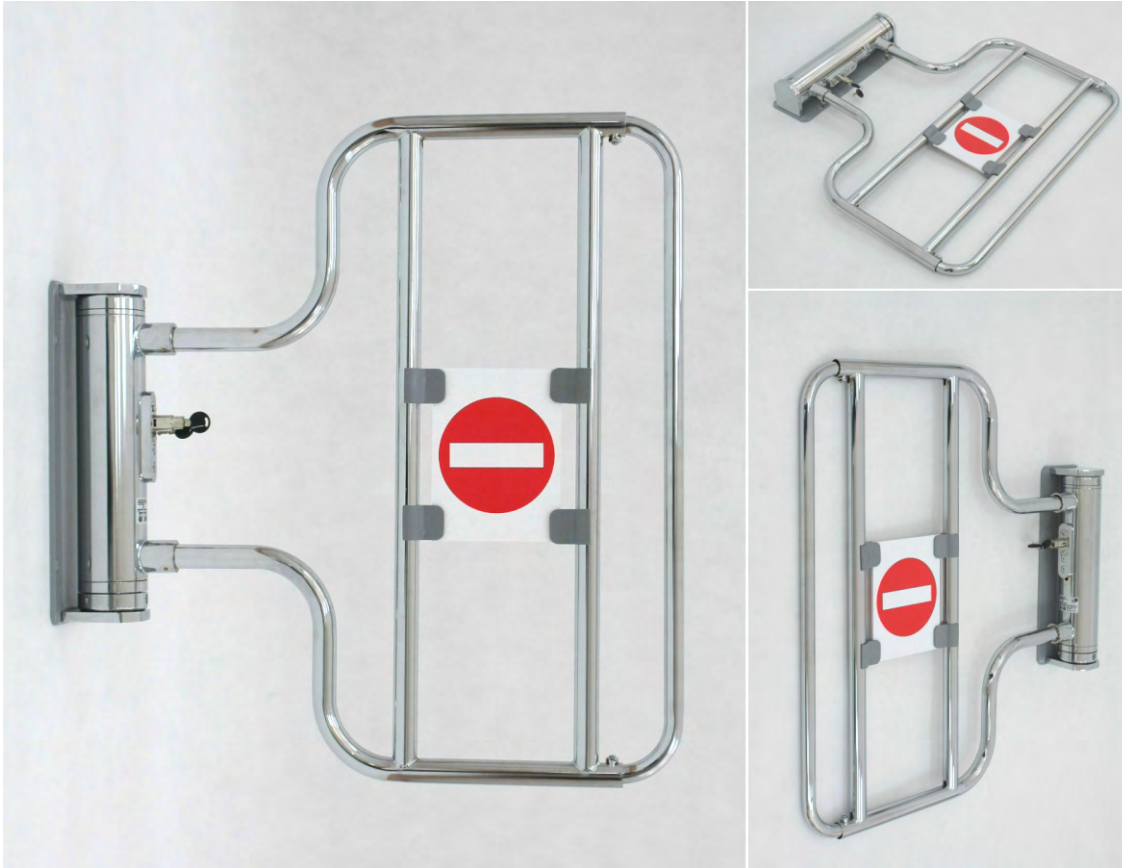
BRAMKA_PRZYKAS_PORTA'C2_CHROM

S SYSTEM PROWADZENIA KLIENTA

DAMIX Sp z o.o. ul. Bohaterów Czerwca 1956r. nr 3; PL - 87-500 Rypin
tel. +48 54 280 34 93; fax +48 54 280 45 40; e-mail: damix@damix.pl; handel@damix.p, www.damix.pl

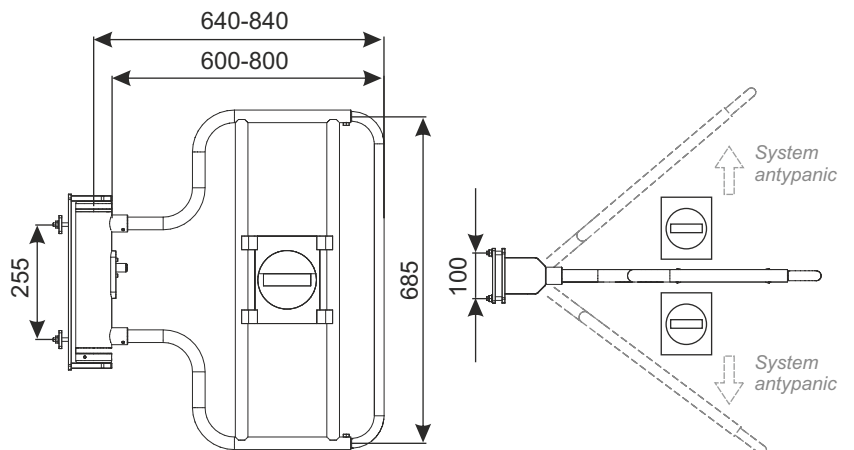
Wszelkie prawa zastrzeżone
12 03 2024

BRAMKA PRZYKASOWA MONTOWANA DO BOKSU KASOWEGO Z ZAMKIEM I RAMIENIEM WYSOKIM



Bramka stosowana w przejściu kasowym. Bramka otwierana w prawą i lewą stronę. Otwieranie i zamykanie bramki następuje poprzez przekręcenie kluczyka w zamku, podniesienie zamka lekko do góry i obrócenie ramienia bramki w żądanym kierunku. Zamontowany system "antypanika" zabezpiecza przed otwarciem bramki w przeciwnym niż wejście kierunku. System ten pozwala na awaryjne otwarcie bramki pod odpowiednim naporem siły pomimo działającej blokady. Możliwość regulacji długości ramienia od 600 mm do 800 mm.

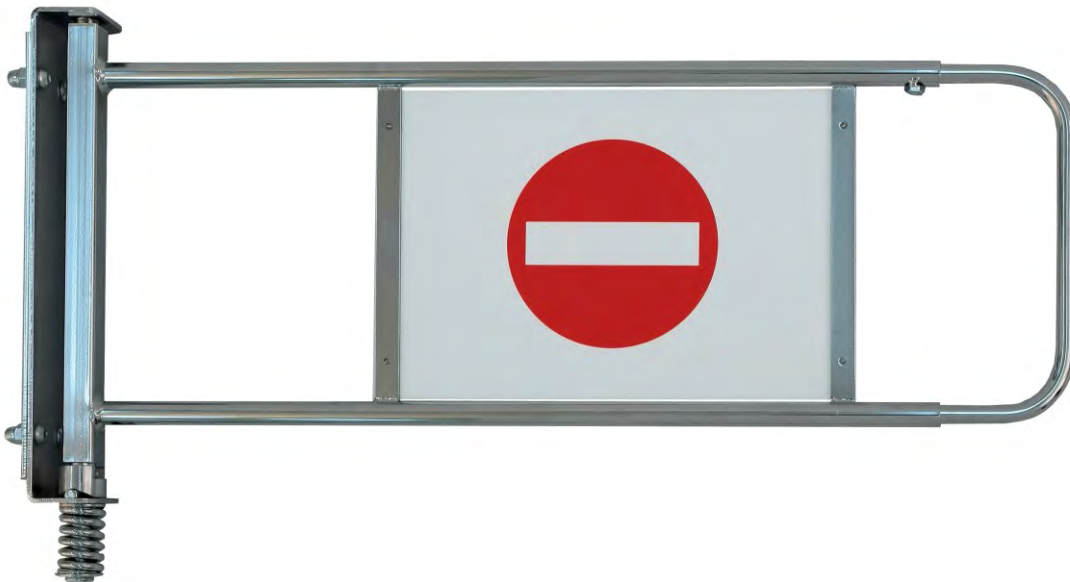
Bramka mocowana jest do boku boksu kasowego.



NAZWA WYROBU	POKRYCIE	INDEKS
Bramka przykasowa montowana do boksu kasowego z zamkiem i ramieniem wysokim	chrom	BRAMKA_PRZYKAS_BOKS_CHROM

S SYSTEM PROWADZENIA KLIENTA

BRAMKA PRZYKASOWA DO BOKSU KASOWEGO BEZ ZAMKA



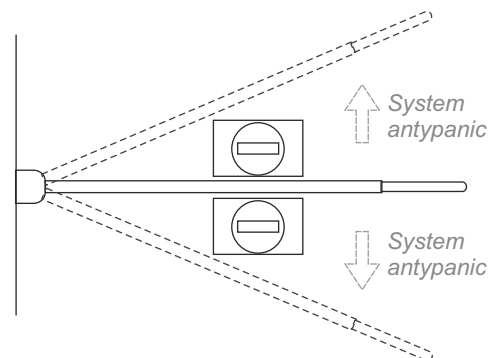
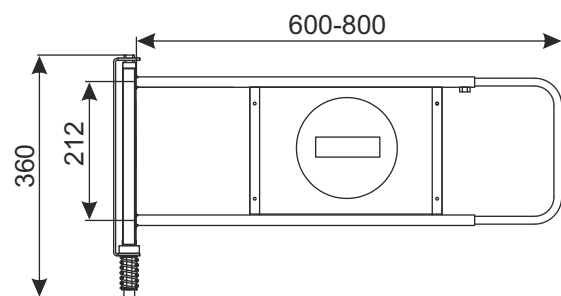
Bramka stosowana w przejściu kasowym.

Bramka obustronna - otwierana w prawą i lewą stronę. Otwieranie i zamykanie bramki następuje poprzez podniesienie ramienia lekko do góry i obrócenie w żądanym kierunku.

Zamontowany system "antypanika" zabezpiecza przed otwarciem bramki w przeciwnym niż wejście kierunku. System ten pozwala na awaryjne otwarcie bramki pod odpowiednim naporem siły pomimo działającej blokady.

Możliwość regulacji długości ramienia od 600 mm do 800 mm.

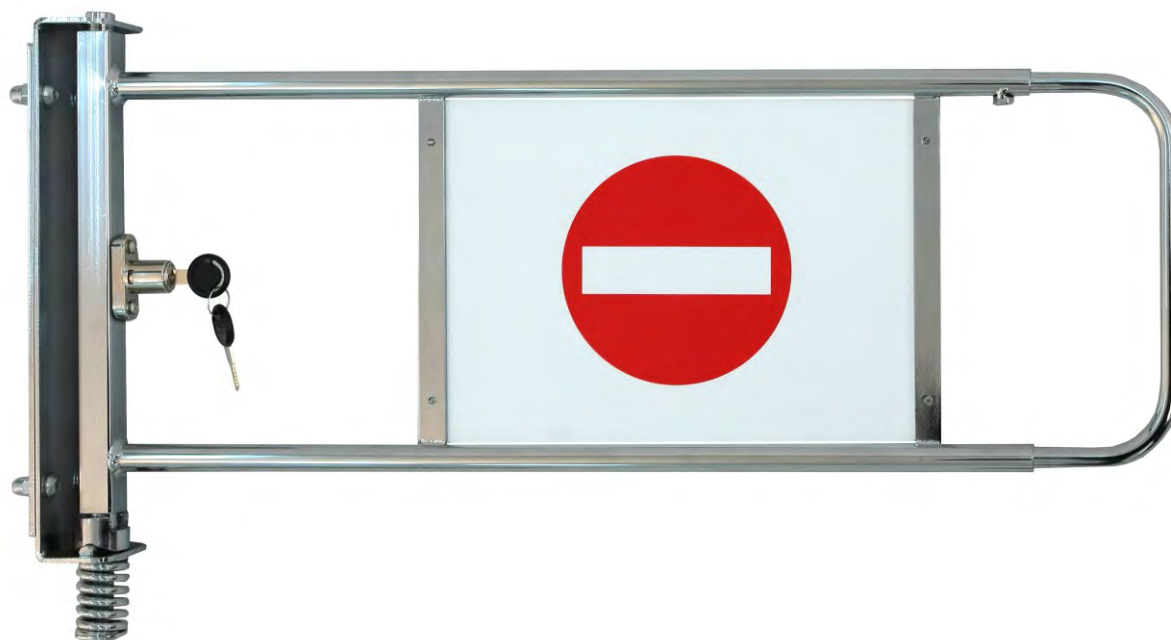
Bramka mocowana za pomocą śrub do boksu kasowego.



NAZWA WYROBU	POKRYCIE	INDEKS
Bramka przykasowa do boksu kasowego bez zamka	chrom	919-320-557

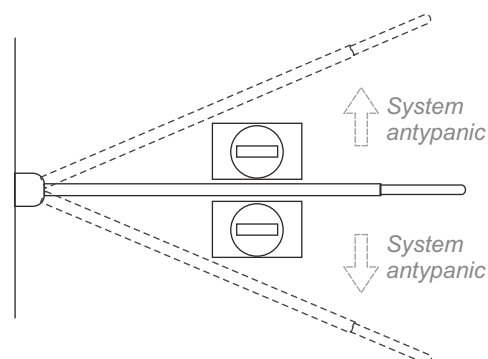
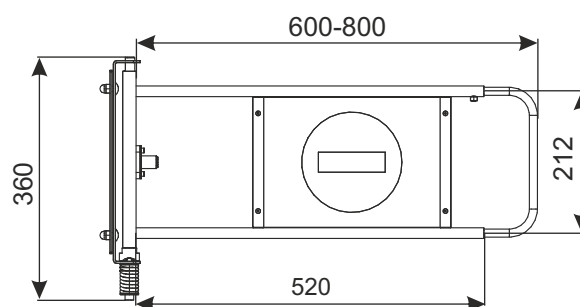
S SYSTEM PROWADZENIA KLIENTA

BRAMKA PRZYKASOWA DO BOKSU KASOWEGO Z ZAMKIEM



Bramka stosowana w przejściu kasowym.

Bramka otwierana w prawą i lewą stronę.
Otwieranie i zamykanie bramki następuje poprzez przekręcenie kluczyka w zamku, podniesienie ramienia lekko do góry i obrócenie w żądanym kierunku.
Zamontowany system "antypanika" zabezpiecza przed otworzeniem bramki w przeciwnym niż wejście kierunku. System ten pozwala na awaryjne otworzenie bramki pod odpowiednim naporem siły pomimo działającej blokady.
Możliwość regulacji długości ramienia od 600 mm do 800 mm.
Bramka mocowana za pomocą śrub do boksu kasowego.



NAZWA WYROBU	POKRYCIE	INDEKS
Bramka przykasowa do boksu kasowego z zamkiem	chrom	919-320-594

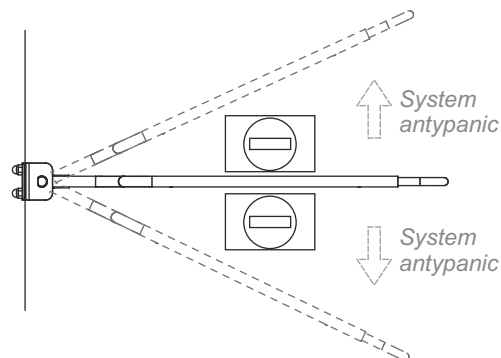
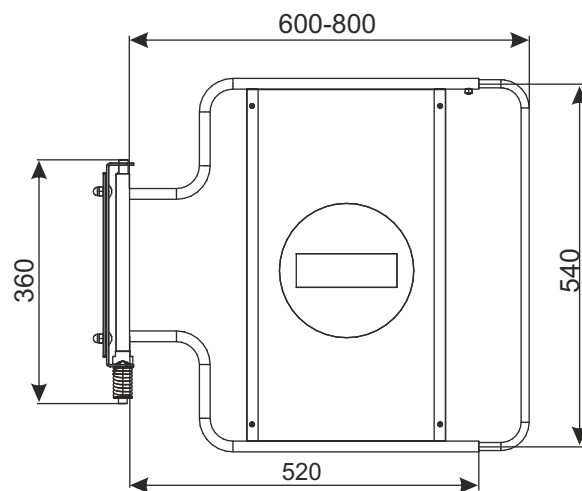
S SYSTEM PROWADZENIA KLIENTA

BRAMKA PRZYKASOWA DO BOKSU KASOWEGO BEZ ZAMKA Z RAMIENIEM WYSOKIM



Bramka stosowana w przejściu kasowym.

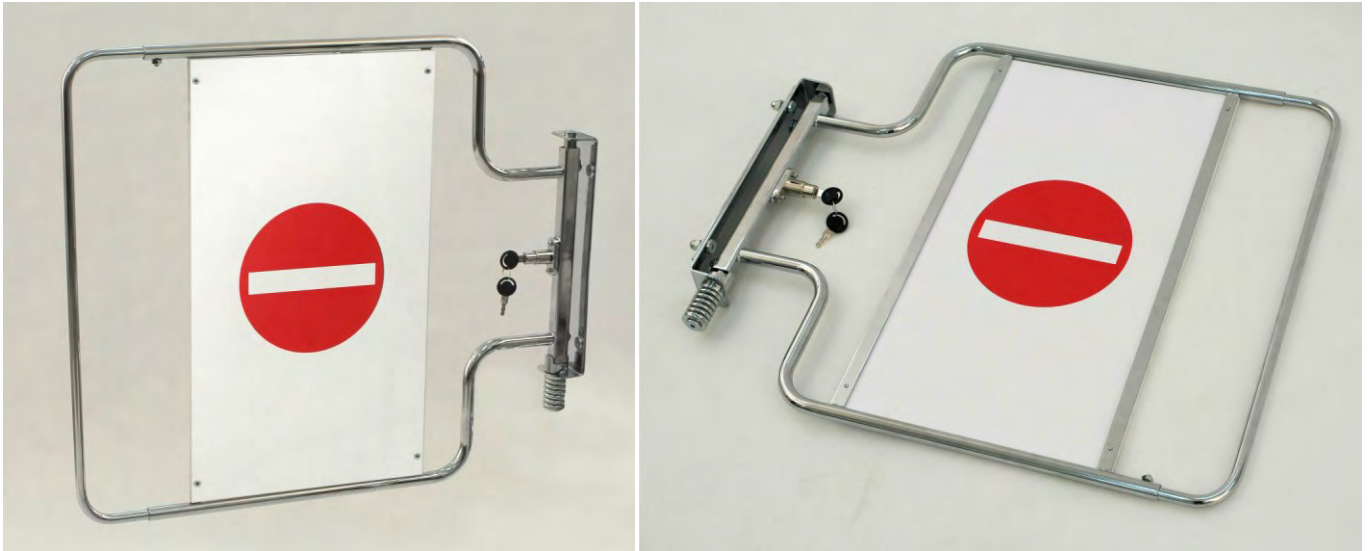
Bramka otwierana w prawą i lewą stronę.
Otwieranie i zamykanie bramki następuje poprzez podniesienie ramienia lekko do góry i obrócenie w żądanym kierunku.
Zamontowany system "antypanika" zabezpiecza przed otwarciem bramki w przeciwnym niż wejście kierunku. System ten pozwala na awaryjne otwarcie bramki pod odpowiednim naporem siły pomimo działającej blokady.
Możliwość regulacji długości ramienia od 600 mm do 800 mm.
Bramka mocowana za pomocą śrub do boku kasowego.



NAZWA WYROBU	POKRYCIE	INDEKS
Bramka przykasowa do boku kasowego bez zamka z ramieniem wysokim	chrom	919-320-596

S SYSTEM PROWADZENIA KLIENTA

BRAMKA PRZYKASOWA DO BOKSU KASOWEGO Z ZAMKIEM Z RAMIENIEM WYSOKIM



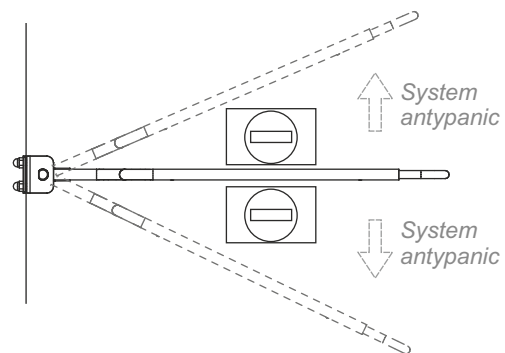
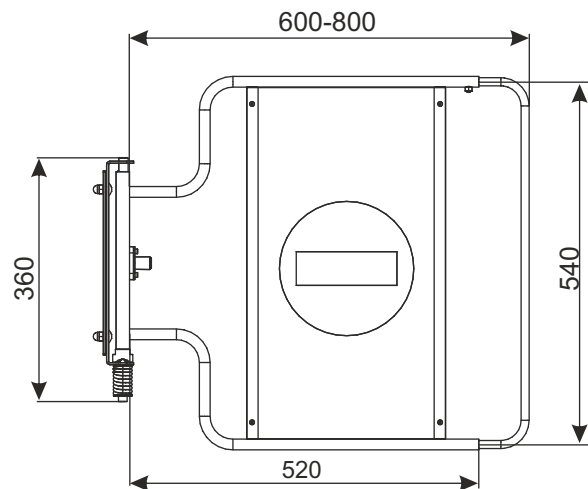
Bramka stosowana w przejściu kasowym.

Bramka otwierana w prawą i lewą stronę. Otwieranie i zamykanie bramki następuje poprzez przekręcenie kluczyka w zamku, podniesienie ramienia lekko do góry i obrócenie w żądanym kierunku.

Zamontowany system "antypanika" zabezpiecza przed otwarciem bramki w przeciwnym niż wejście kierunku. System ten pozwala na awaryjne otwarcie bramki pod odpowiednim naporem siły pomimo działającej blokady.

Możliwość regulacji długości ramienia od 600 mm do 800 mm.

Bramka mocowana za pomocą śrub do boksu kasowego.



NAZWA WYROBU

Bramka przykasowa do boksu kasowego z zamkiem z ramieniem wysokim

POKRYCIE

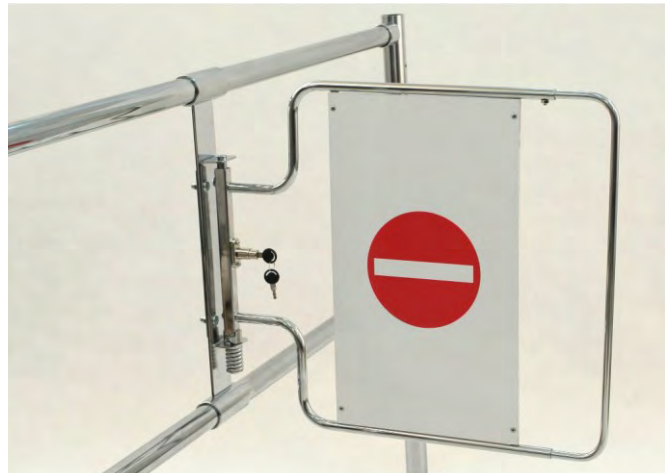
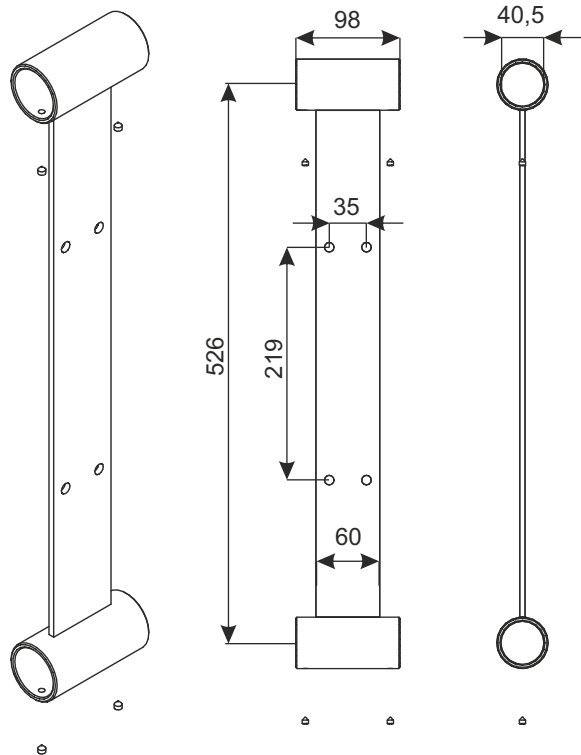
chrom

INDEKS

S SYSTEM PROWADZENIA KLIENTA

UCHWYT DO MOCOWANIA BRAMKI PRZYKASOWEJ

Przykład zastosowania uchwytu:

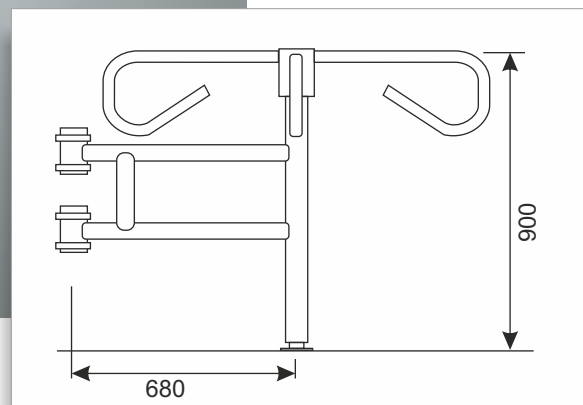
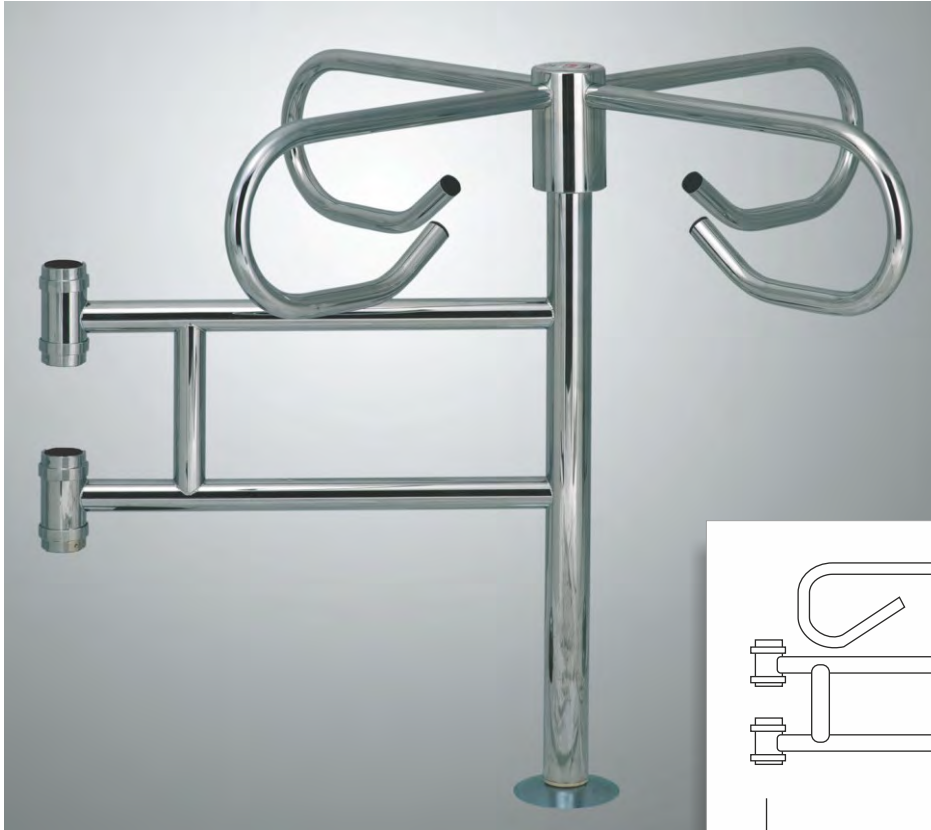


Uchwyt służy do mocowania bramek przykasowych na wygradzeniu H-1085 (bramki kompatybilne z uchwytem są określone w zestawieniu poniżej). Uchwyt jest nakładany na poprzeczne rury wygradzenia o średnicy 40mm. Rury następnie są skręcane z wygradzeniem z całością, a uchwyt usztywniony poprzez dokręcenie wkrętów dociskowych. Do uchwytu można przykręcić bramkę przykasową z jednej lub obu stron uchwytu.

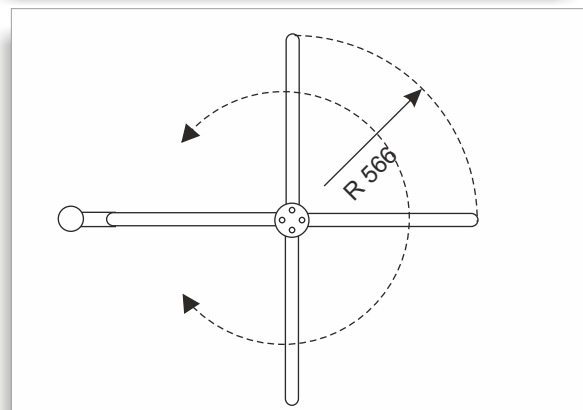
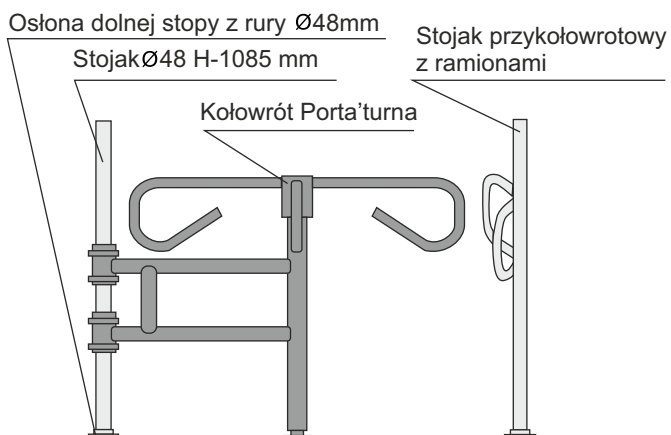
NAZWA WYROBU	POKRYCIE	INDEKS
Uchwyt do mocowania bramki przykasowej	chrom	919-320-597
BRAMKI KOMPATYBILNE Z UCHWYTEM	POKRYCIE	INDEKS
Bramka przykasowa do boksu kasowego bez zamka	chrom	919-320-557
Bramka przykasowa do boksu kasowego z zamkiem	chrom	919-320-594
Bramka przykasowa do boksu kasowego bez zamka z ramieniem wysokim	chrom	919-320-596
Bramka przykasowa do boksu kasowego z zamkiem z ramieniem wysokim	chrom	—

S SYSTEM PROWADZENIA KLIENTA

KOŁOWRÓT PORTA'TURNA



SCHEMAT MONTAŻU KOŁOWROTU Z POZOSTAŁYMI ELEMENTAMI :



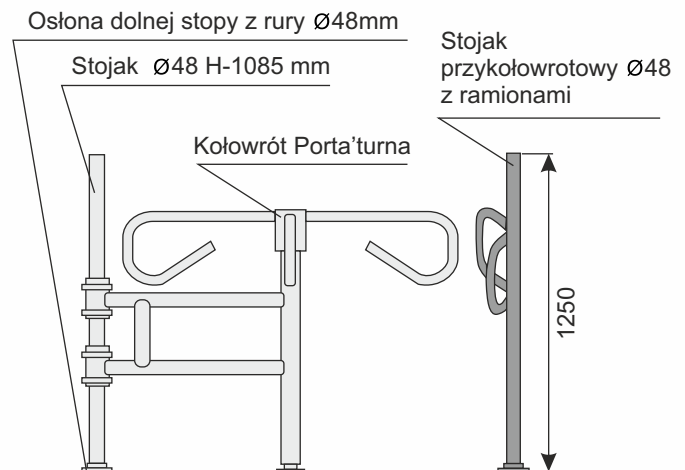
NAZWA WYROBU	POKRYCIE	INDEKS
Kołowrót Porta'turna (lewy lub prawy)	chrom	07A0016
ELEMENTY MONTOWANE Z KOŁOWROTEM	POKRYCIE	INDEKS
Stojak przykołowrotowy z ramionami	chrom	919-320-518
Stojak Ø48 H-1085 mm	chrom	919-320-408
Osłona dolnej stopy z rury Ø48mm	chrom	919-320-511

S SYSTEM PROWADZENIA KLIENTA

STOJAK PRZYKOŁOWROTOWY Z RAMIONAMI



SCHEMAT MONTAŻU KOŁOWROTU Z POZOSTAŁYMI ELEMENTAMI :

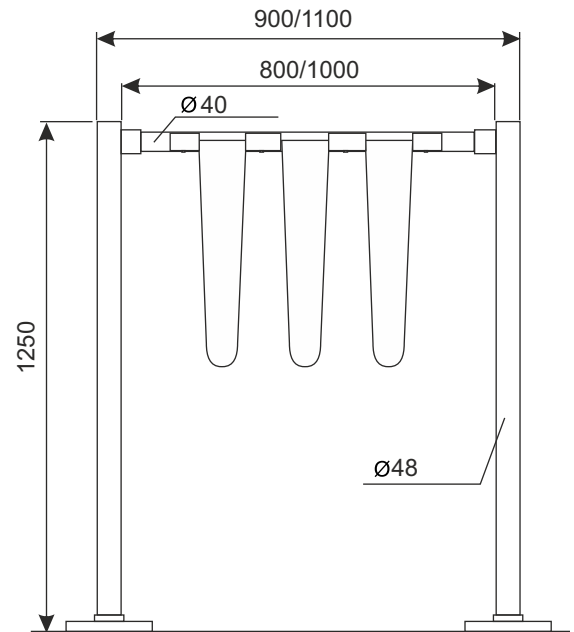


NAZWA WYROBU	POKRYCIE	INDEKS
Stojak przykołowrotowy z ramionami	chrom	919-320-518

ELEMENTY MONTOWANE Z KOŁOWROTEM	POKRYCIE	INDEKS
Kołowrót Porta'turna	chrom	07A0016
Stojak Ø48 H-1085 mm	chrom	919-320-408
Osłona dolnej stopy z rury Ø48mm	chrom	919-320-511

S SYSTEM PROWADZENIA KLIENTA

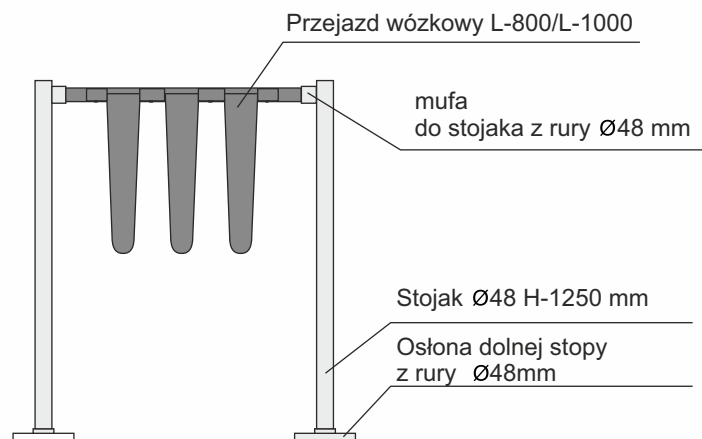
PRZEJAZD WÓZKOWY L-800 MM/ L-1000 MM



Przejazd wózkowy zbudowany jest z drążka poprzecznego z rury Ø40 L 800-2000 mm i elementów tworzywowych jasno szarych podwieszanych na drążku.

Przejazd montowany jest do stojaków H-1250 mm za pomocą muf.

SCHEMAT MONTAŻU PRZEJAZDU Z POZOSTAŁYMI ELEMENTAMI :



NAZWA WYROBU	POKRYCIE	INDEKS
Przejazd wózkowy L-800/L-1000	chrom	07A0019

ELEMENTY MONTOWANE Z PRZEJAZDEM	POKRYCIE	INDEKS
Mufa tworzywowa w kolorze chrom do stojaka z rury Ø48 mm	chrom	MUFA_R_D48/D40-CR
Stojak Ø48 H-1250 mm	chrom	_____
Osłona dolnej stopy z rury Ø48mm	chrom	919-320-511

S SYSTEM PROWADZENIA KLIENTA

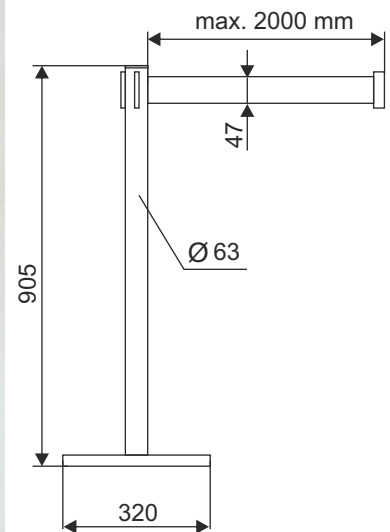
STOJAK Z TAŚMĄ L - 2000 mm



Stojak z wysuwaną taśmą z mocnego materiału i tworzywowym zapięciem wpinanym w drugi stojak umożliwia w szybki sposób zamykanie lub otwieranie przejścia lub stworzenie wygradzenia z dowolnej liczby stojaków.

Duże stabilne podstawy nie wymagają przytwierdzenia do podłoża, co umożliwia dogodną i szybką zmianę umiejscowienia stojaków.

Pokrycie standard: farba proszkowa



NAZWA WYROBU

Stojak z taśmą L - 2000 mm

POKRYCIE

farba proszkowa

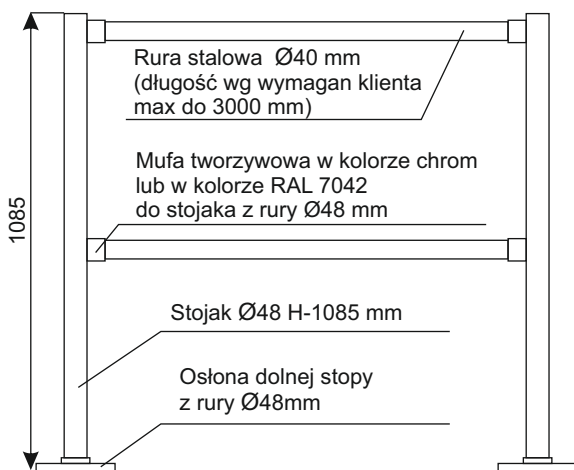
INDEKS

S SYSTEM PROWADZENIA KLIENTA

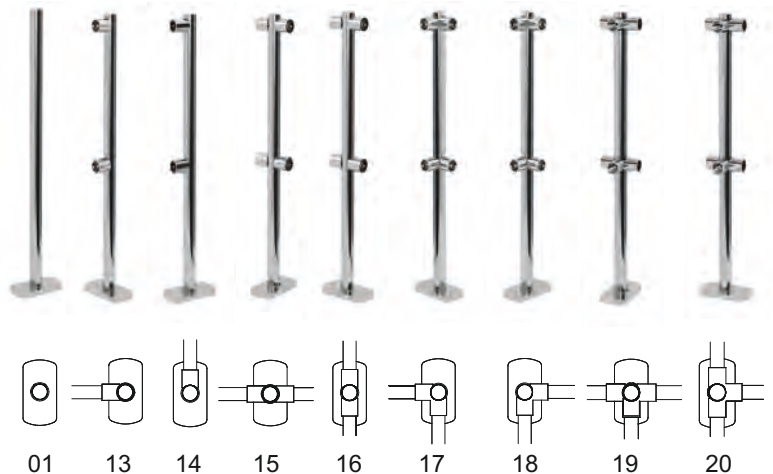
WYGRODZENIE H-1085



WYGRODZENIE H-1085 mm:



KOMPLETNY STOJAK H-1085 (stojak z osłoną dolną stopy i mufami) - KONFIGURACJE:



ELEMENTY SKŁADOWE WYGRODZENIA H-1085 mm:	POKRYCIE	INDEKS
Kompletny stojak Ø48 H-1085 mm nr 01	chrom	919-320-625_V01
Kompletny stojak Ø48 H-1085 mm nr 13	chrom	919-320-625_V13
Kompletny stojak Ø48 H-1085 mm nr 14	chrom	919-320-625_V14
Kompletny stojak Ø48 H-1085 mm nr 15	chrom	919-320-625_V15
Kompletny stojak Ø48 H-1085 mm nr 16	chrom	919-320-625_V16
Kompletny stojak Ø48 H-1085 mm nr 17	chrom	919-320-625_V17
Kompletny stojak Ø48 H-1085 mm nr 18	chrom	919-320-625_V18
Kompletny stojak Ø48 H-1085 mm nr 19	chrom	919-320-625_V19
Kompletny stojak Ø48 H-1085 mm nr 20	chrom	919-320-625_V20
Rura stalowa Ø40 mm	chrom	R_40X1,5-CR

S SYSTEM PROWADZENIA KLIENTA

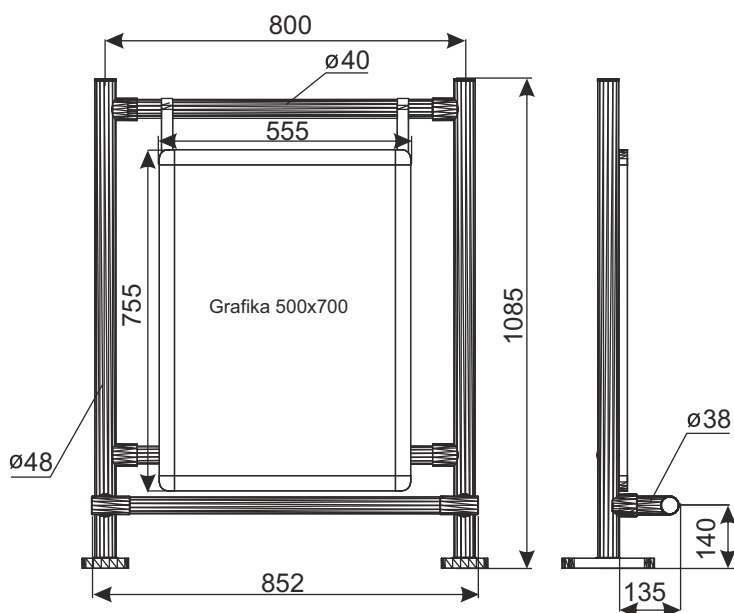
BARIERA PRZYWEJŚCIOWA Z TABLICĄ REKLAMOWĄ I ODBOJNIKIEM



W skład bariery przywejsiowej wchodzi:

- wygradzenie H-1085,
- tablica reklamowa 700x500 z uchwytami,
- odbojnik montowany do kolumny wygradzenia.

Tablica reklamowa 700x500 z uchwytami: przeznaczona do grafiki o wymiarach 700x500 mm, grafika dwustronna widoczna po obu stronach tablicy, zabezpieczona z zewnątrz przezroczystą folią; rami zatraskowe z aluminium, tablica mocowana do wygradzenia za pomocą uchwytów z blachy na rurę $\varnothing 40$ mm, uchwyty cynkowane galwanicznie.



NAZWA WYROBU	POKRYCIE	INDEKS
Tablica reklamowa 700x500 z uchwytami	cynk galwaniczny + lakier bezbarwny	919-350-850
Wygradzenie H-1085	chrom	_____
Odbojnik montowany do kolumny wygradzenia	stal nierdzewna	_____

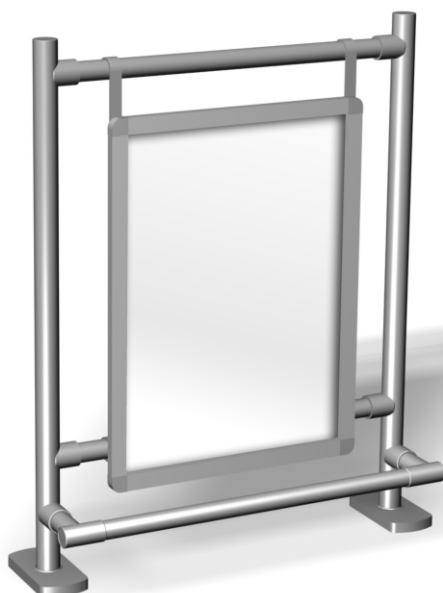
S SYSTEM PROWADZENIA KLIENTA

TABLICA REKLAMOWA 700X500 Z UCHWYTAMI

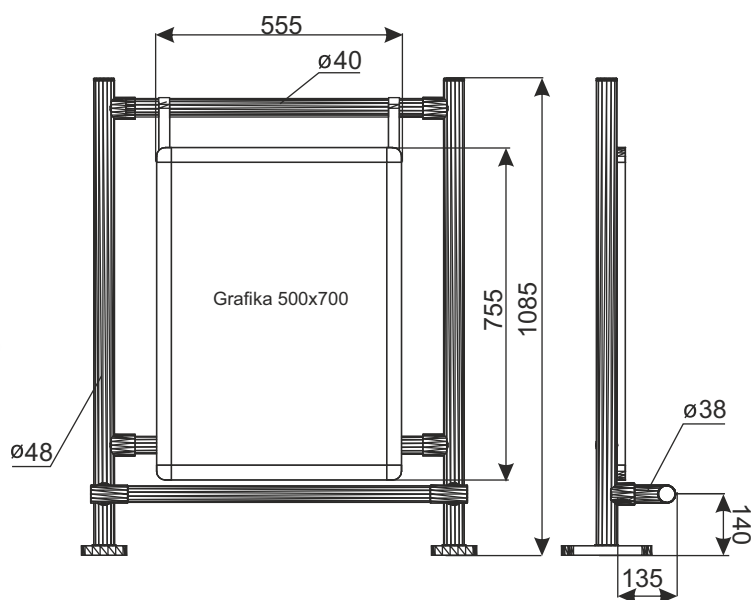


Tablica reklamowa 700x500 z uchwytami (rama plakatowa) jest montowana do wygradzenia H-1085 (w tym do bariery przywejsiowej) i służy do ekspozycji plakatów umieszczonych wewnątrz tablicy.

Tablica przeznaczona do grafiki o wymiarach 700x500 mm, grafika dwustronna widoczna po obu stronach tablicy, zabezpieczona z zewnątrz przezroczystą folią; ramy zatrzaskowe z aluminium, tablica mocowana do wygradzenia za pomocą uchwytów z blachy na rurę $\phi 40$ mm, uchwyty cynkowane galwanicznie.



Przykład zastosowania



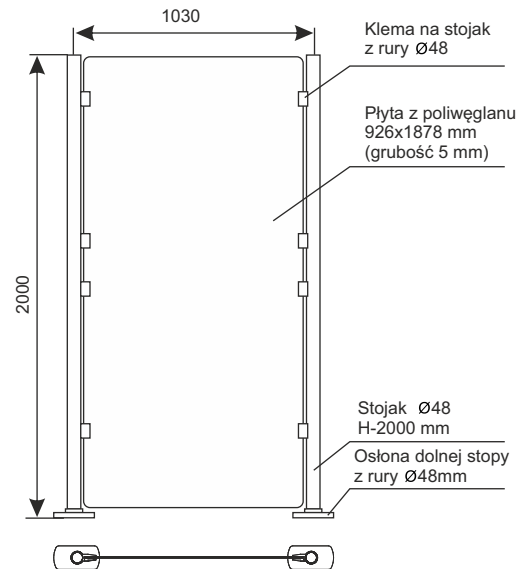
NAZWA WYROBU	POKRYCIE	INDEKS
Tablica reklamowa 700x500 z uchwytami	cynk galwaniczny + lakier bezbarwny	919-350-850

S SYSTEM PROWADZENIA KLIENTA

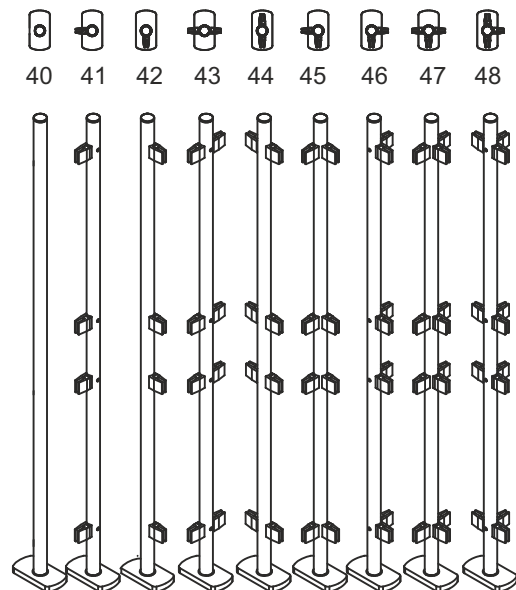
WYGRODZENIE H-2000 (PLEXI Z KLEMAMI)



Płyta z poliwęglanu 926x1878 mm.
Zalecana ilość klem - 8 szt. na plexi.



KOMPLETNY STOJAK H-2000 (stojak z osłoną dolną stopą i klemami) - KONFIGURACJE:



ELEMENTY SKŁADOWE WYGRODZENIA H-2000 mm:	POKRYCIE	INDEKS
Kompletny stojak Ø48 H-2000 mm nr 40	chrom	919-320-630 V40
Kompletny stojak Ø48 H-2000 mm nr 41	chrom	919-320-630 V41
Kompletny stojak Ø48 H-2000 mm nr 42	chrom	919-320-630 V42
Kompletny stojak Ø48 H-2000 mm nr 43	chrom	919-320-630 V43
Kompletny stojak Ø48 H-2000 mm nr 44	chrom	919-320-630 V44
Kompletny stojak Ø48 H-2000 mm nr 45	chrom	919-320-630 V45
Kompletny stojak Ø48 H-2000 mm nr 46	chrom	919-320-630 V46
Kompletny stojak Ø48 H-2000 mm nr 47	chrom	919-320-630 V47
Kompletny stojak Ø48 H-2000 mm nr 48	chrom	919-320-630 V48
Płyta z poliwęglanu 926x1878 mm	—	PL_5,0X926X1878-P

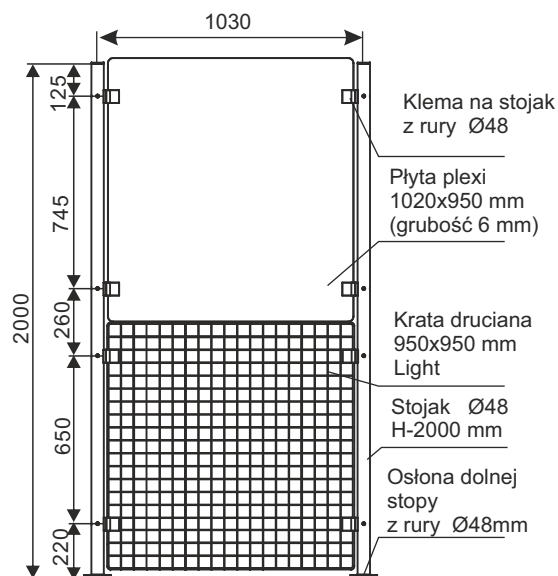
S SYSTEM PROWADZENIA KLIENTA

WYGRODZENIE H-2000 (KRATA + PLEXI)

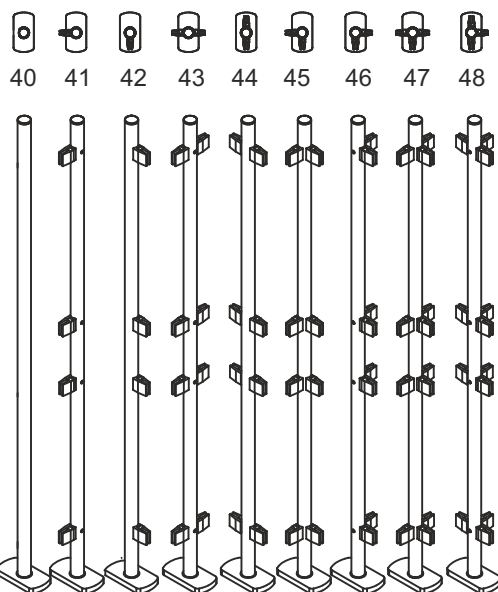


Uwaga:

Zalecana ilość klem co najmniej 4 szt. na kratę i 4 szt. na plexi.
Krata 950x950 Light wykonana z drutu Ø3,3 mm (siatka) i Ø9 mm (rama), oczko siatki 50x50 mm.



KOMPLETNY STOJAK H-2000 (stojak z osłoną dolną stopą i klemami) - KONFIGURACJE:



ELEMENTY SKŁADOWE WYGRODZENIA H-2000 mm:	POKRYCIE	INDEKS
Kompletny stojak Ø48 H-2000 mm nr 40	chrom	919-320-630 V40
Kompletny stojak Ø48 H-2000 mm nr 41	chrom	919-320-630 V41
Kompletny stojak Ø48 H-2000 mm nr 42	chrom	919-320-630 V42
Kompletny stojak Ø48 H-2000 mm nr 43	chrom	919-320-630 V43
Kompletny stojak Ø48 H-2000 mm nr 44	chrom	919-320-630 V44
Kompletny stojak Ø48 H-2000 mm nr 45	chrom	919-320-630 V45
Kompletny stojak Ø48 H-2000 mm nr 46	chrom	919-320-630 V46
Kompletny stojak Ø48 H-2000 mm nr 47	chrom	919-320-630 V47
Kompletny stojak Ø48 H-2000 mm nr 48	chrom	919-320-630 V48
Krata druciana 950x950 mm Light	chrom	919-320-438
Płyta plexi 1020x950 mm	—	Plexi_6x950x1020 R15

S SYSTEM PROWADZENIA KLIENTA

WYGRODZENIE SZCZELNE Z PODSTAWĄ PEŁNĄ



Wygrodzenie szczelne H-2000 z podstawą pełną przeznaczone jest do organizacji przestrzeni sklepowej.

Wykonanie

Elementy składowe:

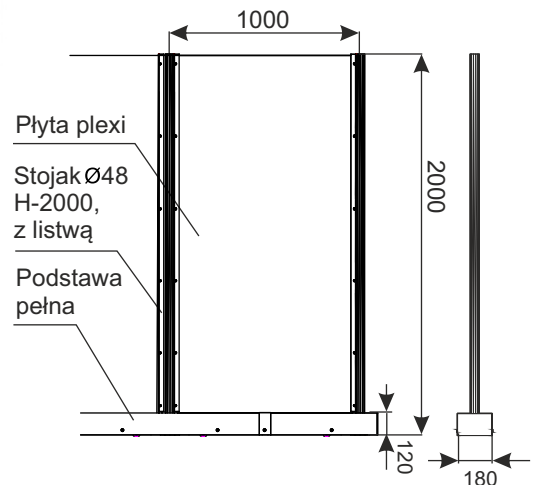
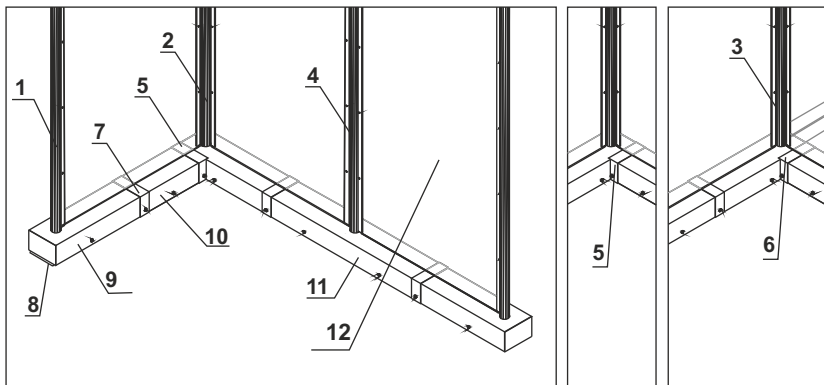
- płyta przezroczysta z poliwęglanu trudnozapalnego o grubości 5 mm, o wymiarach 926x1878 mm,
 - stojak H-2000 mm Ø48x2,0 z listwą,
 - elementy podstawy (podstawa, pokrywa, łącznik)
- Wygrodzenie mocowane do posadzki za pomocą kotew.

Wymiary

wysokość wygrodzenia- 2000 mm,
rozstaw na stojakach - 1000 mm

Pokrycie:

stojak z listwą - chrom,
podstawa - cynk galwaniczny.



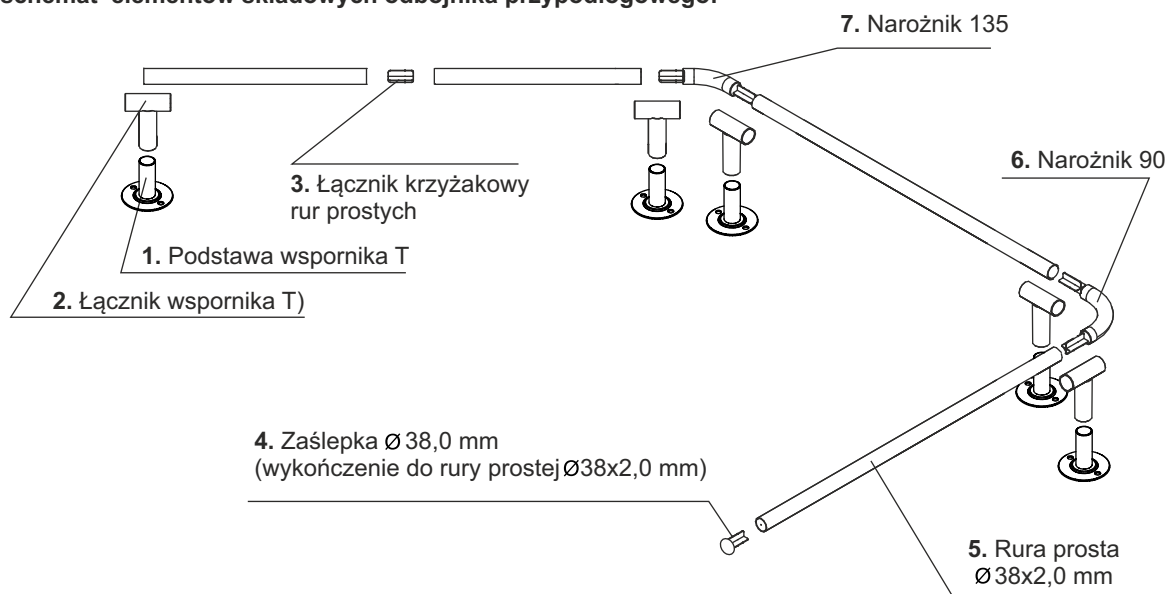
NAZWA ELEMENTU WYGRODZENIA	POKRYCIE	INDEKS
1. Stojak końcowy	Chrom połysk	919-320-548
2. Stojak narożny	Chrom połysk	919-320-549
3. Stojak narożny środkowy	Chrom połysk	919-320-552
4. Stojak środkowy	Chrom połysk	919-320-547
5. Łącznik narożny	Cynk galwaniczny + lakier	919-350-870
6. Łącznik narożny-środkowy	Cynk galwaniczny + lakier	919-350-869
7. Łącznik środkowy	Cynk galwaniczny + lakier	919-350-864
8. Podstawa	Cynk galwaniczny + lakier	919-350-860
9. Pokrywa końcowa	Cynk galwaniczny + lakier	919-350-863
10. Pokrywa krótka	Cynk galwaniczny + lakier	919-350-862
11. Pokrywa środkowa	Cynk galwaniczny + lakier	919-350-861
12. Płyta z poliwęglanu 926x1878 mm	—————	PL_5,0X926X1878-P

S SYSTEM PROWADZENIA KLIENTA

ODBOJNIK PRZYPODŁOGOWY



Przykładowy schemat elementów składowych odbojnika przypodłogowego:



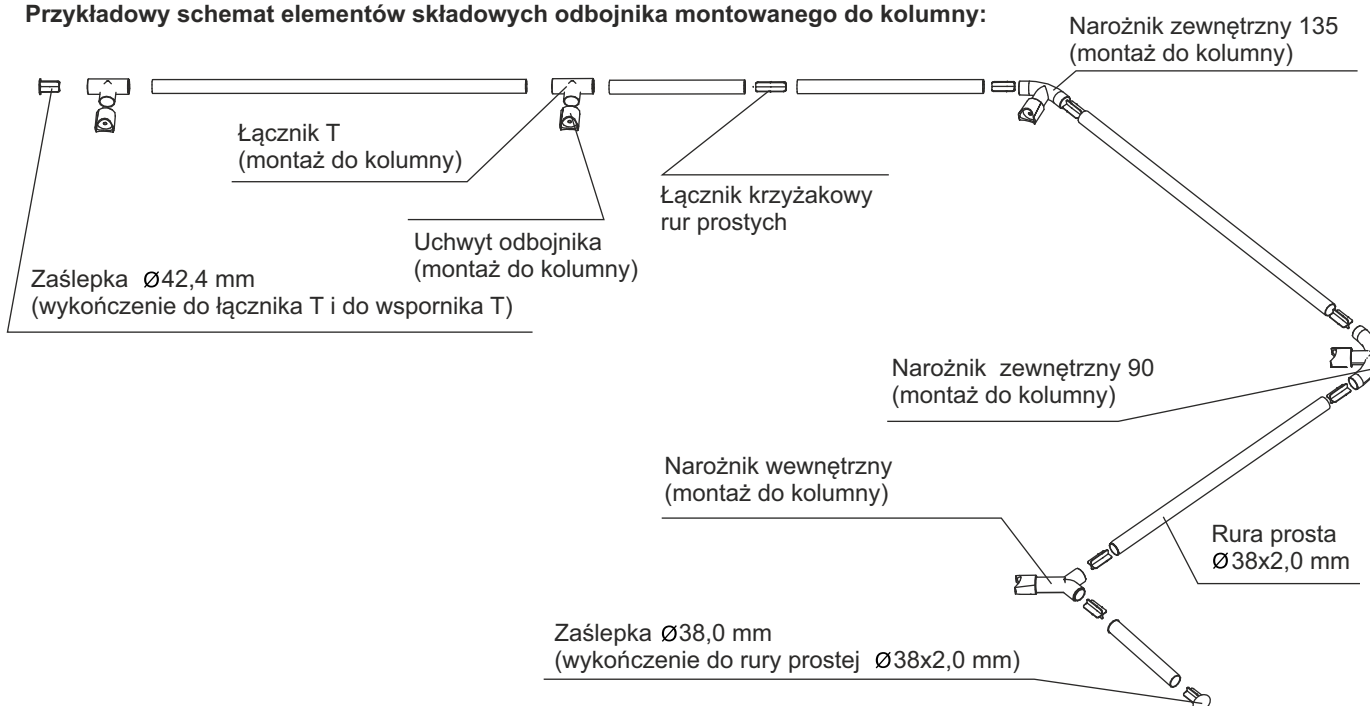
ODBOJNIK PRZYPODŁOGOWY - ELEMENTY SKŁADOWE:	POKRYCIE	INDEKS
Wspornik T: 1. Podstawa wspornika T, 2. Łącznik wspornika T	materiał - stal nierdzewna	919-380-683
3. Łącznik krzyżakowy rur prostych	materiał - stal nierdzewna	919-380-678
4. Zaślepka Ø38,0 mm (wykończenie do rury prostej Ø38x2,0 mm)	materiał - stal nierdzewna	919-380-681
5. Rura prosta Ø38x2,0 mm	materiał - stal nierdzewna	R_A2_38x2,0-SZ320
6. Narożnik 90 (z łącznikami)	materiał - stal nierdzewna	919-380-685
7. Narożnik 135 (z łącznikami)	materiał - stal nierdzewna	919-380-687

S SYSTEM PROWADZENIA KLIENTA

ODBOJNIK MONTOWANY DO KOLUMNY



Przykładowy schemat elementów składowych odbojnika montowanego do kolumny:



ODBOJNIK MONTOWANY DO KOLUMNY - ELEMENTY SKŁADOWE:	POKRYCIE	INDEKS
Łącznik T (montaż do kolumny)	materiał - stal nierdzewna	919-380-677
Narożnik wewnętrzny (montaż do kolumny)	materiał - stal nierdzewna	—
Narożnik zewnętrzny 135 (montaż do kolumny)	materiał - stal nierdzewna	—
Narożnik zewnętrzny 90 (montaż do kolumny)	materiał - stal nierdzewna	—
Uchwyt odbojnika (montaż do kolumny)	chrom	919-320-542
Łącznik krzyżakowy rur prostych	materiał - stal nierdzewna	919-380-678
Zaślepka $\varnothing 42,4$ mm (wykończenie do łącznika T i do wspornika T)	materiał - stal nierdzewna	—
Zaślepka $\varnothing 38,0$ mm (wykończenie do rury prostej $\varnothing 38 \times 2,0$ mm)	materiał - stal nierdzewna	919-380-681
Rura prosta $\varnothing 38 \times 2,0$ mm	materiał - stal nierdzewna	R_A2_38x2,0-SZ320

S SYSTEM PROWADZENIA KLIENTA

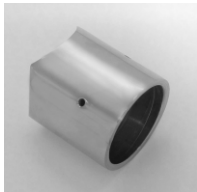
DODATKI DO WYGRODZEŃ



Mufa tworzywowa z kolorze chrom do stojaka z rury \varnothing 48 mm



Mufa tworzywowa w kolorze RAL 7042 do stojaka z rury \varnothing 48 mm



Mufa metalowa do bramki elektronicznej (\varnothing 120 mm)



Mufa płaska do bramki elektronicznej Porta'e2



Klema do stojaka z rury \varnothing 48 mm



Wkładka tworzywowa okrągła popielata z nadrukiem marki Produx (na stojak z rury \varnothing 48 mm)



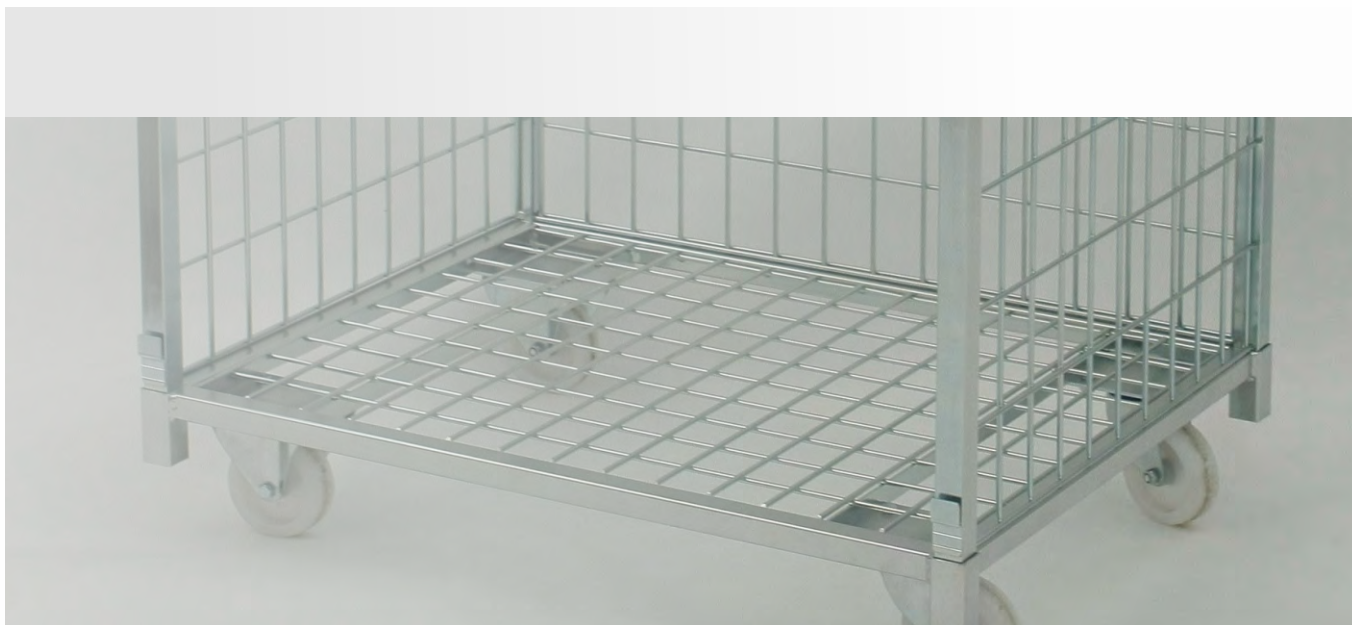
Wkładka tworzywowa okrągła czarna (na stojak z rury \varnothing 48 mm)



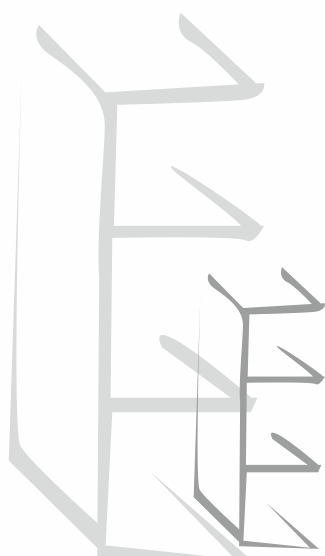
Kotwa tulejowa

ELEMENTY MONTOWANE Z ODBOJNIKIEM:	POKRYCIE	INDEKS
Mufa tworzywowa w kolorze chrom do stojaka z rury \varnothing 48 mm	—	MUFA_R_D48/D40-CR
Mufa tworzywowa w kolorze RAL 7042 do stojaka z rury \varnothing 48 mm	—	—
Mufa metalowa do bramki elektronicznej (\varnothing 120 mm)	—	—
Mufa płaska do bramki elektronicznej Porta'e2	—	—
Klema na stojak z rury \varnothing 48 mm	chrom	KLEMMUFA-CR
Wkładka tworzywowa okrągła popielata z nadrukiem Produx (na stojak z rury 48 mm)	—	WKPO_48-42X15+5_PSNP
Wkładka tworzywowa okrągła czarna (na stojak z rury 48 mm)	—	—
Kotwa tulejowa	cynk galwaniczny	SŁ1R_M10X110/12X50ZN

S SYSTEM PROWADZENIA KLIENTA



ROLLKONTENERY



K ROLLKONTENERY

- 1 Kontener 855x655 H1400
- 2 Kontener niski 880x460 H-1240
- 3 Kontener wysoki 700x700 H-1650
- 4 Wózek kontenerowy 800x700x1500 z drzwiami
- 5 Wózek WMU 1700x800x600
- 6 Wózek magazynowy składany WMS - 1800x810x750
- 7 Kontener logistyczny KL-1200x800x1950
- 8 Kontener logistyczny składany KLS 1200X800X2000
- 9 Kontener logistyczny składany KLS-2 600x800x1800
- 10 Kontener logistyczny składany KLS-3 700X800X1900
- 11 Kontener logistyczny składany KLS-4 860x730x1900
- 12 Kontener logistyczny KLS-C 600x800x1800
- 13 Kontener 800X600 H1810 z ramą dolną „Z”
- 14 Wózek magazynowy 810x720 H1700
- 15 Wózek magazynowy 810x720 H1900
- 16 Kontener na kartony 600x1000 H1200
- 17 Kontener na kartony 800x1200 H1200
- 18 Kontener KK-1015x800x600
- 19 Kontener 3-półkowy 1100x600 H-1600
- 20 Kontener 3-półkowy 1100x750 H-1600
- 21 Wózek magazynowy
- 22 Wózek magazynowy z koszem 800x600 H600 na kołach
- 23 Wózek magazynowy z koszem 800x600 H600 z podstawą na kołach
- 24 Paleta stalowa mobilna 600 x 400 mm

Zabrania się reprodukcji bez uprzedniego zezwolenia. W celu doskonalenia, producent zastrzega sobie prawo do wdrażania modyfikacji w swoich wyrobach. Zalecenia odnośnie instalacji i wykorzystania wyrobów są podane jedynie w celach informacyjnych i nie pociągają za sobą żadnej odpowiedzialności ze strony producenta.

K ROLLKONTENERY

KONTENER 855X655 H1400



Kontener może być przeznaczony m.in. do konfekcjonowania zamówień.

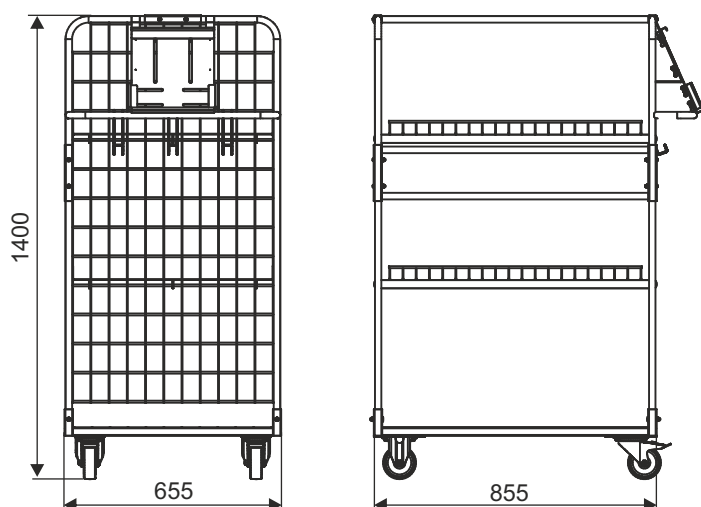
Dane techniczne: stabilność konstrukcji zapewniają profile zamknięte, siatki wykonane z prętów stalowych, dno z kołami (dwa koła stałe, dwa koła skrętne z hamulcem), półki zawieszane, wzmocnione płaskownikami. Istnieje możliwość regulacji wysokości zawieszenia półek. Kontener posiada na boku rączkę ułatwiającą jego prowadzenie, haczyki na reklamówki oraz jako wyposażenie opcjonalne podkładkę pod tablet.

Pokrycie: cynk galwaniczny + lakier

Koła: średnica 100 mm

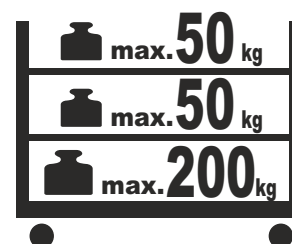
Nośność półki: 50 kg

Nośność całkowita: 300 kg



total max.

300 kg



NAZWA WYROBU	POKRYCIE	INDEKS
Kontener 855x655 H1400	cynk galwaniczny + lakier	919-351-424

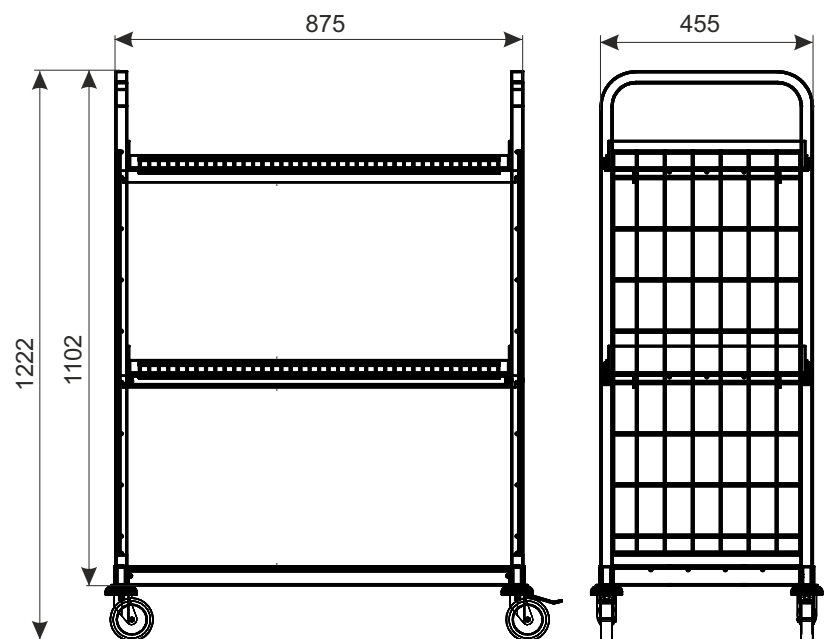
K ROLLKONTENERY

KONTENER NISKI 880X460 H-1240



Kontener do ekspozycji towarów. Konstrukcja kontenera jest składana i skręcana. Konstrukcja nośna zbudowana z kształtownika, półki wykonane z drutu. Możliwość regulacji wysokości położenia półek w kontenerze. Skok regulacji półki 110 mm. Półki wyłożone plexi w celu zabezpieczenia przed wypadaniem produktów o małych rozmiarach. Dodatkowo plexi na półkach jest wyłożona antypoślizgową gumą ryflowaną. Koła skrętne, w tym 2 szt. z hamulcem. Wyposażenie opcjonalne: koszyk na czytnik kodów.

Pokrycie: cynk galwaniczny + lakier
Średnica kół: 100 mm.
Całkowite dopuszczalne obciążenie kontenera: 200 kg
Nośność półki: 50 kg



NAZWA WYROBU	POKRYCIE	INDEKS
Kontener niski 880x460 H-1240	cynk galwaniczny + lakier	919-351-247

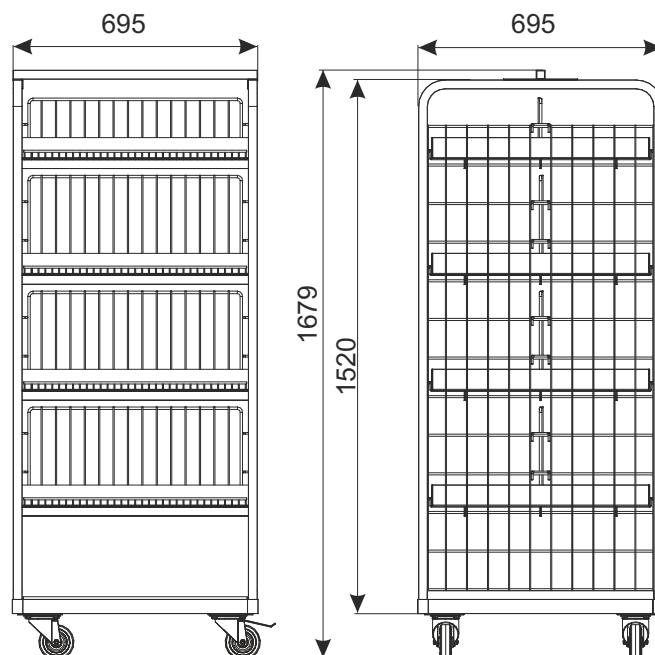
K ROLLKONTENERY

KONTENER WYSOKI 700X700 H-1650



Kontener do ekspozycji towarów. Konstrukcja kontenera jest składana i skręcana. Konstrukcja nośna zbudowana z kształtownika, półki wykonane z drutu wzmocnione płaskownikami. Możliwość regulacji wysokości położenia półek w kontenerze. Przegrody półek wykonane z drutu. Półki i podstawa wyłożone plexi w celu zabezpieczenia przed wypadaniem produktów o małych rozmiarach, koła skrętne, w tym 2 szt. z hamulcem. Wyposażenie opcjonalne: koszyk na czytnik kodów oraz uchwyt na worki foliowe.

Pokrycie: cynk galwaniczny + lakier
Średnica kół: 100 mm.
Całkowite dopuszczalne obciążenie kontenera: 250 kg
Nośność półki: 50 kg



NAZWA WYROBU	POKRYCIE	INDEKS
Kontener wysoki 700x700 H-1650 (3 półki)	cynk galwaniczny + lakier	919-351-251
Kontener wysoki 700x700 H-1650 (4 półki)	cynk galwaniczny + lakier	919-351-252

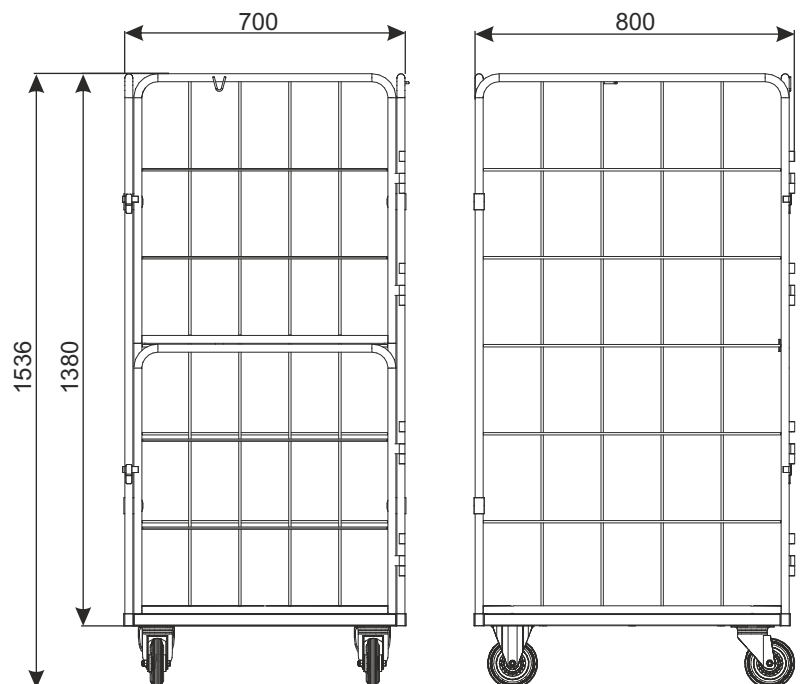
K ROLLKONTENERY

WÓZEK KONTENEROWY 800X700X1500 Z DRZWIAMI



Kontenery to mobilne wielorakiego użytku pojemniki. W sklepach, marketach i magazynach sprawdzają się jako uniwersalne kontenery do transportu produktów. Wykorzystywane są także w pralniach jako pojemniki do przewozu bielizny, odzieży itp. Prosta konstrukcja i łatwa obsługa w połączeniu z szerokim spektrum ich zastosowania decydują o powszechnym ich stosowaniu przez naszych Klientów.

Pokrycie: cynk galwaniczny + lakier
Dane techniczne: konstrukcja kontenera wykonana z rur i siatek stalowych, a dno z prętów stalowych, dno dolne z kołami.
Średnica kół: 125 mm.
Całkowite dopuszczalne obciążenie kontenera: 300 kg



NAZWA WYROBU	POKRYCIE	INDEKS
Wózek kontenerowy 800x700x1500 z drzwiami	cynk galwaniczny + lakier	919-351-248

K ROLLKONTENERY

WÓZEK MAGAZYNOWY UNIWERSALNY WMU-1700X800X600



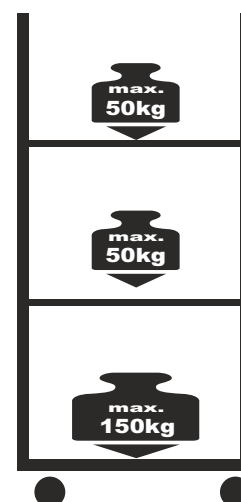
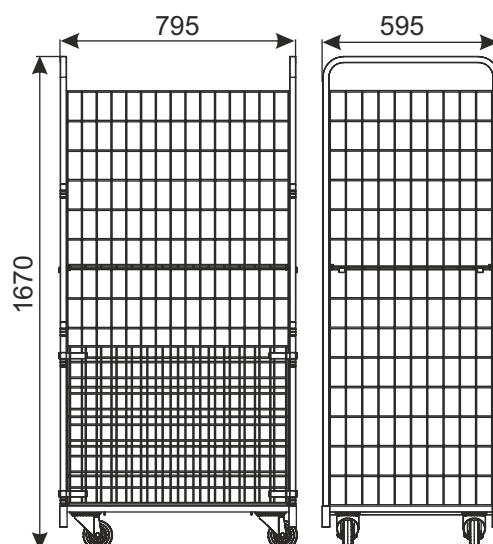
Dane techniczne: stabilność konstrukcji zapewniają profile zamknięte, siatki boczne wykonane z prętów stalowych, dno z kołami. Półki wzmocnione, możliwość szybkiego przełożenia półek. Konstrukcja umożliwia zastosowanie półki jako ściany przedniej wózka. W standardzie w zestawie są 2 półki.

Pokrycie: cynk galwaniczny + lakier

Koła: średnica 100 mm, poliamid

Nośność półki: 50 kg

Nośność całkowita: 250 kg



MOŻLIWE KONFIGURACJE:

Wersja bez półek

Wersja z jedną półką założoną pionowo

Wersja z dwoma półkami założonymi pionowo

Wersja z dwoma półkami założonymi pionowo i poziomo

Wersja z dwoma półkami założonymi poziomo



NAZWA WYROBU

Wózek magazynowy uniwersalny WMU-1700x800x600 (z 2 półkami)

POKRYCIE

cynk galwaniczny + lakier

INDEKS

919-351-137

K ROLLKONTENERY

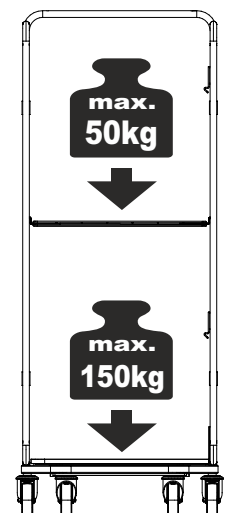
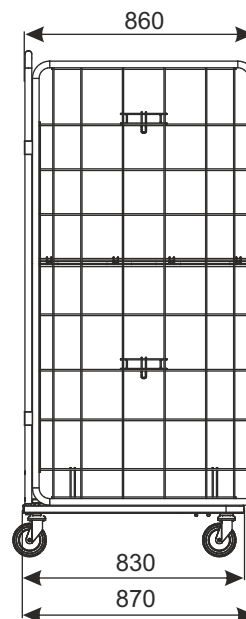
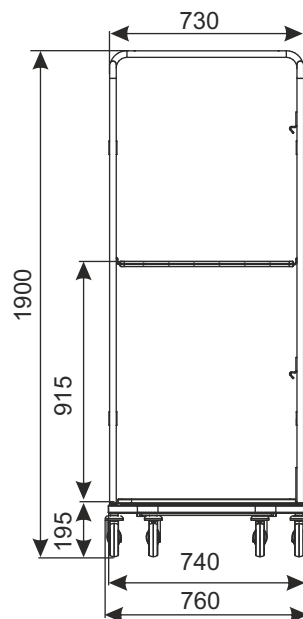
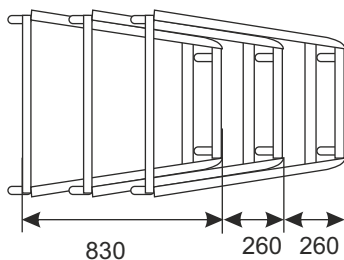
WÓZEK MAGAZYNOWY SKŁADANY WMS-1800X810X750



Kontenery to mobilne wielorakiego użytku pojemniki. W sklepach, marketach i magazynach sprawdzają się jako uniwersalne kontenery do sprzedaży, prezentacji i transportu produktów. Wykorzystywane są także jako pojemniki na śmieci i odpady. Prosta konstrukcja i łatwa obsługa w połączeniu z szerokim spektrum ich zastosowania decydują o powszechnym ich stosowaniu przez naszych Klientów.



Pokrycie: cynk galwaniczny + lakier
Dane techniczne: konstrukcja kontenera wykonana z rur i siatek stalowych, a dno i półki z prętów stalowych, dno dolne z kołami.
Średnica kół: 125 mm.
Całkowite dopuszczalne obciążenie kontenera: 200 kg
Dopuszczalne obciążenie półki: 50 kg



NAZWA WYROBU	POKRYCIE	INDEKS
Wózek magazynowy składany WMS 1800x810x750	cynk galwaniczny + lakier	919-351-227

K ROLLKONTENERY

KONTENER LOGISTYCZNY KL-1200x800x1950

NOWOŚĆ!



Dane techniczne: konstrukcja wykonana z profili zamkniętych, siatki wykonane z prętów stalowych. Podstawa ze sklejki (antyślizgowa, wodoodporna, dwustronnie foliowana), wyposażona w 4 koła skrętne.

- Dwa systemy blokad na kołach - blokada kierunku dwóch kół (co pozwala na stabilne prowadzenie przy dużym obciążeniu kontenera) oraz blokada jazdy pełniąc rolę hamulca, co pozwala na zabezpieczenia kontenera przed samoczynnym przemieszczeniem.

- Rączka na boku kontenera - ułatwiająca transport kontenera.

- Pasy z zapięciem - 3 szt. - zabezpieczające towar przed wypadnięciem z kontenera.

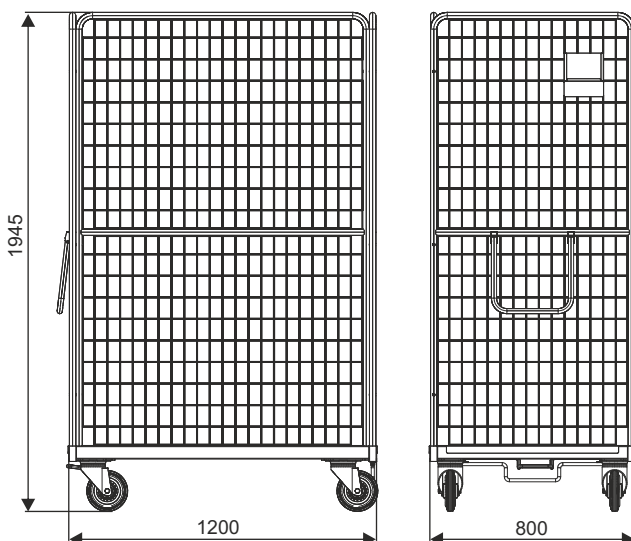
- Kieszonka na lewym boku - umożliwia włożenie tabliczki/kartki formatu A6.

- tablica metalowa na prawym boku z informacjami dot. bezpiecznego użytkowania kontenera.

Pokrycie: cynk galwaniczny + lakier

Koła: średnica 160 mm

Nośność całkowita: 500 kg



NAZWA WYROBU	POKRYCIE	INDEKS
Kontener logistyczny KL-1200x800x1950	cynk galwaniczny + lakier	919-351-623

K ROLLKONTENERY

KONTENER LOGISTYCZNY SKŁADANY KLS 1200X800X2000



Dane techniczne: stabilność konstrukcji zapewniają profile zamknięte, siatki wykonane z prętów stalowych, dno z kołami (dwa koła stałe, dwa koła skrętne z hamulcem), półka dolna wzmocniona płaskownikami.

Kontener posiada podwójne frontowe drzwi uchylne, które jeśli są zamknięte tworzą ścianę frontową kontenera. Półka górna składana. Konstrukcja umożliwia złożenie kontenera i gniazdkowanie złożonych kontenerów.

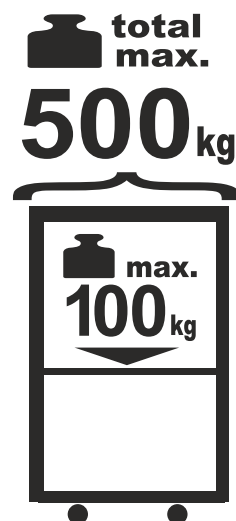
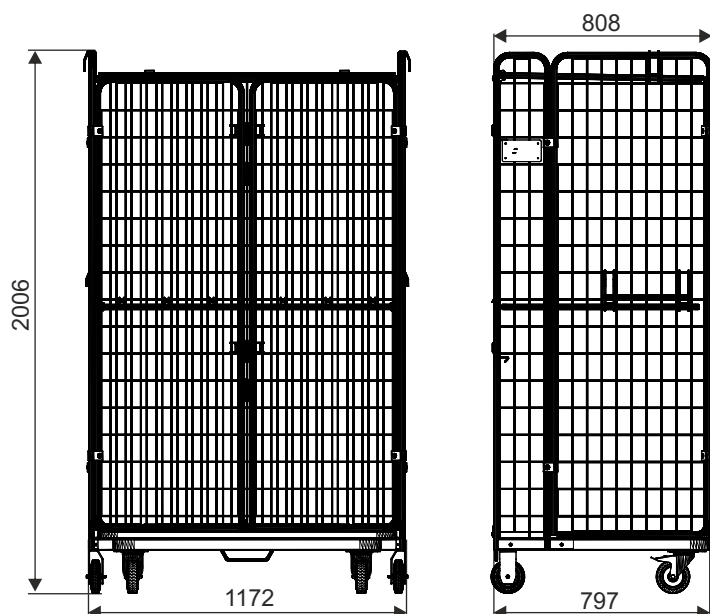
Pokrycie: cynk galwaniczny + lakier

Koła: średnica 125 mm

Odległość gniazdkowania: 290 mm

Nośność półki: 100 kg

Nośność całkowita: 500 kg



NAZWA WYROBU	POKRYCIE	INDEKS
Kontener logistyczny składany KLS 1200x800x2000	cynk galwaniczny + lakier	919-351-500

K ROLLKONTENERY

KONTENER LOGISTYCZNY SKŁADANY KLS-2 600X800X1800



Dane techniczne: stabilność konstrukcji zapewniają profile zamknięte, siatki wykonane z prętów stalowych, dno z kołami (dwa koła stałe, dwa koła skrętne z hamulcem), półka dolna wzmocniona płaskownikami. Kontener posiada dwa frontowe drzwi uchylne (górne i dolne), które mogą być zamykane niezależnie od siebie tworząc ścianę frontową kontenera. Półka górna składana. Konstrukcja umożliwia złożenie kontenera i gniazdkowanie złożonych kontenerów.

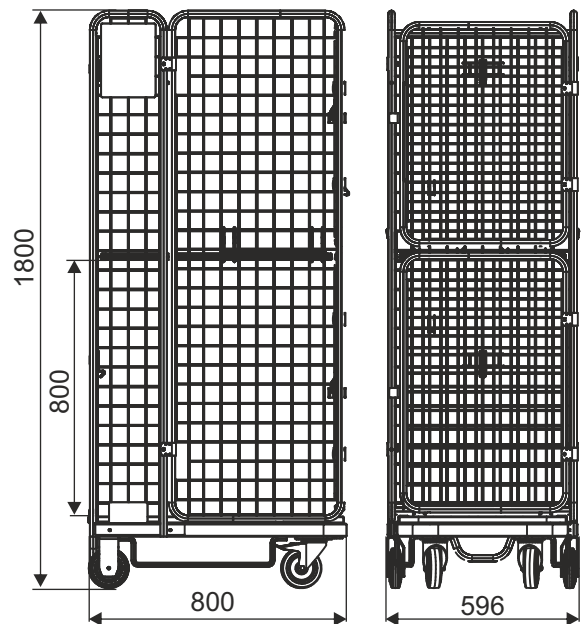
Pokrycie: cynk galwaniczny + lakier

Koła: średnica 125 mm

Odległość gniazdkowania: 320 mm

Nośność półki: 150 kg

Nośność całkowita: 400 kg



PRZYKŁADOWE KONFIGURACJE:

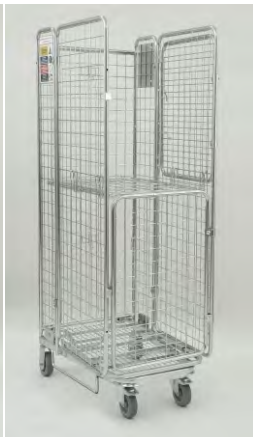
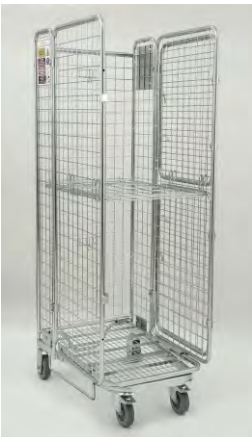
Kontener z otwartymi
drzwiami

Kontener z
zamkniętymi
1 drzwiami

Kontener
z zamkniętymi
2 drzwiami

Kontener
z podniesioną
półką

Możliwość gniazdkowania
złożonych kontenerów



NAZWA WYROBU

Kontener logistyczny składany KLS-2 600x800x1800

POKRYCIE

cynk galwaniczny + lakier

INDEKS

919-351-321

K ROLLKONTENERY

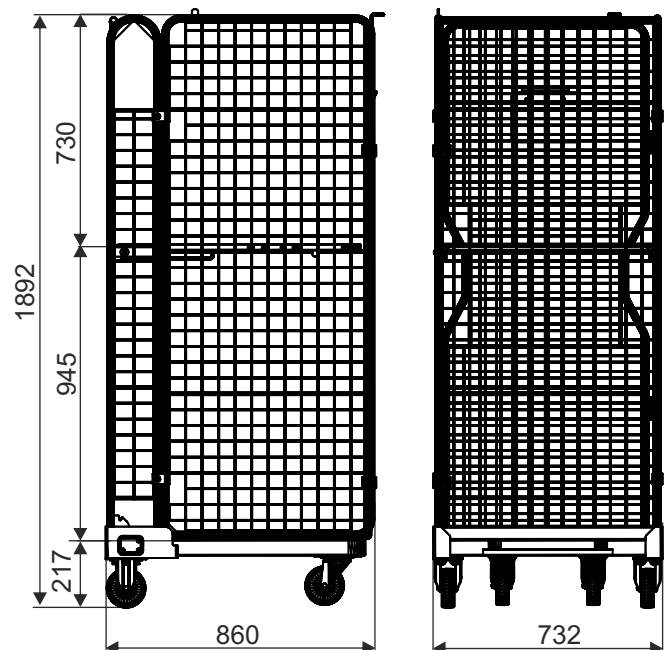
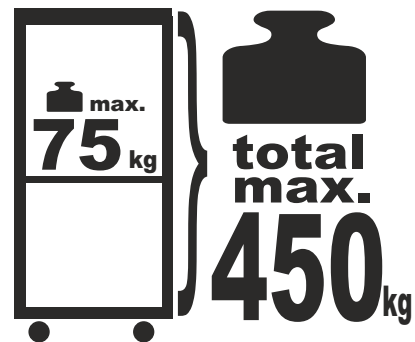
KONTENER LOGISTYCZNY SKŁADANY KLS-3 700X800X1900

NOWOŚĆ!



Dane techniczne: stabilność konstrukcji zapewniają profile zamknięte, siatki wykonane z prętów stalowych, dno z kołami (dwa koła stałe, dwa koła skrętne z hamulcem), półka dolna wzmocniona płaskownikami. Kontener posiada drzwi uchylne, które mogą być zamykane tworząc ścianę frontową kontenera. Półka górna składana. Konstrukcja umożliwi złożenie kontenera i gniazdkowanie złożonych kontenerów.

Pokrycie: cynk galwaniczny + lakier
Koła: średnica 125 mm
Odległość gniazdkowania: 230 mm
Nośność półki: 75 kg
Nośność całkowita: 450 kg



NAZWA WYROBU	POKRYCIE	INDEKS
Kontener logistyczny składany KLS-3 700X800X1900	cynk galwaniczny + lakier	919-351-517

K ROLLKONTENERY

KONTENER LOGISTYCZNY SKŁADANY KLS-4 860x730x1900

NOWOŚĆ!



Dane techniczne: stabilność konstrukcji zapewniają profile zamknięte, siatki wykonane z prętów stalowych, dno z kołami (dwa koła stałe, dwa koła skrętne z hamulcem), półki wzmocnione płaskownikami.

Półki składane (podnoszone do góry). Druciany daszek na górze kontenera oraz uchwyt z kłódką na drzwiach pozwala na zabezpieczenie zawartości kontenera przed zabraniem przez osoby niepowołane. Kontener posiada drzwi uchylne, które mogą być zamykane tworząc ścianę frontową kontenera.

Konstrukcja umożliwia złożenie kontenera i gniazdkowanie złożonych kontenerów.

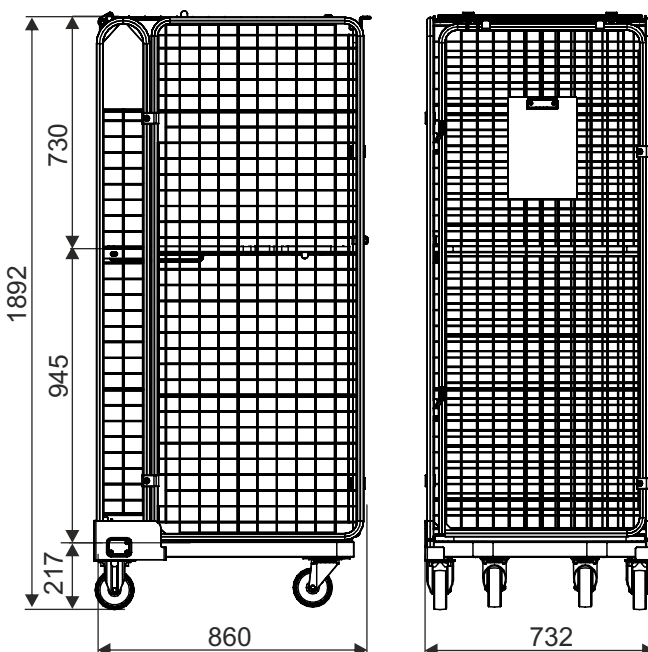
Pokrycie: cynk galwaniczny + lakier

Koła: średnica 125 mm

Odległość gniazdkowania: 230 mm

Nośność półki: 75 kg

Nośność całkowita: 450 kg



NAZWA WYROBU	POKRYCIE	INDEKS
Kontener logistyczny składany KLS-4 860x730x1900	cynk galwaniczny + lakier	919-351-565

K ROLLKONTENERY

KONTENER LOGISTYCZNY KLS-C 600X800X1800



Dane techniczne: stabilność konstrukcji zapewniają profile zamknięte, siatki wykonane z prętów stalowych, dno z kołami (dwa koła stałe, dwa koła skrętne z hamulcem), druciana podstawa kontenera wzmocniona płaskownikami. Kontener posiada dwa frontowe drzwi uchylne (górne i dolne), które mogą być zamykane niezależnie od siebie tworząc ścianę frontową kontenera. Dwie półki druciane zamocowane na stałe do kontenera z możliwością ich podniesienia, jeśli nie są używane.

Przykładowe konfiguracje:

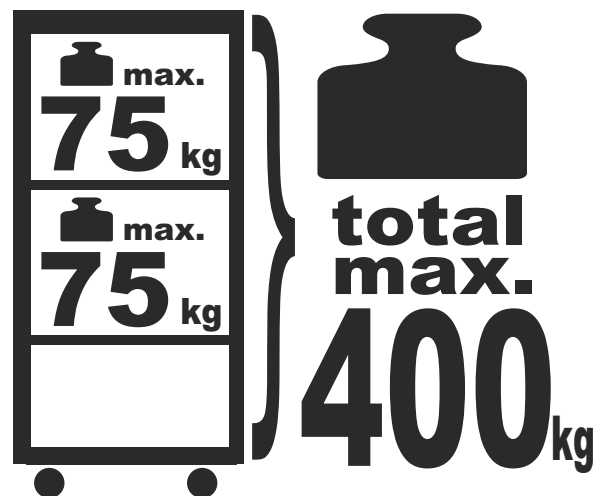
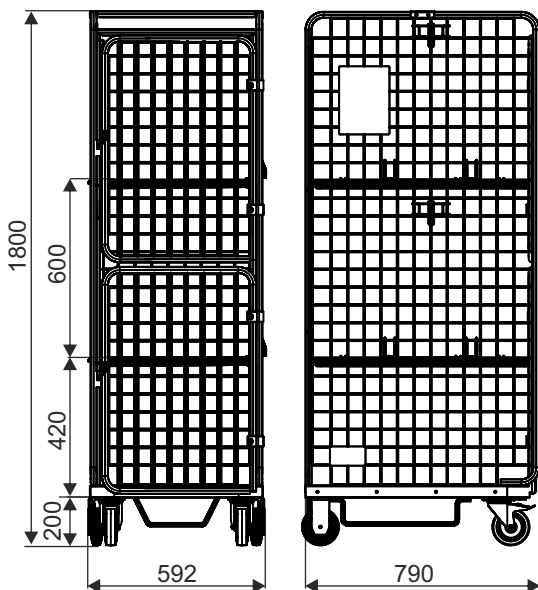


Pokrycie: cynk galwaniczny + lakier

Koła: średnica 125 mm

Nośność półki: 75 kg

Nośność całkowita: 400 kg



NAZWA WYROBU	POKRYCIE	INDEKS
Kontener logistyczny KLS-C 600x800x1800	cynk galwaniczny + lakier	919-351-513

K ROLLKONTENERY

KONTENER 800X600 H1810 Z RAMĄ DOLNĄ „Z”

kontener z podstawowym wyposażeniem

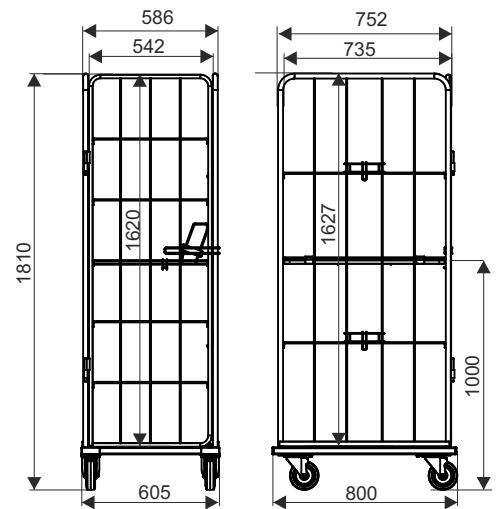
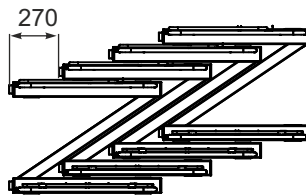


Dane techniczne: stabilność konstrukcji zapewniają profile zamknięte, siatki wykonane z prętów stalowych, dno z kołami (dwa koła stałe, dwa koła skrętne), półka dolna wzmocniona płaskownikami. Konstrukcja umożliwia złożenie kontenera i gniazdkowanie złożonych kontenerów.
W standardzie kontener posiada podstawę jezdną, dwie ściany boczne i jedną półkę drucianą.

Pokrycie: cynk galwaniczny + lakier
Koła: średnica 125 mm
Odległość gniazdkowania: 270 mm
Nośność półki (opcja): 100 kg
Nośność całkowita: 500 kg

Wyposażenie opcjonalne:
- ściana tylna
- pasy materiałowe

Gniazdkowanie kontenerów (rzut z góry):



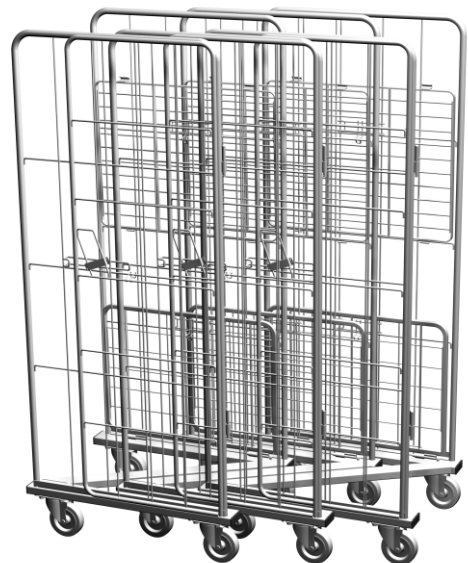
kontener z pełnym opcjonalnym wyposażeniem



kontener z opcjonalną ścianą tylną



gniazdkowanie kontenerów



NAZWA WYROBU

Kontener 800X600 H1810 z ramą dolną „Z”

POKRYCIE

cynk galwaniczny + lakier

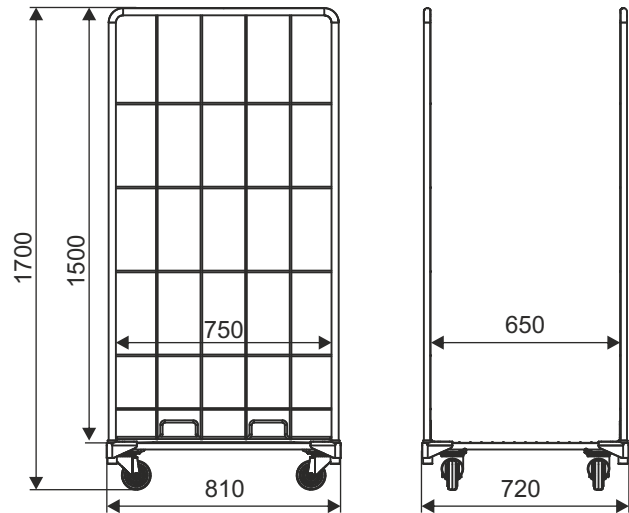
INDEKS

919-351-416

K ROLLKONTENERY

DAMIX Sp z o.o. ul. Bohaterów Czerwca 1956r. nr 3; PL - 87-500 Rypin
tel. +48 54 280 34 93; fax +48 54 280 45 40; e-mail: damix@damix.pl; handel@damix.p, www.damix.pl

Wszelkie prawa zastrzeżone
06 12 2023


Wyposażenie standardowe:

- podstawa na kółkach
- panele boczne H-1700

Nośność całkowita kontenera: 500 kg

Nośność półki drucianej standard: 70 kg

Nośność półki drucianej wzmocnionej: 100 kg

Koła standard: poliamid 100 mm

Pokrycie standardowe: cynk + lakier bezbarwny

Wyposażenie opcjonalne:

- panel boczny H-1700 z tabliczką identyfikacyjną,
- panel boczny H-1700 securite
- panel zamykający H-1700
- dolny panel zamykający H-700
- górny panel zamykający H-700
- półka druciana standard
- półka druciana wzmocniona
- narożne zderzaki,
- pas materiałowy lub pas gumowy.

Przykładowe konfiguracje kontenera:

Kontener z panelami bocznymi i pasami

Kontener z panelami bocznymi securite

Kontener z panelami bocznymi i panelem zamykającym H-1700

Kontener z panelami bocznymi i 2 panelami zamykającymi H-1700

Kontener z panelami bocznymi i panelem zamykającym H-1700 i półką drucianą

Kontener z panelami bocznymi, panelem zamykającym H-1700 oraz dolnym i górnym panelem zamykającym H-700



NAZWA WYROBU	POKRYCIE	INDEKS
Wózek magazynowy 810x720 H1700	cynk galwaniczny + lakier bezbarwny	919-351-470

K ROLLKONTENERY

Wyposażenie standardowe:

- podstawa na kółkach
- panele boczne H-1700


Wyposażenie opcjonalne:

panel boczny H1700 z tabliczką identyfikacyjną

panel zamykający H-1700



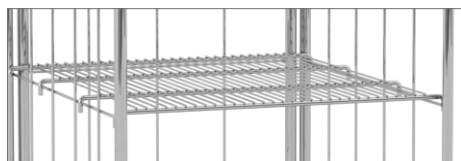
górnym panel zamykający H-700

dolnym panel zamykający H-700

Typy kół przeznaczonych do montażu do kontenera:

Typ kółka	4 koła skrętne	4 koła skrętne, w tym 2 koła z hamulcem	2 koła skrętne, 2 koła stałe	2 koła skrętne z hamulcem, 2 koła stałe
 Polipropylen Ø 100 mm	✓		✓	
 Poliamid Ø 100 mm	✓	✓		✓
 Poliamid Ø 125 mm	✓		✓	
 Kauczuk Ø 125 mm	✓	✓	✓	✓
 Sandwich Ø 125 mm			✓	✓

półka druciana standard



półka druciana wzmocniona



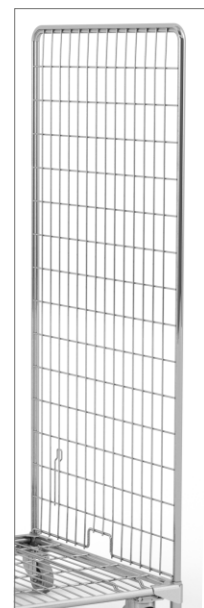
pas materiałowy lub pas gumowy



narożne zderzaki

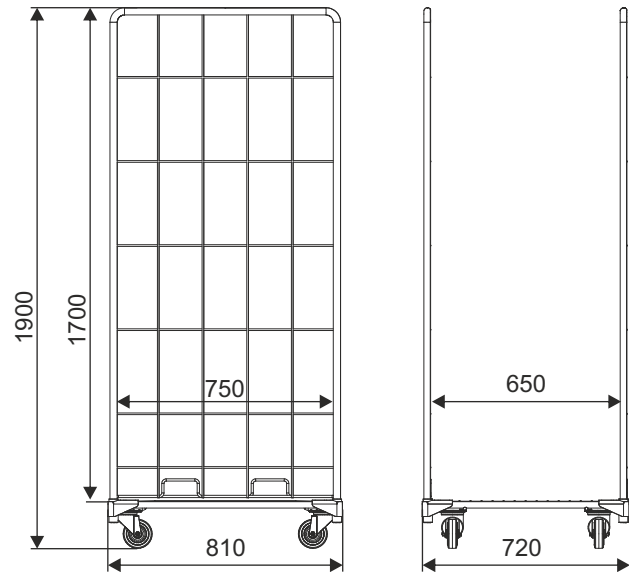
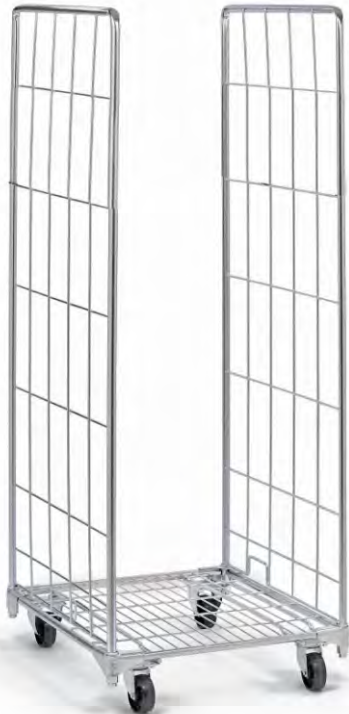


panel boczny securite


K ROLLKONTENERY

WÓZEK MAGAZYNOWY 810X720 H1900 str.1

NOWOŚĆ!



Nośność całkowita kontenera: 500 kg
Nośność półki drucianej standard: 70 kg
Nośność półki drucianej wzmocnionej: 100 kg
Koła standard: poliamid 100 mm
Pokrycie standardowe: cynk + lakier bezbarwny

Wyposażenie standardowe:

- podstawa na kółkach
- panele boczne H-1900

Wyposażenie opcjonalne:

- panel boczny H-1900 z tabliczką identyfikacyjną,
- panel boczny H-1900 securite,
- panel zamykający H-1900
- dolny panel zamykający H-700
- górny panel zamykający H-700
- półka druciana standard
- półka druciana wzmocniona
- narożne zderzaki,
- pas materiałowy lub pas gumowy.

Przykładowe konfiguracje kontenera:

Kontener z panelami bocznymi i pasami

Kontener z panelami bocznymi securite

Kontener z panelami bocznymi i panelem zamykającym H-1900

Kontener z panelami bocznymi i 2 panelami zamykającymi H-1900

Kontener z panelami bocznymi i panelem zamykającym H-1900 i półką drucianą

Kontener z panelami bocznymi, panelem zamykającym H-1900 oraz dolnym i górnym panelem zamykającym H-700

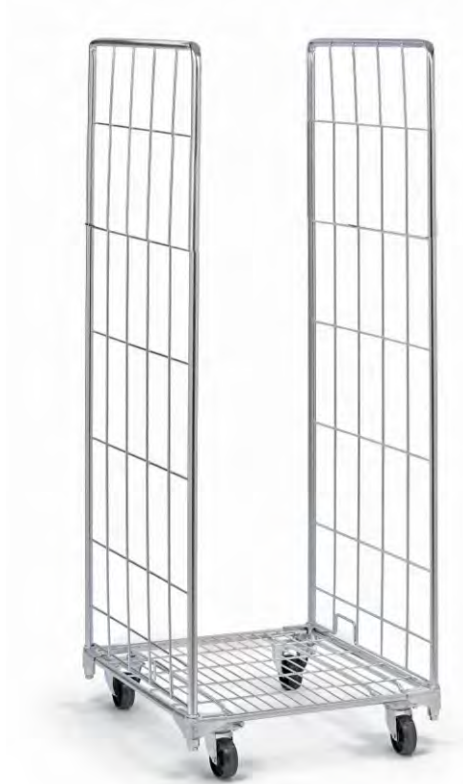


NAZWA WYROBU	POKRYCIE	INDEKS
Wózek magazynowy 810x720 H1900	cynk galwaniczny + lakier bezbarwny	—

K ROLLKONTENERY

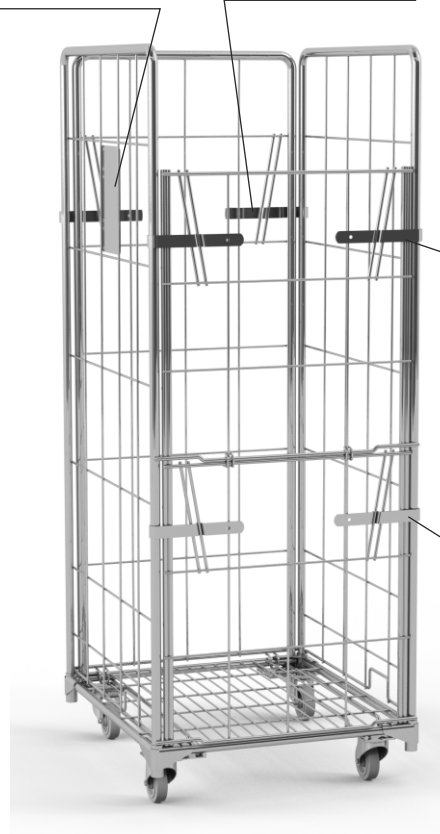
Wyposażenie standardowe:

- podstawa na kółkach
- panele boczne H-1900


Wyposażenie opcjonalne:

panel boczny H1900 z tabliczką identyfikacyjną

panel zamykający H-1900



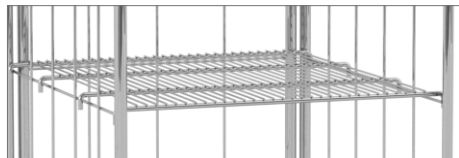
górnym panel zamykający H-700

dolnym panel zamykający H-700

Typy kół przeznaczonych do montażu do kontenera:

Typ kółka	4 koła skrętne	4 koła skrętne, w tym 2 koła z hamulcem	2 koła skrętne, 2 koła stałe	2 koła skrętne z hamulcem, 2 koła stałe
 Polipropylen Ø 100 mm	✓		✓	
 Poliamid Ø 100 mm	✓	✓		✓
 Poliamid Ø 125 mm	✓		✓	
 Kauczuk Ø 125 mm	✓	✓	✓	✓
 Sandwich Ø 125 mm			✓	✓

półka druciana standard



półka druciana wzmocniona



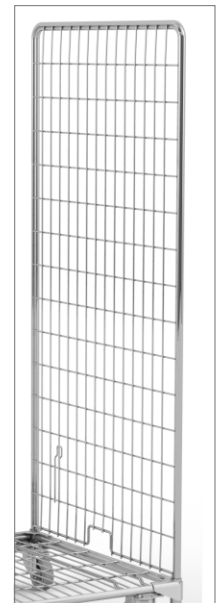
pas materiałowy lub pas gumowy



narożne zderzaki



panel boczny securite


K ROLLKONTENERY

KONTENER NA KARTONY 600X1000 H-1200



Nieżywane kontenery można złożyć do połowy wysokości i nastawić na siebie:



Uchylne klapy w kontenerze:

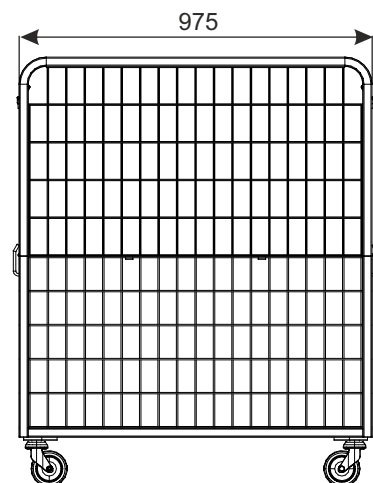
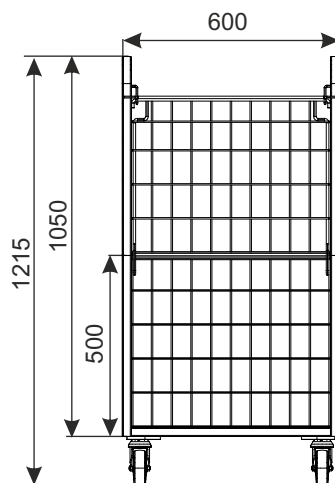


Konstrukcja:

kontener wykonany z drutu i kształtownika, dno wzmocnione płaskownikami, 2 klapy uchylne, koła skrętne 125 mm - 4 szt.

Pokrycie: cynk galwaniczny + lakier

Nośność całkowita: 200 kg



NAZWA WYROBU	POKRYCIE	INDEKS
Kontener na kartony 600x1000 H1200	cynk galwaniczny + lakier	919-351-238

K ROLLKONTENERY

KONTENER NA KARTONY 800X1200 H-1200



Uchylnie klapy w kontenerze:



Nie używane kontenery można złożyć do połowy wysokości i nastawić na siebie:

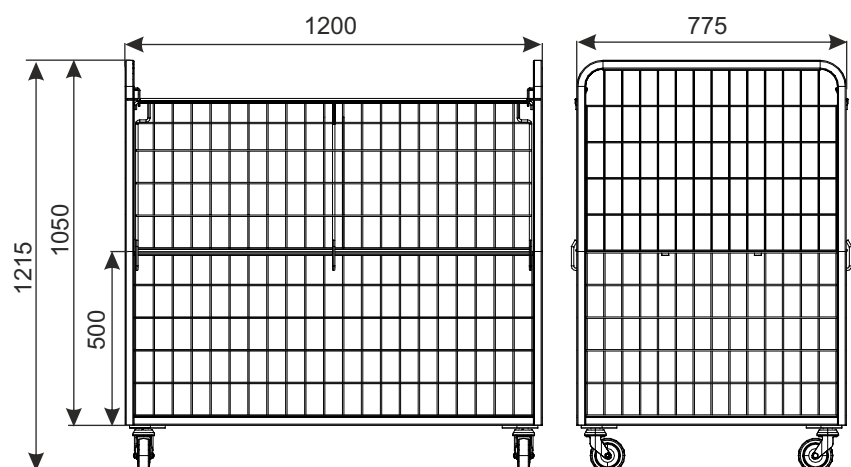


Konstrukcja:

kontener wykonany z drutu i kształtownika, dno wzmocnione płaskownikami, 2 klapy uchylnie, koła skrętne $\varnothing 125$ mm - 4 szt.

Pokrycie: cynk galwaniczny + lakier

Nośność całkowita: 200 kg



NAZWA WYROBU

Kontener na kartony 800x1200 H1200

POKRYCIE

cynk galwaniczny + lakier

INDEKS

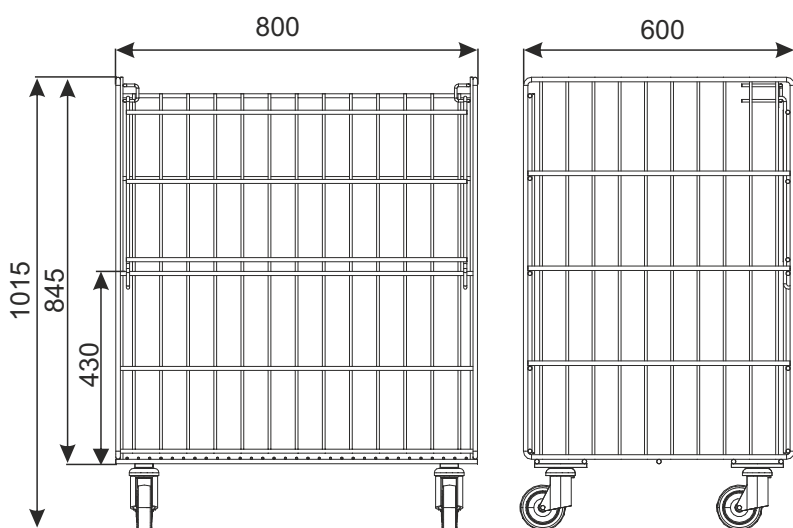
919-351-237

K ROLLKONTENERY

DAMIX Sp z o.o. ul. Bohaterów Czerwca 1956r. nr 3; PL - 87-500 Rypin
tel. +48 54 280 34 93; fax +48 54 280 45 40; e-mail: damix@damix.pl; handel@damix.p, www.damix.pl

Wszelkie prawa zastrzeżone
05 03 2018

KONTENER KK-1015X800X600



Konstrukcja:

kontener wykonany z drutu, kłapa uchylna, koła skrętne $\varnothing 125$ mm - 4 szt.

Pokrycie: cynk galwaniczny + lakier

Nośność całkowita: 200 kg

NAZWA WYROBU	POKRYCIE	INDEKS
Kontener KK-1015x800x600	cynk galwaniczny + lakier	919-351-158

K ROLLKONTENERY

KONTENER 3-PÓŁKOWY 1100X600 H-1600



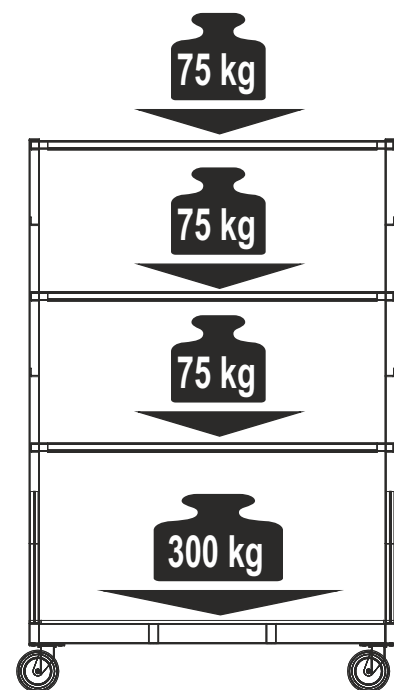
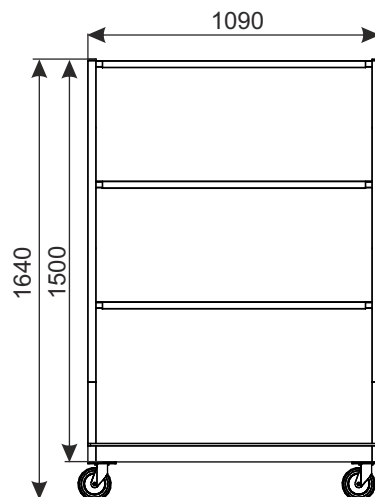
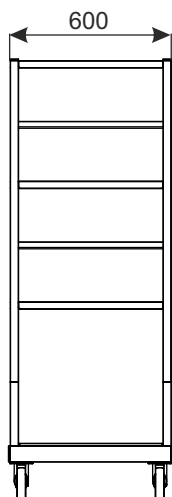
Pokrycie: cynk galwaniczny + lakier

Dane techniczne: stelaż wykonany z profili zamkniętych (prostokątnych), półki wykonane z blachy, wzmocnione od spodu. Kółka ułatwiają przemieszczanie kontenera. Możliwość regulacji wysokości zawieszenia półek.

Metalowe półki wyklejone gumą ryflowaną o grubości 3 mm.

Nośność:

- nośność półki - 75 kg
- nośność podstawy - 300 kg
- całkowita nośność - 525 kg



NAZWA WYROBU	POKRYCIE	INDEKS
Kontener 3-półkowy 1100x600 H-1600	cynk galwaniczny + lakier	919-351-018

K ROLLKONTENERY

KONTENER 3-PÓŁKOWY 1100X750 H-1600

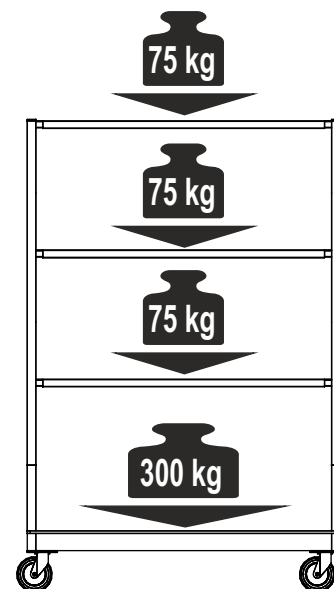
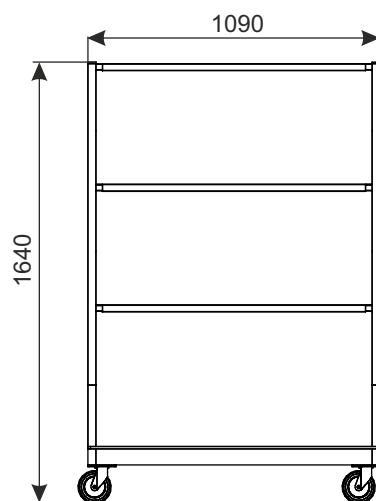
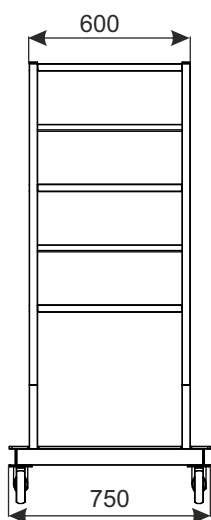


Pokrycie: cynk galwaniczny + lakier

Dane techniczne: stelaż wykonany z profili zamkniętych (prostokątnych), półki wykonane z blachy, wzmocnione od spodu. Kółka ułatwiają przemieszczanie kontenera. Możliwość regulacji wysokości zawieszenia półek.
Metalowe półki wyklejone gumą ryflowaną o grubości 3 mm.

Nośność:

- nośność półki - 75 kg
- nośność podstawy - 300 kg
- całkowita nośność - 525 kg



NAZWA WYROBU	POKRYCIE	INDEKS
Kontener 3-półkowy 1100x750 H-1600	cynk galwaniczny + lakier	919-343-751

K ROLLKONTENERY

WÓZEK MAGAZYNOWY



Ładunek można umieścić na dwóch poziomach. Półkę górną można złożyć, gdy nie jest używana.

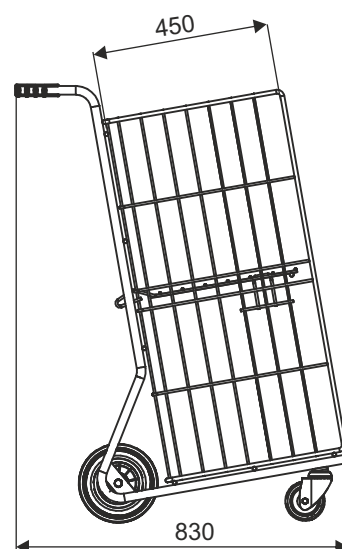
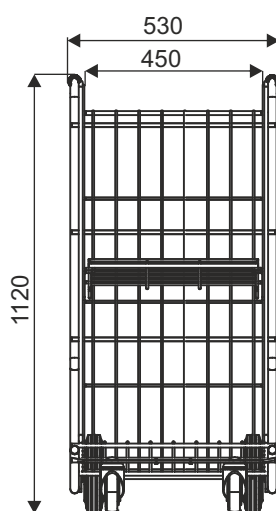
Nośność:

całkowite obciążenie wózka – 150 kg,
obciążenie półki górnej – 50 kg.

Koła:

Stałe tylne \varnothing 200 mm i obrotowe przednie \varnothing 100 mm umożliwiają optymalną zwrotność.

Pokrycie: cynk galwaniczny + lakier bezbarwny



NAZWA WYROBU	POKRYCIE	INDEKS
Wózek magazynowy	cynk galwaniczny + lakier bezbarwny	919-351-371

K ROLLKONTENERY

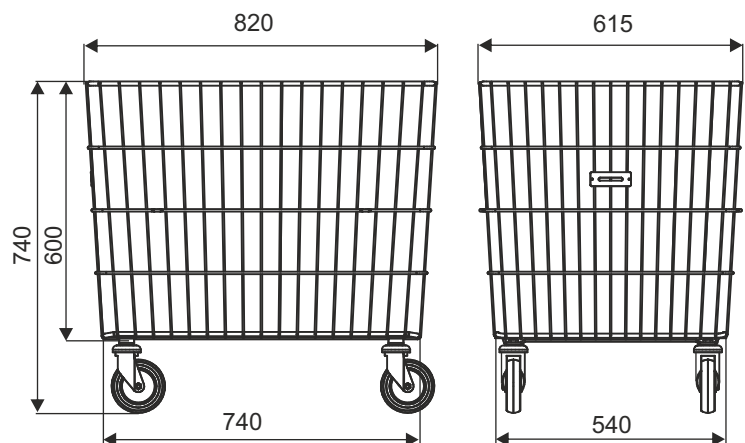
WÓZEK MAGAZYNOWY Z KOSZEM 800x600 H600 NA KOŁACH



Wózek został zaprojektowany w celu ułatwienia transportu produktów w magazynach itp.

Wózek wytrzymuje obciążenie do 200 kg.
Koła obrotowe \varnothing 125 mm zapewniają optymalną zwrotność.

Nośność: 200 kg
Średnica kół: 125 mm
Pokrycie standardowe: cynk + lakier bezbarwny



NAZWA WYROBU	POKRYCIE	INDEKS
Wózek magazynowy z koszem 800x600 H600 na kołach	cynk galwaniczny + lakier bezbarwny	919-351-382

K ROLLKONTENERY

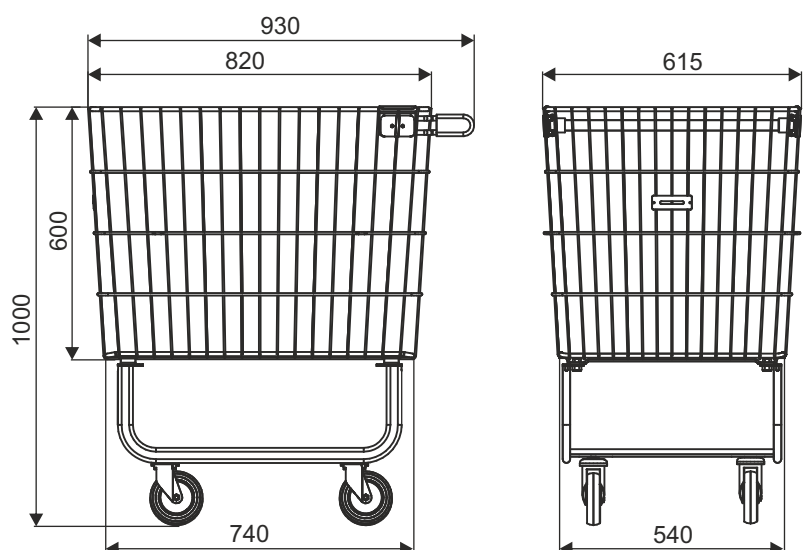
WÓZEK MAGAZYNOWY Z KOSZEM 800x600 H600 Z PODSTAWĄ NA KOŁACH



Kosz tego wózków został specjalnie zaprojektowany do łatwego załadunku / rozładunku. Jego podniesiona podstawa pozwala użytkownikowi mniej się schylać i zapewnia mu łatwy dostęp do towaru.

Wózek wytrzyma obciążenie do 200 kg. Pokryta tworzywem sztucznym rączka i obrotowe koła \varnothing 125 mm zapewniają łatwą obsługę i optymalną zwrotność. W opcji jest dostępna podkładka do pisania.

Nośność: 200 kg
Średnica kół: 125 mm
Pokrycie standardowe: cynk + lakier bezbarwny



NAZWA WYROBU	POKRYCIE	INDEKS
Wózek magazynowy z koszem 800x600 H600 z podstawą na kołach	cynk galwaniczny + lakier bezbarwny	919-351-383

K ROLLKONTENERY

PALETA STALOWA MOBILNA 600X400 MM



Jest to idealne rozwiązanie do przewożenia ciężkich ładunków: pudeł, skrzyń, mebli itp.

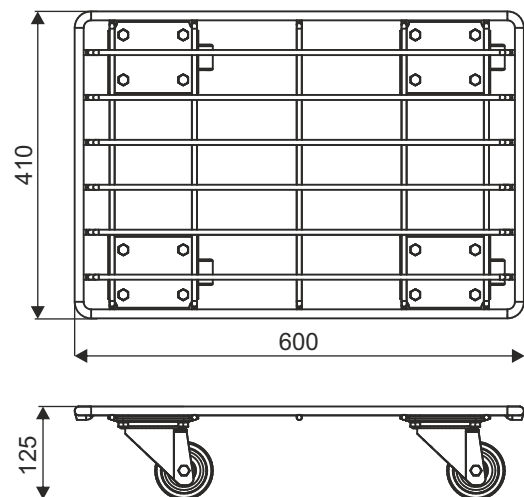
Nośność: 200 kg.

Średnica kół:

Obrotowe koła gumowe Ø80mm zapewniają optymalną zwrotność.

Opcja: koła Ø100mm.

Pokrycie: cynk galwaniczny + lakier bezbarwny.

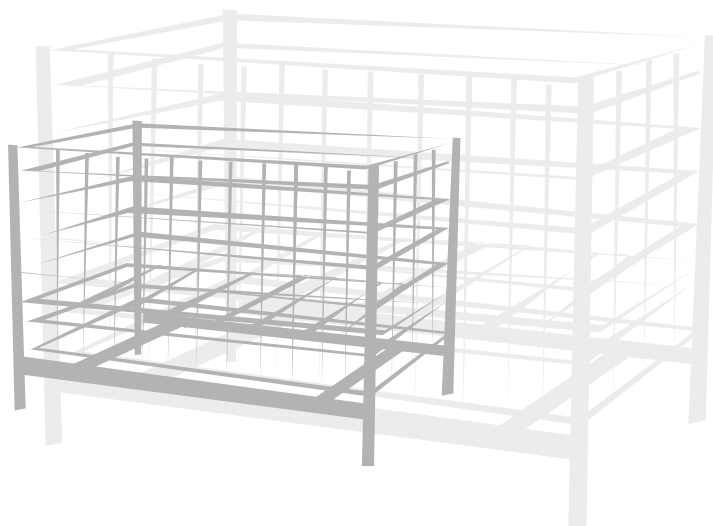


NAZWA WYROBU	POKRYCIE	INDEKS
Paleta stalowa mobilna 600 x 400 mm	cynk galwaniczny + lakier bezbarwny	919-351-346

K ROLLKONTENERY



STOŁY EKSPozyCYJNE,
WYPOSAŻENIE DO STOŁÓW
EKSPozyCYJNYCH,
KOSZE DRUCIANE



E1**STOŁY EKSPOZYCYJNE,
WYPOSAŻENIE DO STOŁÓW EKSPOZYCYJNYCH,
KOSZE DRUCIANE**

- 1 Stół ekspozycyjny 1200x800 H-850/650
- 2 Stół ekspozycyjny 1200x800 h850/650 składany poziomo
- 3 Stół ekspozycyjny 1200x800 składany pionowo
- 4 Stół ekspozycyjny 1200x800 składany pionowo (farba proszkowa)
- 5 Stół ekspozycyjny system P NON FOOD 1200x800 (z uchylną klapą)
- 6 Stół ekspozycyjny 1200x800 H-850/400
- 7 Stół ekspozycyjny 1200x600 H-850/650
- 8 Stół ekspozycyjny 1200x600 H-850/200
- 9 Półka dolna do stołu ekspozycyjnego 1200x600
- 10 Nadstawka stołu ekspozycyjnego 1200x800 składanego pionowo
- 11 Nadstawka 12x5 (1140x540) do stołu ekspozycyjnego 1200 montowana na stole
- 12 Nadstawka 12x6 (1140x640) do stołu ekspozycyjnego 1200 montowana na stole
- 13 Przegroda H-270 do stołu ekspozycyjnego 1200x800
- 14 Stół ekspozycyjny 600x600 H-850/400
- 15 Półka dolna do stołu ekspozycyjnego 600x600
- 16 Nadstawka stołu ekspozycyjnego 600x600
- 17 Stół ekspozycyjny 800x600 H-850/650
- 18 Krata ekspozycyjna 1200x600 do stołu ekspozycyjnego
- 19 Kosz wysypowy na nogach
- 20 Kontener na kółkach 615x650x860 (kosz składany IN-OUT)
- 21 Kosz składany DSK16 (550x390x770)
- 22 Kosz składany DSK18 (550x550x770)
- 23 Kosz składany DSK 800x800 H780

Zabrania się reprodukcji bez uprzedniego zezwolenia. W celu doskonalenia, producent zastrzega sobie prawo do wdrażania modyfikacji w swoich wyrobach. Zalecenia odnośnie instalacji i wykorzystania wyrobów są podane jedynie w celach informacyjnych i nie pociągają za sobą żadnej odpowiedzialności ze strony producenta.

E1 STOŁY EKSPOZYCYJNE, KOSZE DRUCIANE

STÓŁ EKSPOZYCYJNY 1200X800 H-850/650



WYPOSAŻENIE OPCJONALNE:

Opcjonalny zestaw kół montowanych do stołu ułatwia przemieszczanie stołu.

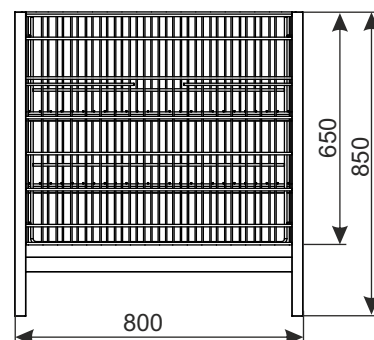
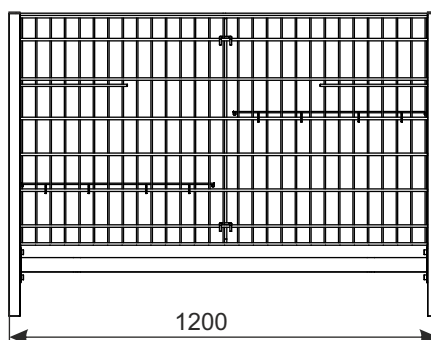


Stoły ekspozycyjne umożliwiają prezentację małych, nieporęcznych towarów. Konstrukcja zapewnia dużą stabilność i wysoką odporność na uszkodzenia. Dno wzmocnione płaskownikami umożliwia prezentację towarów o różnych gabarytach i ciężarze. Stół posiada możliwość regulacji wysokości dna na dwóch różnych poziomach jednocześnie. Stół z regulowanym dnem posiada przegrodę. Konstrukcja pozwala na łatwy demontaż stołu. Przegroda i dno podzielone na dwie odrębne części umożliwiają ekspozycję różnego typu asortymentu w tym samym czasie.

Pokrycie standard: cynk galwaniczny + lakier lub chrom połysk. Dno kosza cynkowane galwanicznie + lakier.

Dane techniczne: Konstrukcja wykonana z kształtowników; siatki i przegroda z prętów stalowych. Nogi skręcone z ramą dolną, a boczne siatki są wpinane bezpośrednio w nogi. Dno wykonane z prętów stalowych wzmocnione płaskownikami, złożone z dwóch części.

Dopuszczalne obciążenie: 200 kg (przy równomiernym rozłożeniu towaru),
- nośność stołu dla opcji z zamontowanymi kółkami: 150 kg



NAZWA WYROBU	POKRYCIE *	INDEKS
Stół ekspozycyjny 1200x800 H-850/650*	cynk galwaniczny + lakier	919-350-639
	chrom połysk	919-320-436

* dno kosza jest zawsze cynkowane galwanicznie + lakier

E1 STOŁY EKSPOZYCYJNE, KOSZE DRUCIANE

DAMIX Sp z o.o. ul. Bohaterów Czerwca 1956r. nr 3; PL - 87-500 Rypin
tel. +48 54 280 34 93; fax +48 54 280 45 40; e-mail: damix@damix.pl; handel@damix.p, www.damix.pl

Wszelkie prawa zastrzeżone
10 02 2022

STÓŁ EKSPOZYCYJNY 1200X800 H850/650 SKŁADANY POZIOMO

NOWOŚĆ!



Stół - farba proszkowa



Złożone 3 stoły



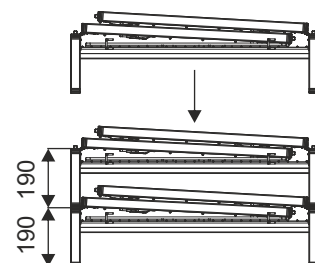
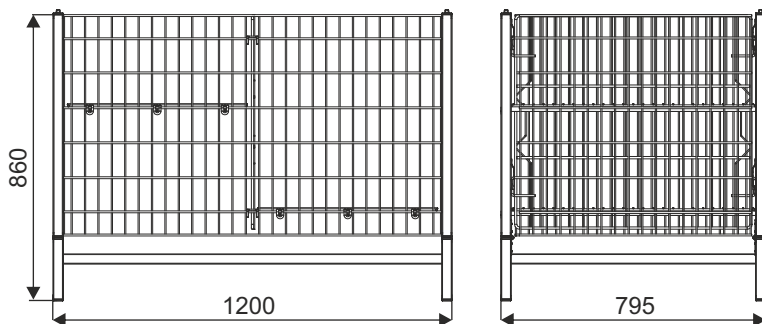
Stół - chrom/cynk

Stoły ekspozycyjne umożliwiają prezentację małych, nieporęcznych towarów. Konstrukcja zapewnia dużą stabilność i wysoką odporność na uszkodzenia. Dno wzmocnione płaskownikami umożliwia prezentację towarów o różnych gabarytach i ciężarze. Stół posiada możliwość regulacji wysokości dna na dwóch różnych poziomach jednocześnie. Przegroda i dno podzielone na dwie odrębne części umożliwiają ekspozycję różnego typu asortymentu w tym samym czasie. Konstrukcja stołu pozwala na jego szybkie i proste składanie i rozkładanie. Nieużywane stoły można złożyć i ułożyć jeden na drugim, dzięki czemu zajmują bardzo mało miejsca.

Pokrycie standard: farba proszkowa, opcjonalnie cynk galwaniczny + lakier lub chrom połysk (dno cynk + lakier).

Dane techniczne: Konstrukcja wykonana z kształtowników; siatki i przegroda z prętów stalowych. Dno wykonane z prętów stalowych wzmocnione płaskownikami, złożone z dwóch części. Stelaż, nogi i boki są połączone ze sobą w całość z możliwością dogodnego złożenia i rozłożenia stołu.

Dopuszczalne obciążenie: 150 kg (przy równomiernym rozłożeniu towaru).



NAZWA WYROBU	POKRYCIE	INDEKS
Stół ekspozycyjny 1200x800 h850/650 składany poziomo	farba proszkowa	922-346-190
	cynk galwaniczny + lakier* (opcja)	919-351-498
	chrom połysk* (dno cynk + lakier) (opcja)	919-320-623

* dno kosza jest cynkowane galwanicznie + lakier

E1 STOŁY EKSPOZYCYJNE, KOSZE DRUCIANE

STÓŁ EKSPOZYCYJNY 1200X800 SKŁADANY PIONOWO



Stoły ekspozycyjne umożliwiają prezentację małych, nieporęcznych towarów. Konstrukcja zapewnia dużą stabilność i wysoką odporność na uszkodzenia. Dno wzmocnione płaskownikami umożliwia prezentację towarów o różnych gabarytach i ciężarze. Stół posiada możliwość regulacji wysokości dna na dwóch różnych poziomach jednocześnie. Przegroda i dno podzielone na dwie odrębne części umożliwiają ekspozycję różnego typu asortymentu w tym samym czasie. Konstrukcja stołu pozwala na jego szybkie i proste składanie i rozkładanie. Nieużywany stół złożony do pozycji pionowej zajmuje bardzo mało miejsca.

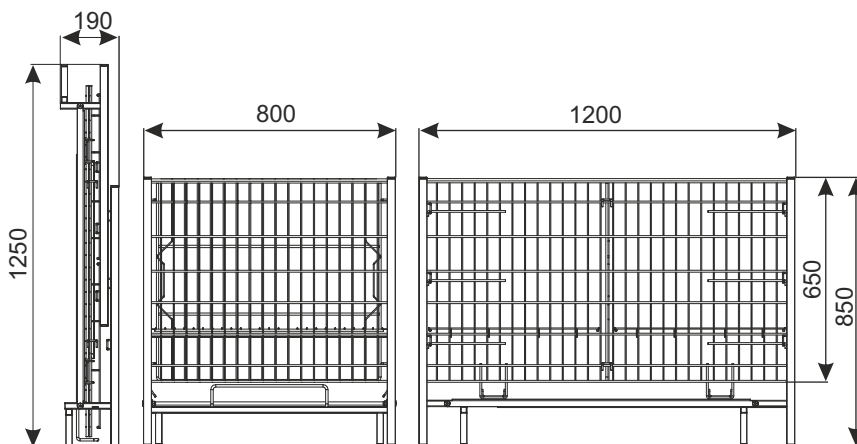
Pokrycie standard: cynk galwaniczny + lakier lub chrom połysk. Dno kosza cynkowane galwanicznie + lakier.

Dane techniczne: Konstrukcja wykonana z kształtowników; siatki i przegroda z prętów stalowych. Dno wykonane z prętów stalowych wzmocnione płaskownikami, złożone z dwóch części. Stelaż, nogi i boki są połączone ze sobą w całość z możliwością dogodnego złożenia i rozłożenia stołu.

Dopuszczalne obciążenie: 150 kg (przy równomiernym rozłożeniu towaru).

WYPOSAŻENIE OPCJONALNE:

Opcjonalny zestaw kół montowanych do stołu ułatwia przemieszczanie stołu.



NAZWA WYROBU	POKRYCIE *	INDEKS
Stół ekspozycyjny 1200x800 składany pionowo	cynk galwaniczny + lakier	—
	chrom połysk*	919-320-577

* dno kosza jest zawsze cynkowane galwanicznie + lakier

E1 STOŁY EKSPOZYCYJNE, KOSZE DRUCIANE

STÓŁ EKSPOZYCYJNY 1200X800 SKŁADANY PIONOWO (farba proszkowa)



Stół przeznaczony do ekspozycji i sprzedaży towarów. Konstrukcja stołu pozwala na jego szybkie i proste składanie i rozkładanie. Nieużywany stół złożony do pozycji pionowej zajmuje bardzo mało miejsca.

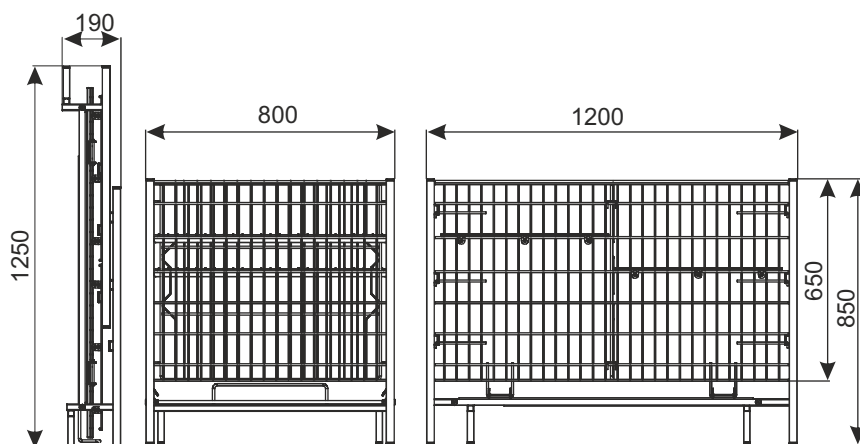
Dane techniczne:

Stół wykonany z kształtowników; siatki i przegroda z prętów stalowych. Dno wykonane z prętów stalowych wzmocnione płaskownikami, złożone z dwóch części. Stół posiada możliwość regulacji wysokości dna na dwóch różnych poziomach jednocześnie. Podstawa i boki są połączone ze sobą w całość z możliwością dogodnego złożenia i rozłożenia stołu.



półka z drucianymi zaczepami wzmocniona płaskownikami

Dopuszczalne obciążenie: 150 kg



druciane zaczepy półki



NAZWA WYROBU	POKRYCIE	INDEKS
Stół ekspozycyjny 1200x800 składany pionowo (farba proszkowa)	farba proszkowa RAL 7016	919-320-577_V2

E1 STOŁY EKSPOZYCYJNE, KOSZE DRUCIANE

STÓŁ EKSPOZYCYJNY SYSTEM P NON FOOD 1200X800 (z uchylną klapą)

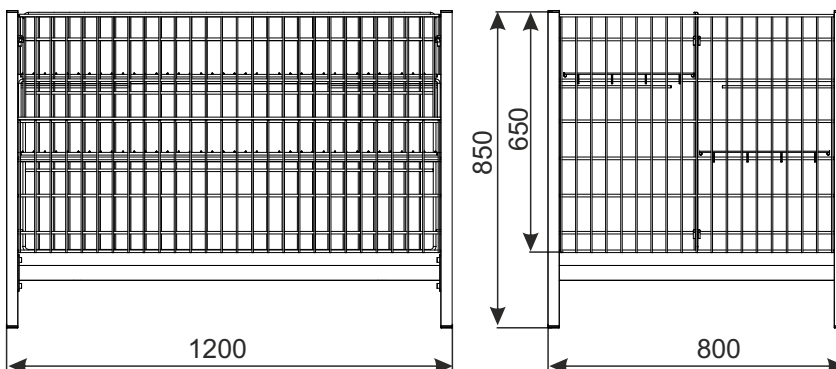


Stoły ekspozycyjne umożliwiają prezentację małych, nieporęcznych towarów. Konstrukcja zapewnia dużą stabilność i wysoką odporność na uszkodzenia. Dno wzmocnione płaskownikami umożliwia prezentację towarów o różnych gabarytach i ciężarze. Stół posiada możliwość regulacji wysokości dna na dwóch różnych poziomach jednocześnie. Stół z regulowanym dnem posiada przegrodę. Konstrukcja pozwala na łatwy demontaż stołu. Przegroda i dno podzielone na dwie odrębne części umożliwiają ekspozycję różnego typu asortymentu w tym samym czasie. Jeden z długich boków stołu jest wyposażony w uchylną klapę ułatwiającą dostęp do eksponowanych wyrobów.

Pokrycie standard: cynk galwaniczny + lakier lub chrom połysk. Dno kosza cynkowane galwanicznie + lakier.

Dane techniczne: Konstrukcja wykonana z kształtowników; siatki i przegroda z prętów stalowych. Nogi skręcone z ramą dolną, a boczne siatki są wpinane bezpośrednio w nogi. Dno wykonane z prętów stalowych wzmocnione płaskownikami, złożone z dwóch części.

Dopuszczalne obciążenie: ca 200 kg. (przy równomiernym rozłożeniu towaru).



NAZWA WYROBU	POKRYCIE	INDEKS
Stół ekspozycyjny System P Non Food 1200x800 (z uchylną klapą)	cynk galwaniczny + lakier	—
Stół ekspozycyjny System P Non Food 1200x800 (z uchylną klapą)*	chrom połysk	919-320-571

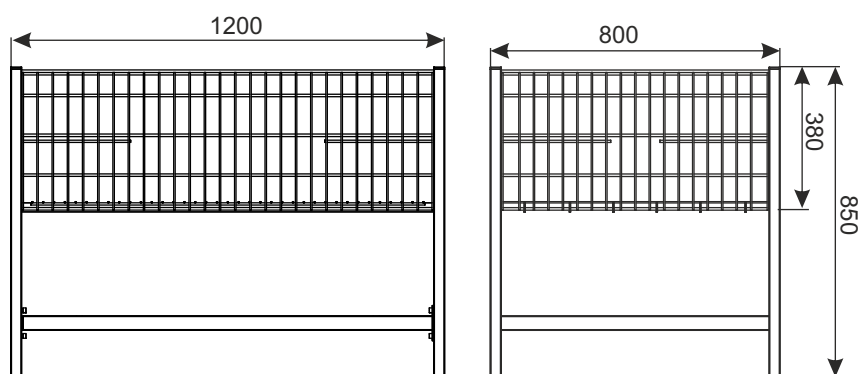
* dno kosza jest zawsze cynkowane galwanicznie + lakier

E1 STOŁY EKSPOZYCYJNE, KOSZE DRUCIANE

STÓŁ EKSPOZYCYJNY 1200X800 H-850/400



Stoły ekspozycyjne umożliwiają prezentację małych, nieporęcznych towarów. Konstrukcja zapewnia dużą stabilność i wysoką odporność na uszkodzenia. Dno wzmocnione płaskownikami umożliwia prezentację towarów o różnych gabarytach i ciężarze. Stół posiada możliwość regulacji wysokości dna. Konstrukcja pozwala na łatwy demontaż stołu.



Pokrycie standard: cynk galwaniczny + lakier lub chrom połysk. Dno kosza cynkowane galwanicznie + lakier.

Dane techniczne: Konstrukcja wykonana z kształtowników; siatki i przegroda z prętów stalowych. Nogi skręcone z ramą dolną, a boczne siatki są wpinane bezpośrednio w nogi. Dno wykonane z prętów stalowych wzmocnione płaskownikami.

Dopuszczalne obciążenie: ca 200 kg. (przy równomiernym rozłożeniu towaru).

NAZWA WYROBU	POKRYCIE *	INDEKS
Stół ekspozycyjny 1200x800 H-850/400	cynk galwaniczny + lakier	919-350-287
Stół ekspozycyjny 1200x800 H-850/400*	chrom połysk	—

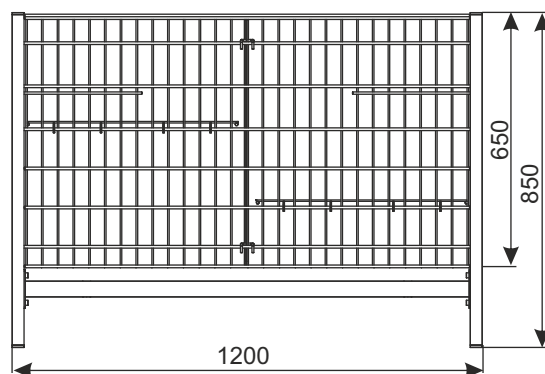
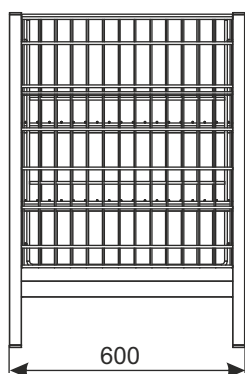
* dno kosza jest zawsze cynkowane galwanicznie + lakier

E1 STOŁY EKSPOZYCYJNE, KOSZE DRUCIANE

STÓŁ EKSPOZYCYJNY 1200X600 H-850/650



Stoły ekspozycyjne umożliwiają prezentację małych, nieporęcznych towarów. Konstrukcja zapewnia dużą stabilność i wysoką odporność na uszkodzenia. Dno wzmocnione płaskownikami umożliwia prezentację towarów o różnych gabarytach i ciężarze. Stół posiada możliwość regulacji wysokości dna na dwóch różnych poziomach jednocześnie. Stół z regulowanym dnem posiada przegrodę. Konstrukcja pozwala na łatwy demontaż stołu. Przegroda i dno podzielone na dwie odrębne części umożliwiają ekspozycję różnego typu asortymentu w tym samym czasie.



Pokrycie standard: cynk galwaniczny + lakier lub chrom połysk. Dno kosza cynkowane galwanicznie + lakier.
Dane techniczne: Konstrukcja wykonana z kształtowników; siatki i przegroda z prętów stalowych. Nogi skręcone z ramą dolną, a boczne siatki są wpinane bezpośrednio w nogi. Dno wykonane z prętów stalowych wzmocnione płaskownikami, złożone z dwóch części.
Dopuszczalne obciążenie: ca 150 kg. (przy równomiernym rozłożeniu towaru).

NAZWA WYROBU	POKRYCIE *	INDEKS
Stół ekspozycyjny 1200x600 H-850/650*	chrom połysk	919-320-530
Stół ekspozycyjny 1200x600 H-850/650	cynk galwaniczny + lakier	—

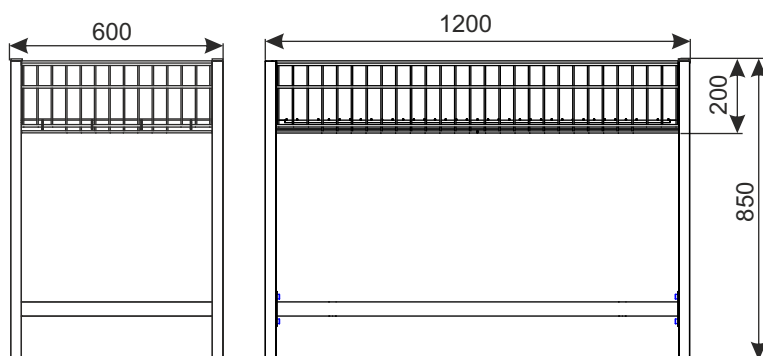
* dno kosza jest zawsze cynkowane galwanicznie + lakier

E1 STOŁY EKSPOZYCYJNE, KOSZE DRUCIANE

STÓŁ EKSPOZYCYJNY 1200X600 H-850/200



Stoły ekspozycyjne umożliwiają prezentację małych, nieporęcznych towarów. Konstrukcja zapewnia dużą stabilność i wysoką odporność na uszkodzenia. Dno wzmocnione płaskownikami umożliwia prezentację towarów o różnych gabarytach i ciężarze. Stół posiada możliwość regulacji wysokości dna. Konstrukcja pozwala na łatwy demontaż stołu.



Pokrycie standard: cynk galwaniczny + lakier lub chrom połysk. Dno kosza cynkowane galwanicznie + lakier.

Dane techniczne: Konstrukcja wykonana z kształtowników; siatki z prętów stalowych. Nogi skręcone z ramą dolną, a boczne siatki są wpinane bezpośrednio w nogi. Dno wykonane z prętów stalowych wzmocnione płaskownikami

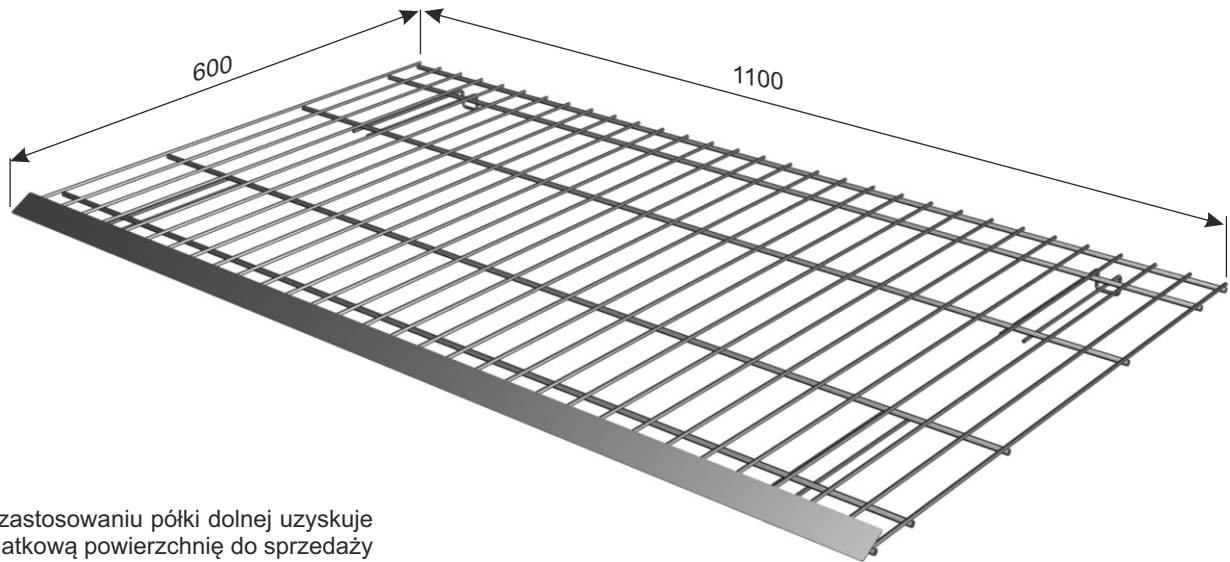
Dopuszczalne obciążenie: ca 150 kg. (przy równomiernym rozłożeniu towaru).

NAZWA WYROBU	POKRYCIE *	INDEKS
Stół ekspozycyjny 1200x600 H-850/200*	chrom połysk	919-320-448-V2
Stół ekspozycyjny 1200x600 H-850/200	cynk galwaniczny + lakier	—

* dno kosza jest zawsze cynkowane galwanicznie + lakier

E1 STOŁY EKSPOZYCYJNE, KOSZE DRUCIANE

PÓŁKA DOLNA DO STOŁU EKSPOZYCYJNEGO 1200X600



Dzięki zastosowaniu półki dolnej uzyskuje się dodatkową powierzchnię do sprzedaży lub przechowywania towaru do uzupełniania na stole.

Półka dolna jest mocowana do podstawy stołu ekspozycyjnego. Na jednej stronie półki zamocowana jest listwa cenowa.

Pokrycie standard: cynk galwaniczny + lakier lub chrom połysk.

Dane techniczne:

półka wykonana z drutu, na froncie mocowanie z blachy do listwy cenowej

Dopuszczalne obciążenie: ca 25 kg.
(Przy równomiernym rozłożeniu towaru).



Półka dolna stanowi wyposażenie dodatkowe i jest przystosowana do montażu na stole ekspozycyjnym 1200x600

NAZWA WYROBU	POKRYCIE	INDEKS
Półka dolna do stołu ekspozycyjnego 1200x600	cynk galwaniczny + lakier	919-350-805
Półka dolna do stołu ekspozycyjnego 1200x600	chrom połysk	—

E1 STOŁY EKSPOZYCYJNE, KOSZE DRUCIANE

NADSTAWKA STOŁU EKSPOZYCYJNEGO 1200X800 SKŁADANEGO PIONOWO

NOWOŚĆ!



Wyposażenie opcjonalne:

- adaptory nadstawki - sprawiają, że nadstawka dostosowana do montażu na stole 1200x800 składanym pionowo, może być montowana również na innych stołach ekspozycyjnych (z nogami z kształownika 30x30x2 mm i 30x30x1,5 mm)

Możliwości montażu:

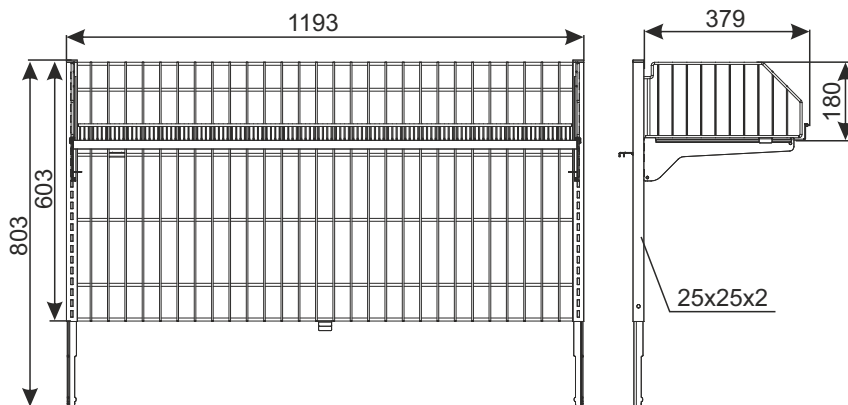
- Nadstawka może być montowana bezpośrednio na stole z nogami z kształownika 25x25x1,5 mm (Stół 1200x800 składany pionowo).
- Adaptor nadstawki do stołu 30x30x2 umożliwi montaż nadstawki na stole z nogami z kształownika 30x30x2 mm.
- Adaptor nadstawki do stołu 30x30x1,5 umożliwi montaż nadstawki na stole z nogami z kształownika 30x30x1,5 mm.

Nadstawka stołu ekspozycyjnego to prosty i niezawodny sposób na ekspozycję lekkich produktów o niewielkich gabarytach. Łatwy montaż nadstawki na stole ekspozycyjnym umożliwia ekspozycję większej liczby produktów oraz stanowi dodatkową powierzchnię sprzedażową.

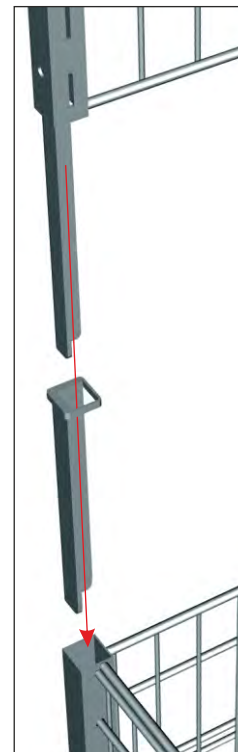
Pokrycie standard: cynk galwaniczny + lakier lub chrom połysk.

Dane techniczne: Stelaż nadstawki wykonany z kształownika, wpinany w nogi stołu (po uprzednim zdjęciu ze stołu zaślepek). Półka nadstawki wykonana z drutu, wzmocniana płaskownikami, mocowana na wspornikach wpinanych w perforację stelaża nadstawki. Ściany boczne mocowane we wsporniku z możliwością złożenia. Możliwość wpięcia listwy cenowej na froncie półki.

Dopuszczalne obciążenie: 75 kg (przy równomiernym obciążeniu).

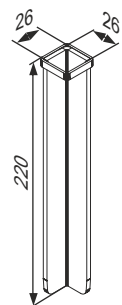


Montaż z adaptorem:

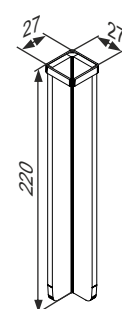


Rodzaje adaptorów:

Adaptor nadstawki do stołu z kształownika 30x30x2



Adaptor nadstawki do stołu z kształownika 30x30x1,5



NAZWA WYROBU	POKRYCIE	INDEKS
Nadstawka stołu ekspozycyjnego 1200x800 składanego pionowo	cynk galwaniczny + lakier	—
Nadstawka stołu ekspozycyjnego 1200x800 składanego pionowo	chrom połysk*	919-320-615
Nadstawka stołu ekspozycyjnego 1200x800 składanego pionowo	farba proszkowa RAL 7016	919-320-615_V2
Adaptor nadstawki do stołu z kształownika 30x30x2 (opcja)	cynk galwaniczny	—
Adaptor nadstawki do stołu z kształownika 30x30x1,5 (opcja)	cynk galwaniczny	—

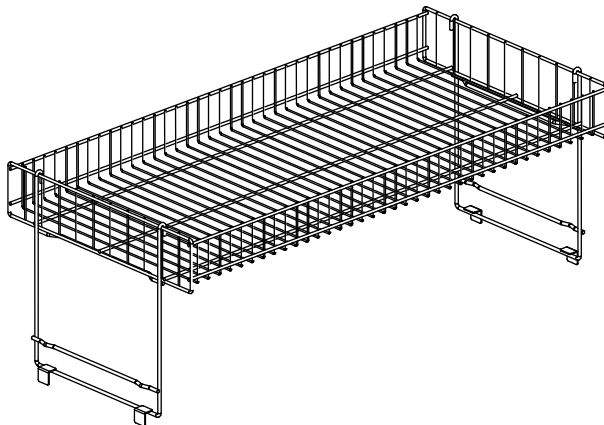
E1 STOŁY EKSPOZYCYJNE, KOSZE DRUCIANE

NADSTAWKA 12X5 (1140X540) DO STOŁU EKSPOZYCYJNEGO 1200



Nadstawka stołu ekspozycyjnego to prosty i niezawodny sposób na ekspozycję lekkich produktów o niewielkich gabarytach. Łatwy montaż nadstawki na stole ekspozycyjnym umożliwi ekspozycję większej liczby produktów oraz stanowi dodatkową powierzchnię sprzedażową.

Nadstawka jest montowana bezpośrednio na stole ekspozycyjnym 1200.

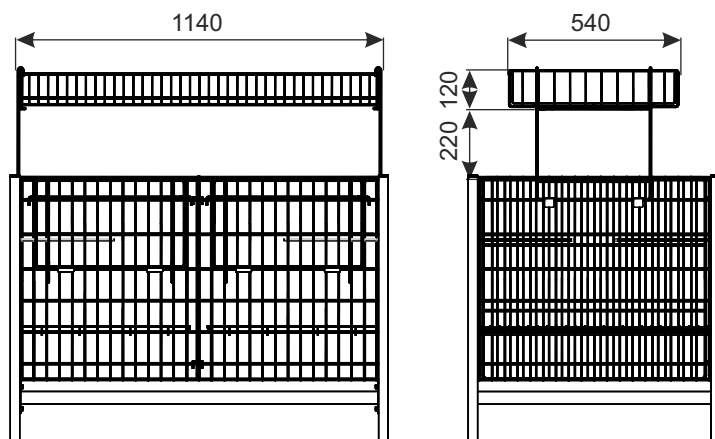


Pokrycie standard: cynk galwaniczny + lakier lub chrom.

Dane techniczne:

Kosz i uchwyty nadstawki wykonane są z drutu stalowego.

Dopuszczalne obciążenie: ca 20 kg. (przy równomiernym rozłożeniu towaru).



NAZWA WYROBU	POKRYCIE	INDEKS
Nadstawka 12x5 (1140x540) do stołu ekspozycyjnego 1200	chrom połysk	919-320-535
Nadstawka 12x5 (1140x540) do stołu ekspozycyjnego 1200	cynk galwaniczny + lakier	919-350-821

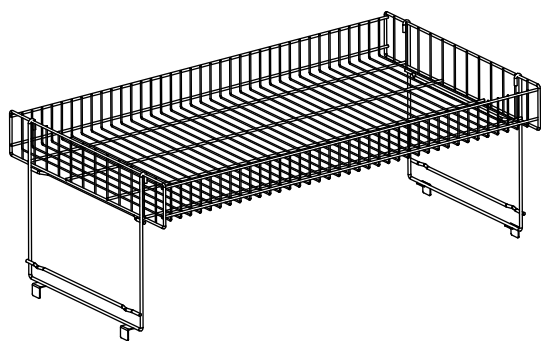
E1 STOŁY EKSPOZYCYJNE, KOSZE DRUCIANE

NADSTAWKA 12X6 (1140X640) DO STOŁU EKSPOZYCYJNEGO 1200



Nadstawka stołu ekspozycyjnego to prosty i niezawodny sposób na ekspozycję lekkich produktów o niewielkich gabarytach. Łatwy montaż nadstawki na stole ekspozycyjnym umożliwia ekspozycję większej liczby produktów oraz stanowi dodatkową powierzchnię sprzedażową.

Nadstawka jest montowana bezpośrednio na stole ekspozycyjnym 1200.

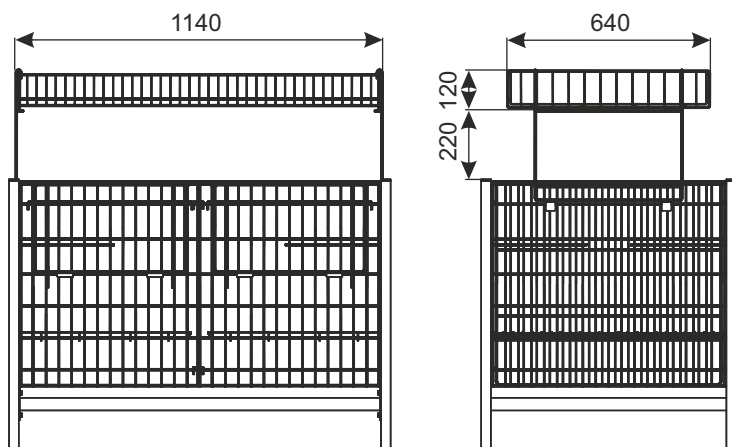


Pokrycie standard: cynk galwaniczny + lakier lub chrom.

Dane techniczne:

Kosz i uchwyty nadstawki wykonane są z drutu stalowego.

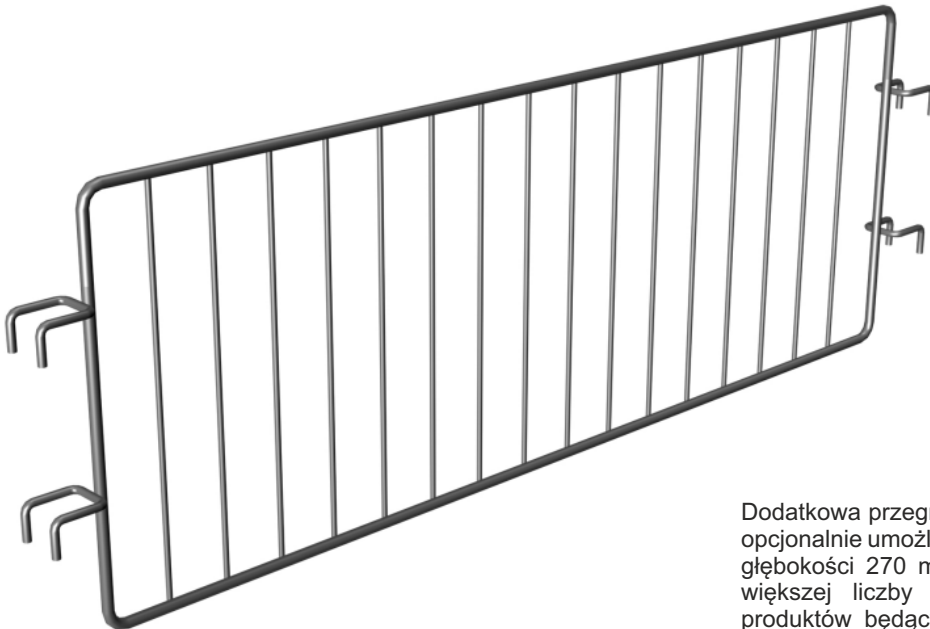
Dopuszczalne obciążenie: ca 20 kg. (przy równomiernym rozłożeniu towaru).



NAZWA WYROBU	POKRYCIE	INDEKS
Nadstawka 12x6 (1140x640) do stołu ekspozycyjnego 1200	chrom połysk	_____
Nadstawka 12x6 (1140x640) do stołu ekspozycyjnego 1200	cynk galwaniczny + lakier	919-350-941

E1 STOŁY EKSPOZYCYJNE, KOSZE DRUCIANE

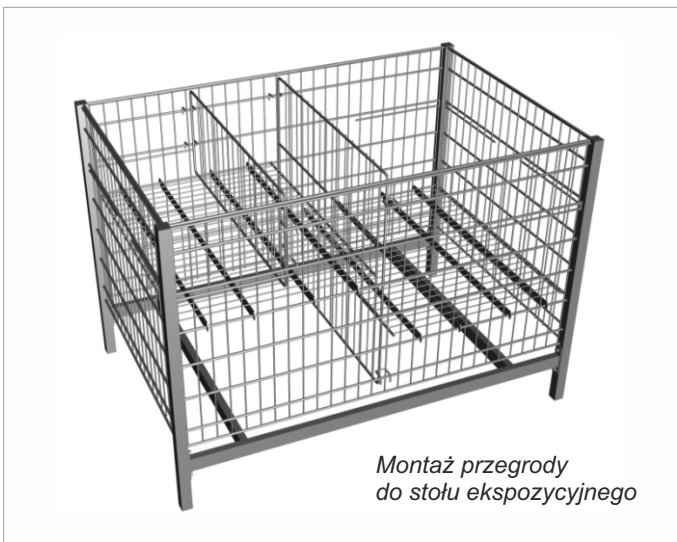
PRZEGRODA H-270 DO STOŁU EKSPOZYCYJNEGO 1200X800



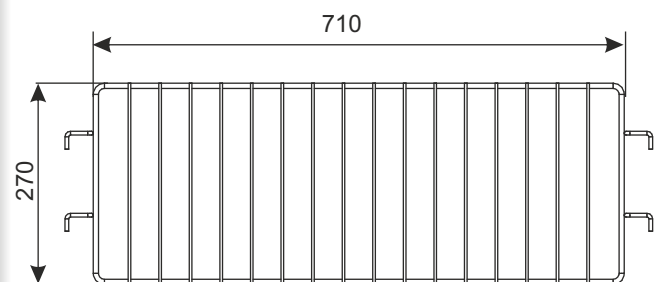
Dodatkowa przegroda do stołu ekspozycyjnego stosowana opcjonalnie umożliwia dodatkowe wygrodenienie płytkiej, bo o głębokości 270 mm, komory. Umożliwia ona wydzielenie większej liczby mniejszych komór do zatowarowania produktów będących w ofercie specjalnej lub ekspozycji małych i nieporęcznych towarów.

Przegroda stanowi wyposażenie dodatkowe i jest przystosowana do montażu na stole ekspozycyjnym 1200x800 o wysokości ścianek 400 i 650.

Pokrycie standard: cynk galwaniczny + lakier lub chrom połysk.



Montaż przegrody do stołu ekspozycyjnego



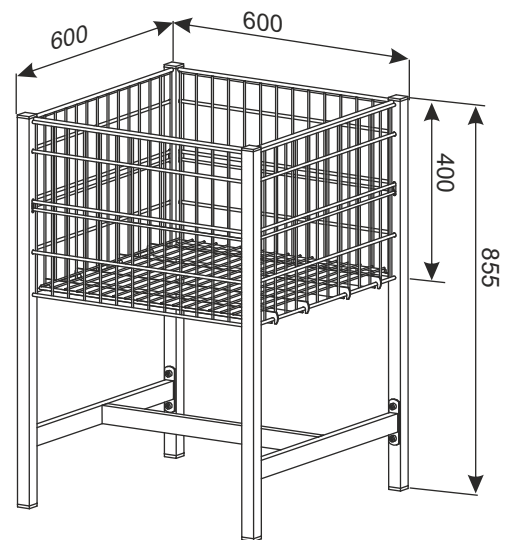
NAZWA WYROBU	POKRYCIE	INDEKS
Przegroda H-270 do stołu ekspozycyjnego 1200x800	chrom połysk	919-320-487
	cynk galwaniczny + lakier	919-350-822

E1 STOŁY EKSPOZYCYJNE, KOSZE DRUCIANE

STÓŁ EKSPOZYCYJNY 600X600 H-850/400



Stoły ekspozycyjne umożliwiają prezentację małych, nieporęcznych towarów. Konstrukcja zapewnia dużą stabilność i wysoką odporność na uszkodzenia. Dno wzmocnione płaskownikami umożliwia prezentację towarów o różnych gabarytach i ciężarze. Stół posiada możliwość regulacji wysokości dna. Konstrukcja pozwala na łatwy demontaż stołu.



Pokrycie standard: chrom połysk lub cynk galwaniczny + lakier. Dno kosza cynkowane galwanicznie + lakier.

Dane techniczne:

Konstrukcja wykonana z kształtowników, boki z prętów stalowych, dno wykonane z prętów stalowych wzmocnione płaskownikami 25x3 mm.

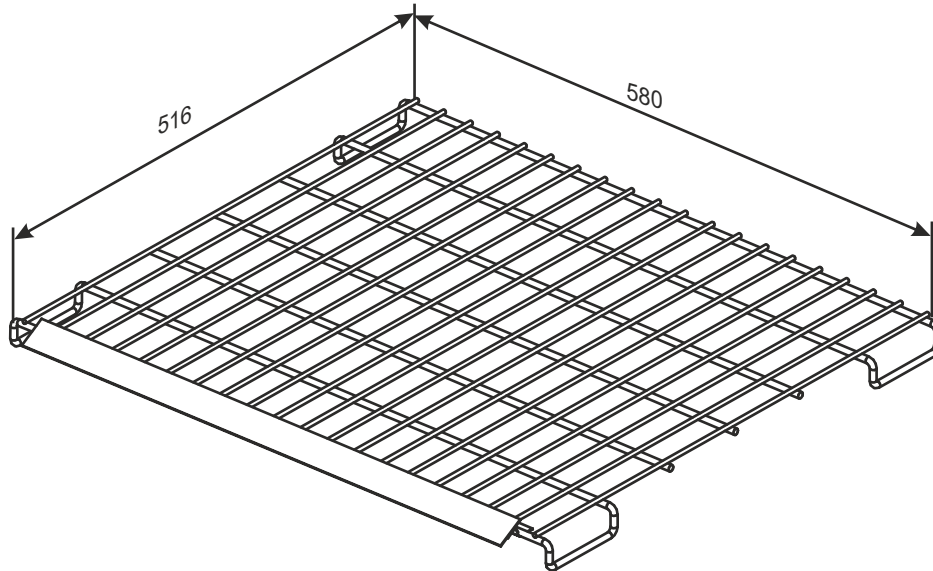
Dopuszczalne obciążenie: ca 100 kg. (przy równomiernym rozłożeniu towaru).

NAZWA WYROBU	POKRYCIE*	INDEKS
Stół ekspozycyjny 600x600 H-850/400*	chrom połysk	919-320-532
Stół ekspozycyjny 600x600 H-850/400	cynk galwaniczny + lakier	919-351-069

* dno kosza jest zawsze cynkowane galwanicznie + lakier

E1 STOŁY EKSPOZYCYJNE, KOSZE DRUCIANE

PÓŁKA DOLNA DO STOŁU EKSPOZYCYJNEGO 600X600



Dzięki zastosowaniu półki dolnej uzyskuje się dodatkową powierzchnię do sprzedaży lub przechowywania towaru do uzupełniania na stole.

Półka dolna jest mocowana do podstawy stołu ekspozycyjnego. Na jednej stronie półki zamocowana jest listwa cenowa.

Pokrycie standard: chrom połysk lub cynk galwaniczny + lakier.

Dane techniczne:

półka wykonana z drutu, na froncie mocowanie z blachy do listwy cenowej

Dopuszczalne obciążenie: 25 kg. (przy równomiernym rozłożeniu towaru).



Półka dolna stanowi wyposażenie dodatkowe i jest przystosowana do montażu na stole ekspozycyjnym 600x600.

NAZWA WYROBU	POKRYCIE	INDEKS
Półka dolna do stołu ekspozycyjnego 600x600	chrom połysk	919-320-534
Półka dolna do stołu ekspozycyjnego 600x600	cynk galwaniczny + lakier	—

E1 STOŁY EKSPOZYCYJNE, KOSZE DRUCIANE

NADSTAWKA STOŁU EKSPOZYCYJNEGO 600X600



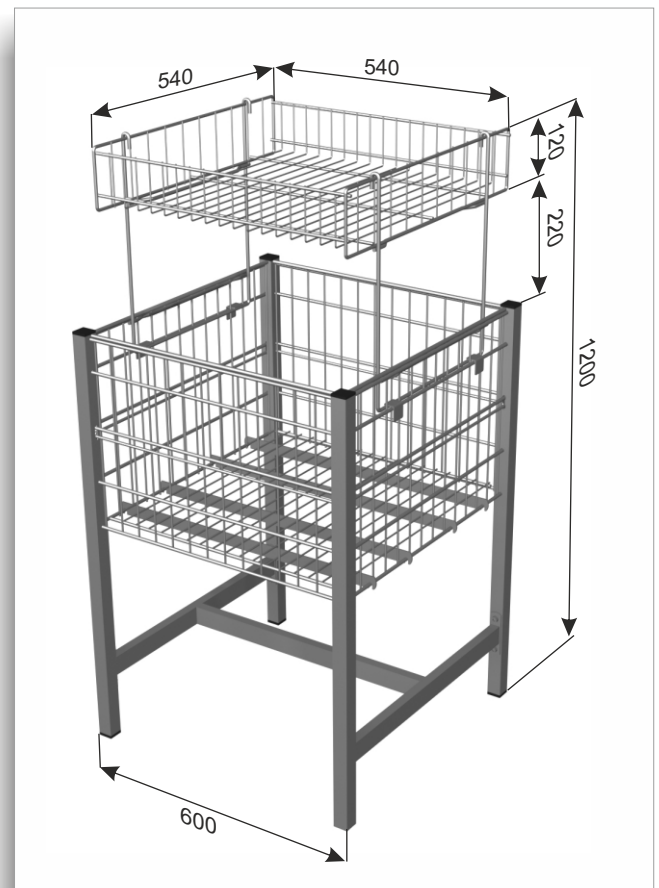
Pokrycie standard: chrom połysk lub cynk galwaniczny + lakier.

Dane techniczne: półka wykonana z drutu

Dopuszczalne obciążenie: 20 kg.
(przy równomiernym rozłożeniu towaru).

Nadstawka stołu ekspozycyjnego to prosty i niezawodny sposób na ekspozycję lekkich produktów o niewielkich gabarytach. Łatwy montaż na stole ekspozycyjnym umożliwia ekspozycję większej liczby produktów oraz stanowi dodatkową powierzchnię sprzedażową.

Nadstawka jest przystosowana do montażu na stole ekspozycyjnym 600x600.



NAZWA WYROBU	POKRYCIE	INDEKS
Nadstawka stołu ekspozycyjnego 600x600	chrom połysk	919-320-533
Nadstawka stołu ekspozycyjnego 600x600	cynk galwaniczny + lakier	—

E1 STOŁY EKSPOZYCYJNE, KOSZE DRUCIANE

STÓŁ EKSPOZYCYJNY 800X600 H-850/650

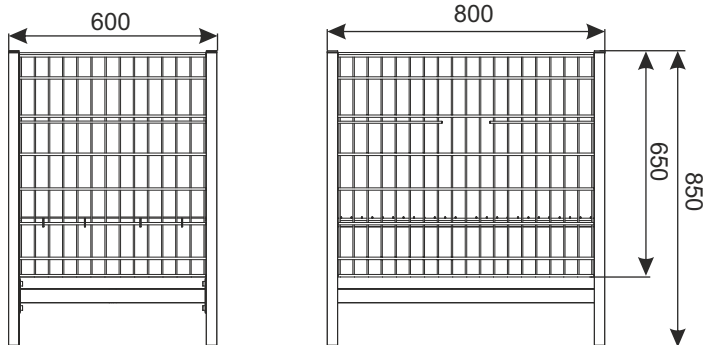


Stoły ekspozycyjne umożliwiają prezentację małych, nieporęcznych towarów. Konstrukcja zapewnia dużą stabilność i wysoką odporność na uszkodzenia. Dno wzmocnione płaskownikami umożliwia prezentację towarów o różnych gabarytach i ciężarze. Stół posiada możliwość regulacji wysokości dna. Konstrukcja pozwala na łatwy demontaż stołu.

Pokrycie standard: cynk galwaniczny + lakier lub chrom połysk. Dno kosza cynkowane galwanicznie + lakier.

Dane techniczne: Konstrukcja wykonana z kształtowników; siatki z prętów stalowych. Nogi skręcone z ramą dolną, a boczne siatki są wpinane bezpośrednio w nogi. Dno wykonane z prętów stalowych wzmocnione płaskownikami

Dopuszczalne obciążenie: ca 100 kg. (przy równomiernym rozłożeniu towaru).

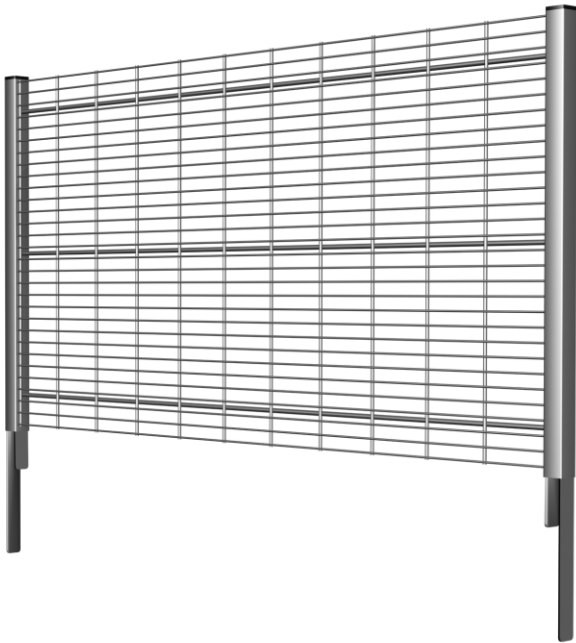


NAZWA WYROBU	POKRYCIE *	INDEKS
Stół ekspozycyjny 800x600 H-850/650*	chrom połysk	_____
Stół ekspozycyjny 800x600 H-850/650	cynk galwaniczny + lakier	919-350-919

* dno kosza jest zawsze cynkowane galwanicznie + lakier

E1 STOŁY EKSPOZYCYJNE, KOSZE DRUCIANE

KRATA EKSPOZYCYJNA 1200X600 DO STOŁU EKSPOZYCYJNEGO

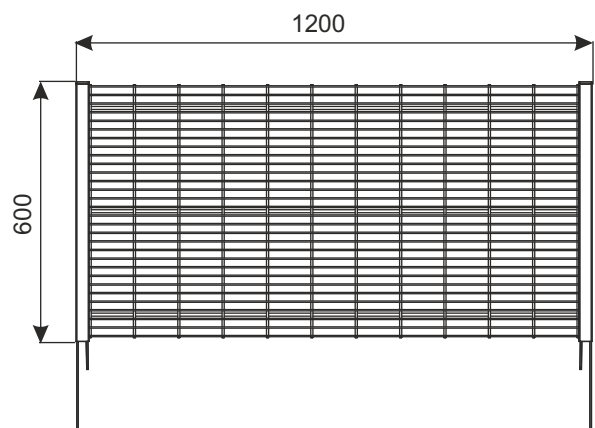
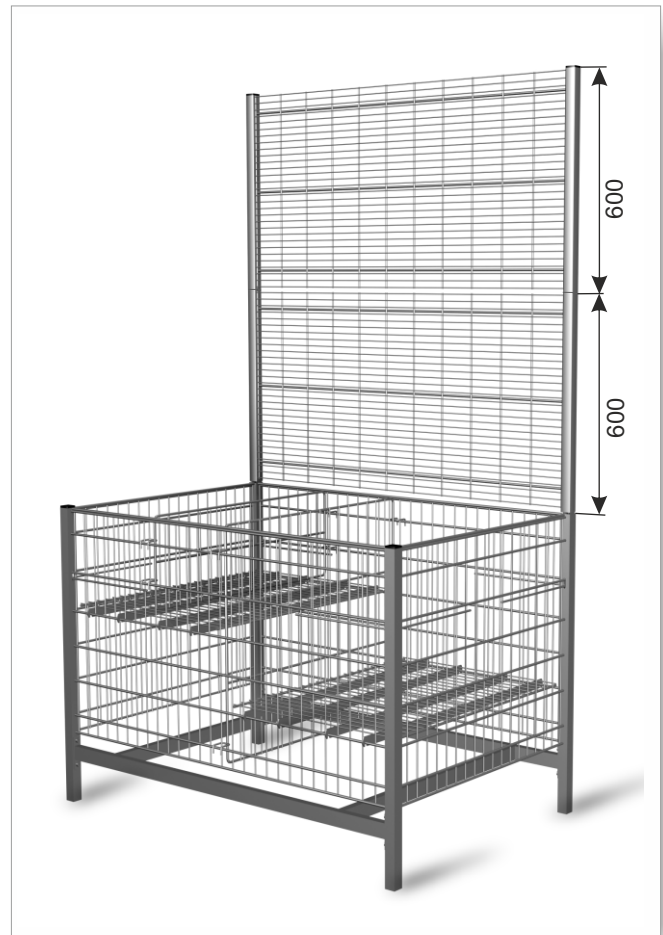


Krata ekspozycyjna montowana do stołu ekspozycyjnego służy do prezentacji wywieszonych na niej wyrobów. Łatwy sposób montażu umożliwia zamontowanie do stołu dwóch krat jedna nad drugą.

Krata stanowi wyposażenie dodatkowe i jest przystosowana do montażu na stole ekspozycyjnym 1200.

Pokrycie standard: cynk galwaniczny + lakier

Dane techniczne: Krata wykonana z kształtowników i prętów stalowych.



NAZWA WYROBU	POKRYCIE	INDEKS
Krata ekspozycyjna 1200x600 do stołu ekspozycyjnego	cynk galwaniczny + lakier	919-350-773

E1 STOŁY EKSPOZYCYJNE, KOSZE DRUCIANE

DAMIX Sp z o.o. ul. Bohaterów Czerwca 1956r. nr 3; PL - 87-500 Rypin
tel. +48 54 280 34 93; fax +48 54 280 45 40; e-mail: damix@damix.pl; handel@damix.p, www.damix.pl

Wszelkie prawa zastrzeżone
05 03 2018

KOSZ WYSYPOWY NA NOGACH 54X54X82 CM

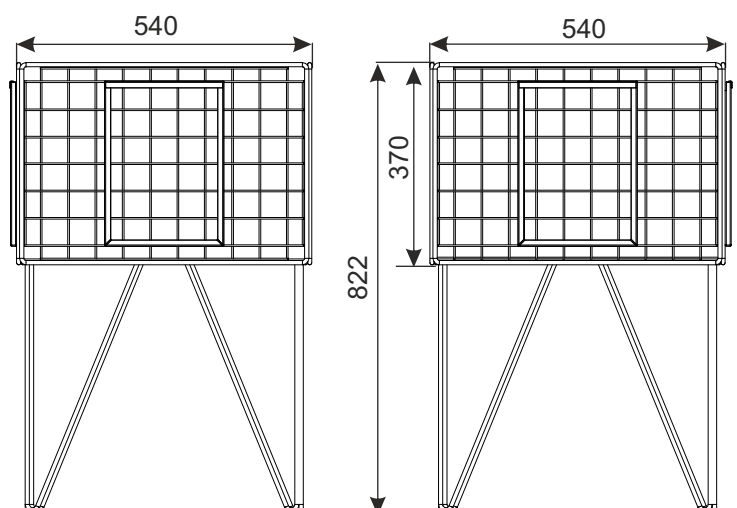


Idealne narzędzie do promocji, sprzedaży i akcji handlowych.

Pokrycie standard: cynk galwaniczny + lakier.

Dane techniczne: Konstrukcja wykonana z prętów zgrzewanych.

Nośność: 75 kg



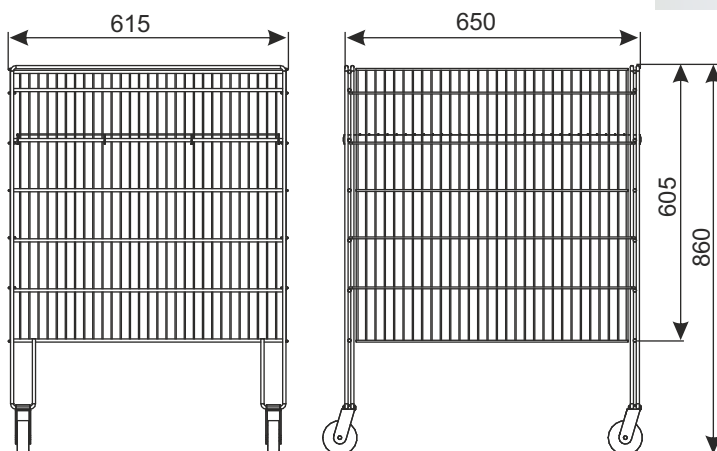
NAZWA WYROBU	POKRYCIE	INDEKS
Kosz wysypowy na nogach 54X54X82 cm	cynk galwaniczny + lakier	919-351-080

E1 STOŁY EKSPOZYCYJNE, KOSZE DRUCIANE

KONTENER NA KÓŁKACH 615X650X860 (KOSZ SKŁADANY IN-OUT)



Kosz składany IN-OUT służy do ekspozycji i sprzedaży różnych wyrobów. Posiada lekką i poręczną konstrukcję, kółka jezdne, możliwość regulacji wysokości dna kosza. Konstrukcja umożliwia jego złożenie, dzięki czemu nieużywany zajmuje bardzo mało miejsca. Znajduje zastosowanie w sklepach, magazynach, stacjach paliw i biurach.



Pokrycie standard: cynk galwaniczny + lakier

Dane techniczne: konstrukcja wykonana z drutu; półka druciana, wzmocniona płaskownikami, możliwość zawieszenia półki na różnej wysokości; kółka $\varnothing 75$ mm skrętne z hamulcami - 4 szt.

Dopuszczalne obciążenie kosza
(przy równomiernym rozłożeniu): 60 kg.

NAZWA WYROBU	POKRYCIE	INDEKS
Kontener na kółkach 615x650x860 (kosz na IN-OUT)	cynk galwaniczny + lakier	919-350-799

E1 STOŁY EKSPOZYCYJNE, KOSZE DRUCIANE

KOSZ SKŁADANY DSK 16 (550X390X770)

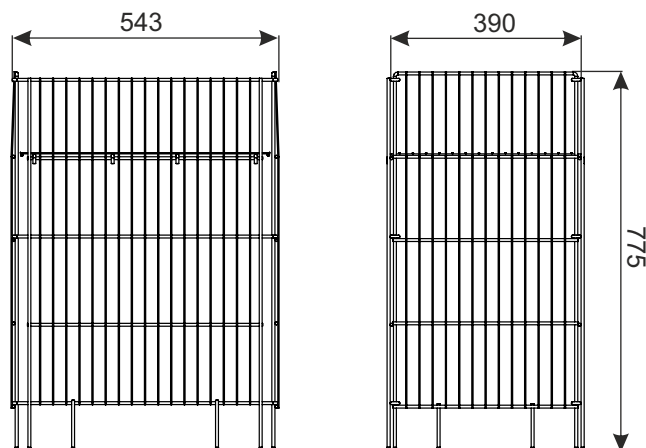


Złożony kosz



Składana konstrukcja zapewnia estetykę ekspozycji. Kosze składane znajdują zastosowanie w sklepie, magazynie, stacji paliw, biurze oraz gospodarstwie domowym. Konstrukcja dostosowana jest również do regulacji wysokości dna. Idealne narzędzie do promocji, sprzedaży i akcji handlowych.

Pokrycie standard: cynk galwaniczny + lakier.
Dane techniczne: Konstrukcja wykonana z prętów zgrzewanych.
 Kosz ma składane boki oraz dno posiadające możliwość regulacji wysokości zawieszenia.
Nośność: 40 kg



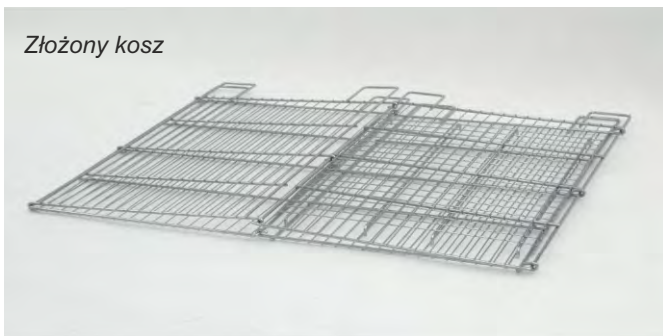
NAZWA WYROBU	POKRYCIE	INDEKS
Kosz składany DSK16 (550x390x770)	cynk galwaniczny + lakier	919-351-128

E1 STOŁY EKSPOZYCYJNE, KOSZE DRUCIANE

KOSZ SKŁADANY DSK 18 (550X550X770)

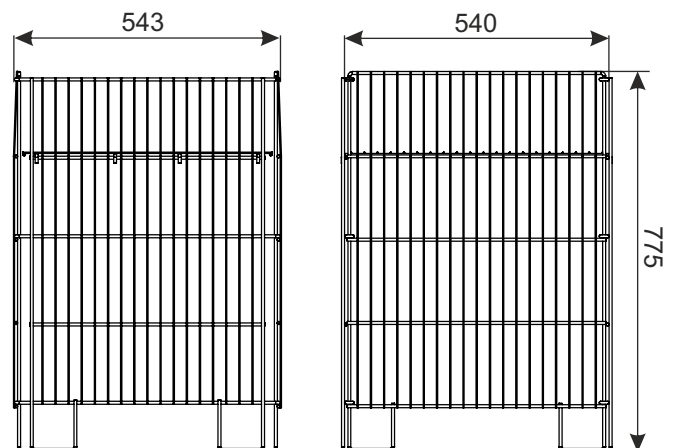


Złożony kosz



Składana konstrukcja zapewnia estetykę ekspozycji. Kosze składane znajdują zastosowanie w sklepie, magazynie, stacji paliw, biurze oraz gospodarstwie domowym. Konstrukcja dostosowana jest również do regulacji wysokości dna. Idealne narzędzie do promocji, sprzedaży i akcji handlowych.

Pokrycie standard: cynk galwaniczny + lakier.
Dane techniczne: Konstrukcja wykonana z prętów zgrzewanych.
 Kosz ma składane boki oraz dno posiadające możliwość regulacji wysokości zawieszenia.
Nośność: 50 kg



NAZWA WYROBU	POKRYCIE	INDEKS
Kosz składany DSK18 (550x550x770)	cynk galwaniczny + lakier	919-351-132

E1 STOŁY EKSPOZYCYJNE, KOSZE DRUCIANE

KOSZ SKŁADANY DSK 800X800 H780



Złożony kosz

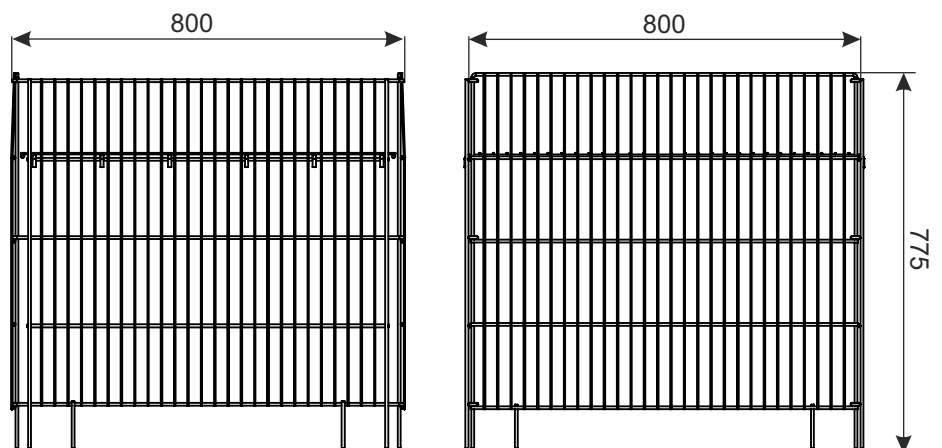


Składana konstrukcja zapewnia estetykę ekspozycji. Kosze składane znajdują zastosowanie w sklepie, magazynie, stacji paliw, biurze oraz gospodarstwie domowym. Konstrukcja dostosowana jest również do regulacji wysokości dna. Idealne narzędzie do promocji, sprzedaży i akcji handlowych.

Pokrycie standard: cynk galwaniczny + lakier.

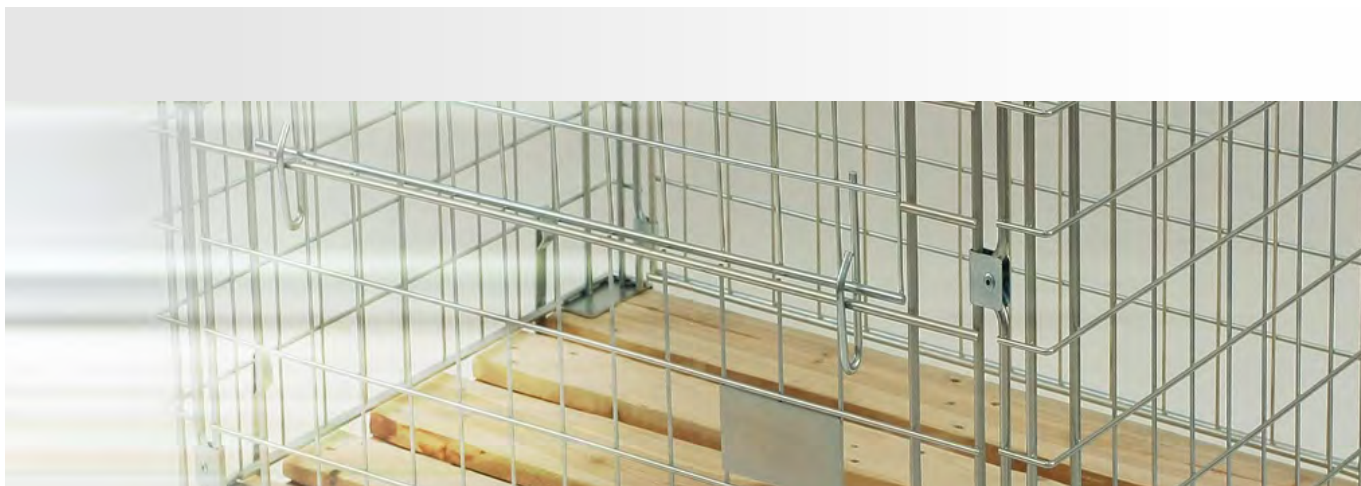
Dane techniczne: Konstrukcja wykonana z prętów zgrzewanych. Kosz ma składane boki oraz dno posiadające możliwość regulacji wysokości zawieszenia.

Nośność: 50 kg

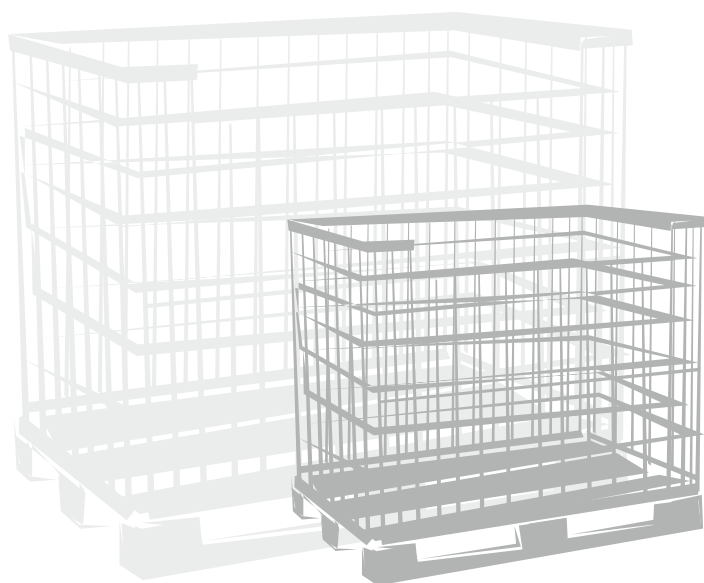


NAZWA WYROBU	POKRYCIE	INDEKS
Kosz składany DSK 800x800 H780	cynk galwaniczny + lakier	919-351-068

E1 STOŁY EKSPOZYCYJNE, KOSZE DRUCIANE



BOKS SKŁADANY, OBUDOWY PALET



E2 BOKSY I OBUDOWY PALET

- 1 Kontener siatkowy składany 800x600 H680
- 2 Boks składany 1200x800
- 3 Obudowa palety 1200x800
- 4 Obudowa palety 1200x800 LIGHT I
- 5 Obudowa palety 1200x800 LIGHT II
- 6 Przegrody do obudowy palety 1200x800
- 7 Przegroda pozioma obudowy palety 1200x800
- 8 Nadstawka 12x5 (1140x540)
- 9 Obudowa palety 3-stronna H-1600
- 10 Obudowa palety 800x600 LIGHT I otwierana na boku 600

Zabrania się reprodukcji bez uprzedniego zezwolenia. W celu doskonalenia, producent zastrzega sobie prawo do wdrażania modyfikacji w swoich wyrobach. Zalecenia odnośnie instalacji i wykorzystania wyrobów są podane jedynie w celach informacyjnych i nie pociągają za sobą żadnej odpowiedzialności ze strony producenta.

E2 BOKSY I OBUDOWY PALET

KONTENER SIATKOWY SKŁADANY 800X600 H680

NOWOŚĆ!



Możliwość piętrowania kontenerów pozwala ograniczyć wykorzystywaną powierzchnię magazynową.



Kontener składany umożliwia składowanie oraz towarów bez użycia palet Euro.

Ramka uchylna na frontowej ścianie zapewnia łatwy dostęp do towaru wewnątrz pojemnika.

Pokrycie standard: cynk galwaniczny + lakier.

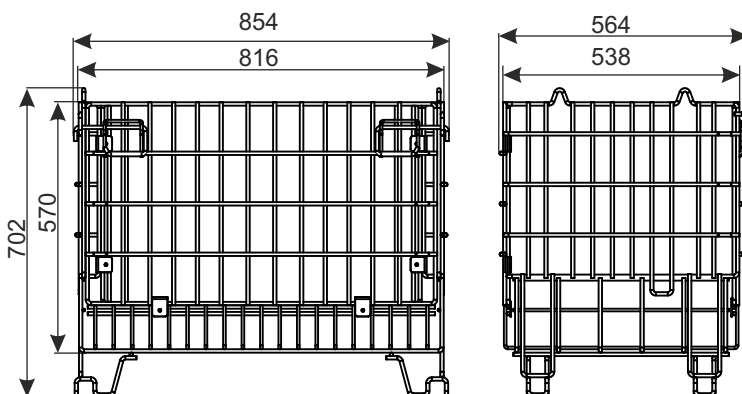
Dane techniczne: konstrukcja wykonana z prętów stalowych (siatki zgrzewane), na frontowej ścianie ramka uchylna.

Dopuszczalne obciążenie (przy równomiernym obciążeniu):

1 boks: 400 kg,

2 boksy: 400 kg+300 kg,

3 boksy: 300 kg+300 kg+300 kg,



Niewielkie wymiary po złożeniu.



NAZWA WYROBU

Kontener siatkowy składany 800x600 H680

POKRYCIE

cynk galwaniczny + lakier

INDEKS

919-351-477

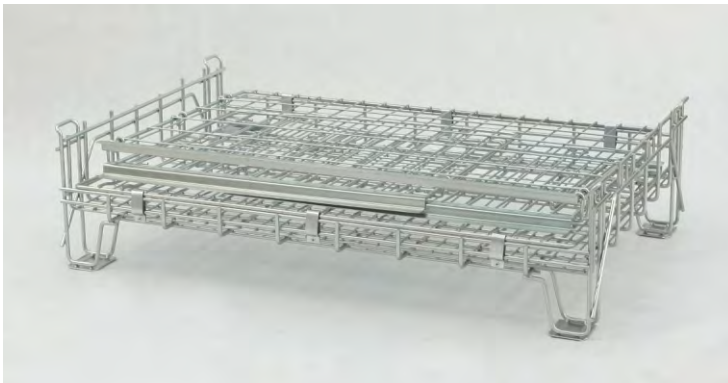
E2 BOKSY I OBUDOWY PALET

BOKS SKŁADANY 1200X800



Boks składany jest samodzielnym kontenerem i umożliwia składowanie oraz transport towarów bez użycia palet Euro. Możliwość piętrowania do czterech boksów, pozwala ograniczyć do 1/4 wykorzystywaną powierzchnię magazynową konieczną dla składowania takiej samej liczby produktów. Metalowe stopy umożliwiają uniesienie boksu przy pomocy wózka widłowego, a także zachowanie czystości w magazynie. W transporcie możliwość postawienia dwóch pojemników na sobie (wysokość łączna 1900 mm) umożliwia optymalne wykorzystanie części ładunkowej pojazdu.

Ramka uchylna na frontowej ścianie zapewnia łatwy dostęp do towaru wewnątrz pojemnika. Możliwość dużego obciążenia sprawia, iż boks sprawdza się nie tylko jako pojemnik na lekkie produkty składowane luzem, lecz również jako stabilny system organizacji cięższych produktów na niewielkiej powierzchni przy zachowaniu łatwości ich przemieszczania. Niewielkie wymiary po złożeniu sprawiają, iż, gdy nie jest używany, nie zabiera zbędnej powierzchni magazynowej.

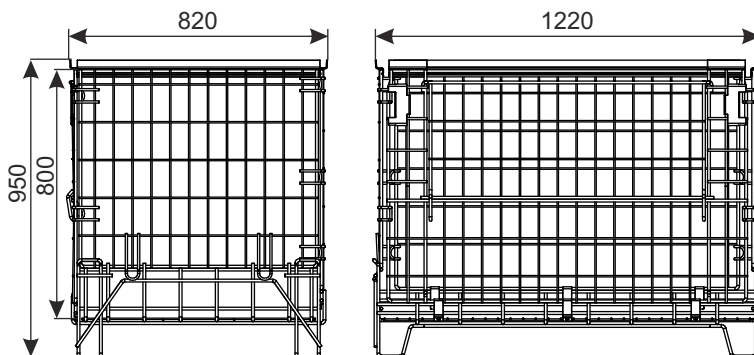


Pokrycie standard: cynk galwaniczny + lakier.

Dane techniczne: konstrukcja wykonana z prętów stalowych (siatki zgrzewane), u góry wykończona zetownikami, na frontowej ścianie ramka uchylna.

Dopuszczalne obciążenie (przy równomiernym obciążeniu):

- 1 boks: 1000 kg,
- 2 boksy: 1000 kg+750 kg,
- 3 boksy: 750 kg+750 kg+500 kg,
- 4 boksy: 500 kg+500 kg+500 kg+500 kg.



NAZWA WYROBU
Boks składany 1200x800

POKRYCIE
cynk galwaniczny + lakier

INDEKS
919-350-656

E2 BOKSY I OBUDOWY PALET

OBUDOWA PALETY 1200X800



Obudowa w połączeniu z paletą drewnianą jest samodzielnym kontenerem i umożliwia składowanie oraz transport towarów luzem, przy użyciu palet. Możliwość piętrowania do czterech zestawów (obudowa z paletą) pozwala ograniczyć do 1/4 wykorzystywaną powierzchnię magazynową konieczną dla składowania takiej samej liczby produktów. W transporcie możliwość postawienia dwóch obudów wraz z paletami na sobie (wysokość łączna 2040 mm) umożliwia optymalne wykorzystanie objętości części ładunkowej pojazdu. Ramka uchylna na frontowej albo bocznej ścianie zapewnia łatwy dostęp do towaru wewnątrz obudowy. Możliwość dużego obciążenia pojedynczej obudowy sprawia, iż sprawdza się ona nie tylko jako pojemnik na lekkie produkty składowane luzem, lecz również jako stabilny system organizacji cięższych produktów na niewielkiej powierzchni przy zachowaniu łatwości ich przemieszczania. Dzięki niewielkim wymiarom po złożeniu (grubość tylko 90 mm) obudowa, gdy nie jest używana, nie zabiera zbędnej powierzchni magazynowej.

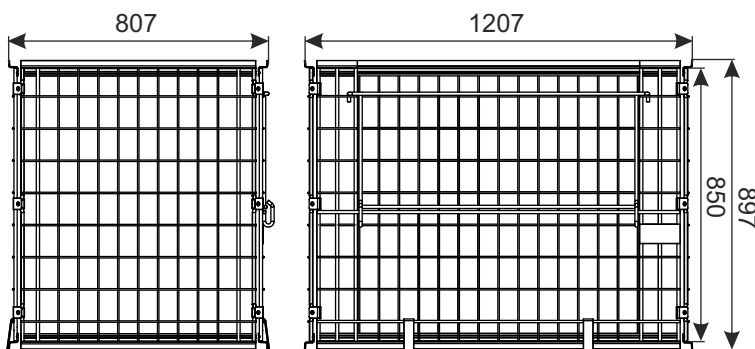
Pokrycie: cynk galwaniczny + lakier.

Dane techniczne: Konstrukcja obudowy wykonana z prętów stalowych i siatek zgrzewanych. Od dołu i góry wykończona zetownikami. Na froncie lub boku ramka uchylna.

Nośność (przy zastosowaniu europalet i równomiernym obciążeniu):

- 1 obudowa: 900kg;
- 2 obudowy: 900kg+750kg;
- 3 obudowy: 900kg+500kg+500 kg;
- 4 obudowy: 900kg+500kg+300kg+300 kg.

Wyposażenie dodatkowe: przegroda H-766 (do obudowy palety 1200x800)



NAZWA WYROBU	POKRYCIE	INDEKS
Obudowa palety 1200x800 (otwierana na boku 1200)	cynk galwaniczny + lakier	919-350-652
Obudowa palety 1200x800 (otwierana na boku 800)	cynk galwaniczny + lakier	919-350-658
WYPOSAŻENIE DODATKOWE	POKRYCIE	INDEKS
Przegroda H-766 (do obudowy palety 1200x800)	cynk galwaniczny + lakier	919-350-525

Produkt sprzedawany jest bez palety.

E2 BOKSY I OBUDOWY PALET

OBUDOWA PALETY 1200X800 LIGHT I



Obudowa w połączeniu z paletą drewnianą jest samodzielnym kontenerem i umożliwia składowanie oraz transport towarów luzem, przy użyciu palet. Możliwość piętrowania do czterech zestawów (obudowa z paletą) pozwala ograniczyć do 1/4 wykorzystywaną powierzchnię magazynową konieczną dla składowania takiej samej liczby produktów. W transporcie możliwość postawienia dwóch obudów wraz z paletami na sobie (wysokość łączna 1900 mm) umożliwia optymalne wykorzystanie objętości części ładunkowej pojazdu. Ramka uchylna na frontowej ścianie zapewnia łatwy dostęp do towaru wewnątrz obudowy.

Możliwość dużego obciążenia pojedynczej obudowy sprawia, iż sprawdza się ona nie tylko jako pojemnik na lekkie produkty składowane luzem, lecz również jako stabilny system organizacji cięższych produktów na niewielkiej powierzchni przy zachowaniu łatwości ich przemieszczania. Dzięki niewielkim wymiarom po złożeniu (grubość tylko 90 mm) obudowa, gdy nie jest używana, nie zabiera zbędnej powierzchni magazynowej.

Wyposażenie dodatkowe: przegroda LIGHT H-684 (do obudowy palety 1200x800 LIGHT)

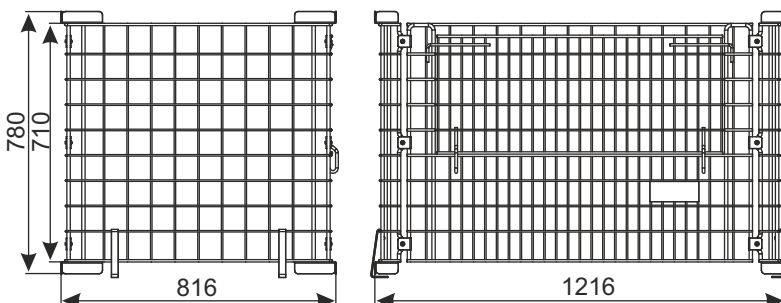


Pokrycie: cynk galwaniczny + lakier.

Dane techniczne: Konstrukcja obudowy wykonana z prętów stalowych i siatek zgrzewanych. Od dołu i góry wykończona narożnikami z blachy. Na froncie ramka uchylna. Istnieje możliwość zakupu obudowy otwieranej na krótkim boku.

Nośność (przy zastosowaniu europalet i równomiernym obciążeniu):

- 1 obudowa: 900kg;
- 2 obudowy: 900kg+750kg;
- 3 obudowy: 900kg+500kg+500 kg;
- 4 obudowy: 900kg+500kg+300kg+300 kg.



NAZWA WYROBU	POKRYCIE	INDEKS
Obudowa palety 1200x800 LIGHT I	cynk galwaniczny + lakier	919-350-649
WYPOSAŻENIE DODATKOWE	POKRYCIE	INDEKS
Przegroda LIGHT H-684 (do obudowy palety 1200x800 LIGHT)	cynk galwaniczny + lakier	919-350-744

Produkt sprzedawany jest bez palety.

E2 BOKSY I OBUDOWY PALET

OBUDOWA PALETY 1200X800 LIGHT II



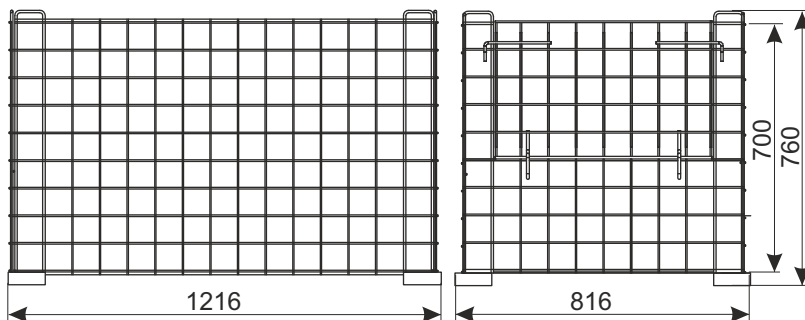
Obudowa w połączeniu z paletą drewnianą jest samodzielnym kontenerem i umożliwia składowanie oraz transport towarów luzem, przy użyciu palet. Ramka uchylna na frontowej albo bocznej ścianie zapewnia łatwy dostęp do towaru wewnątrz obudowy.

Idealny pojemnik do regałów wysokiego składowania.

Pokrycie: cynk galwaniczny+lakier.

Dane techniczne: Konstrukcja obudowy wykonana z prętów stalowych i siatek zgrzewanych. Od dołu wykończona narożnikami z blachy. W zależności od opcji obudowa posiada ramkę uchylną na dłuższym lub krótszym boku.

Nośność: 900kg (przy zastosowaniu europalety i równomiernym obciążeniu).



Obudowa składana na płasko na paletce 1200x800 czyni ten pojemnik łatwym w logistyce. Dzięki niewielkim wymiarom po złożeniu obudowa, gdy nie jest używana, nie zabiera zbędnej powierzchni magazynowej (aż 30 szt. na jednej paletce po złożeniu).

Wyposażenie dodatkowe: przegroda LIGHT H-684 do obudowy palety 1200x800 LIGHT

NAZWA WYROBU	POKRYCIE	INDEKS
Obudowa palety 1200x800 LIGHT II (otwierana na boku 1200)	cynk galwaniczny + lakier	919-350-793
Obudowa palety 1200x800 LIGHT II (otwierana na boku 800)	cynk galwaniczny + lakier	919-350-783
WYPOSAŻENIE DODATKOWE	POKRYCIE	INDEKS
Przegroda LIGHT H-684 (do obudowy palety 1200x800 LIGHT)	cynk galwaniczny + lakier	919-350-744

Produkt sprzedawany jest bez palety.

E2 BOKSY I OBUDOWY PALET

PRZEGRODY DO OBUDOWY PALETY 1200X800

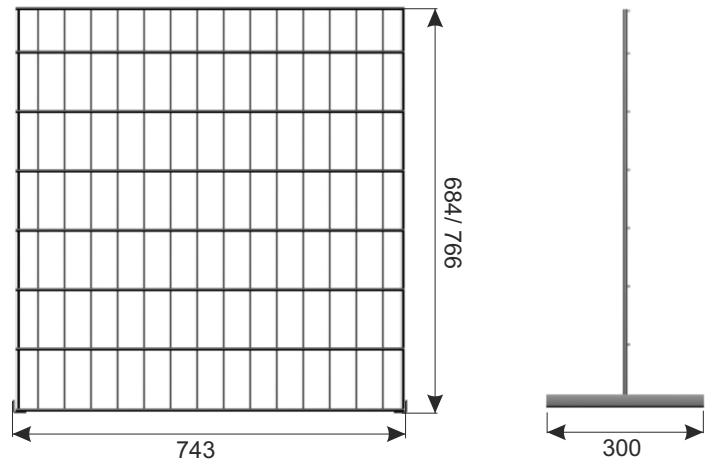


Funkcjonalna przegroda z drutu służąca do podzielenia obudowy na dwie osobne komory bez utrudniania dostępu poprzez uchylną ramkę na froncie obudowy. Umożliwia to składowanie i transport dwóch różnych produktów osobno w obrębie jednej obudowy.

Pokrycie: cynk galwaniczny + lakier.

Przegroda stanowi wyposażenie dodatkowe i jest przystosowana do montażu na wyrobach:

- obudowa palety (zalecana przegroda H-766)
- obudowa palety LIGHT I (zalecana przegroda LIGHT H-684)
- obudowa palety LIGHT II (zalecana przegroda LIGHT H-684)



Przegroda H-766
z obudową palety



Przegroda LIGHT H-684
z obudową palety LIGHT I

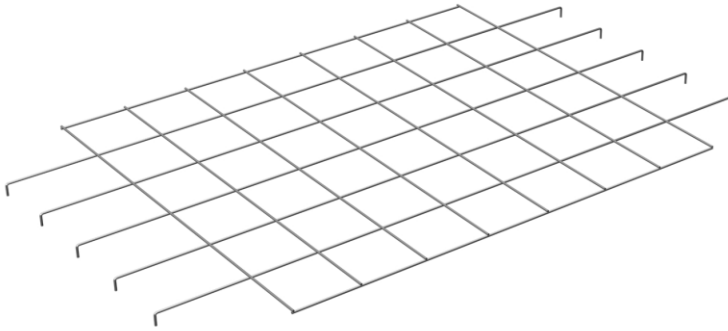


Przegroda LIGHT H-684
z obudową palety LIGHT II

NAZWA WYROBU	POKRYCIE	INDEKS
Przegroda H-766 (do obudowy palety 1200x800)	cynk galwaniczny + lakier	919-350-525
Przegroda LIGHT H-684 (do obudowy palety 1200x800 LIGHT)	cynk galwaniczny + lakier	919-350-744

E2 BOKSY I OBUDOWY PALET

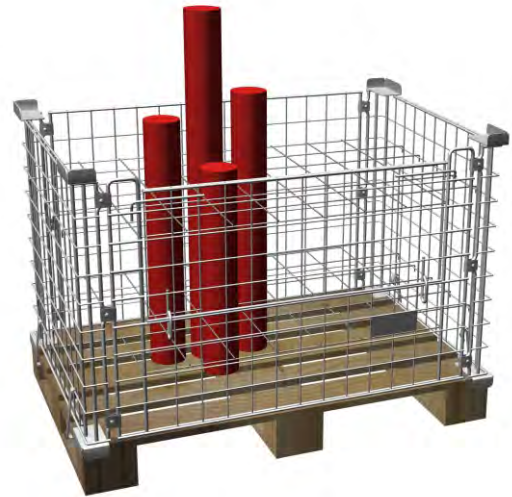
PRZEGRODA POZIOMA OBUDOWY PALETY 1200X800



Przegroda pozioma z drutu umożliwia ułożenie wyrobów w kształcie rolki w pozycji pionowej i zapobiega ich przewracaniu się. W celu zapewnienia stabilności pionowego ułożenia wyrobów zaleca się montaż dwóch przegród poziomych w obudowie - jedna na dole obudowy, druga w górnej części obudowy.

Pokrycie: cynk galwaniczny.

Przegroda stanowi wyposażenie dodatkowe i jest przystosowana do montażu na wyrobach:
- obudowa palety 1200x800



przykład zastosowania

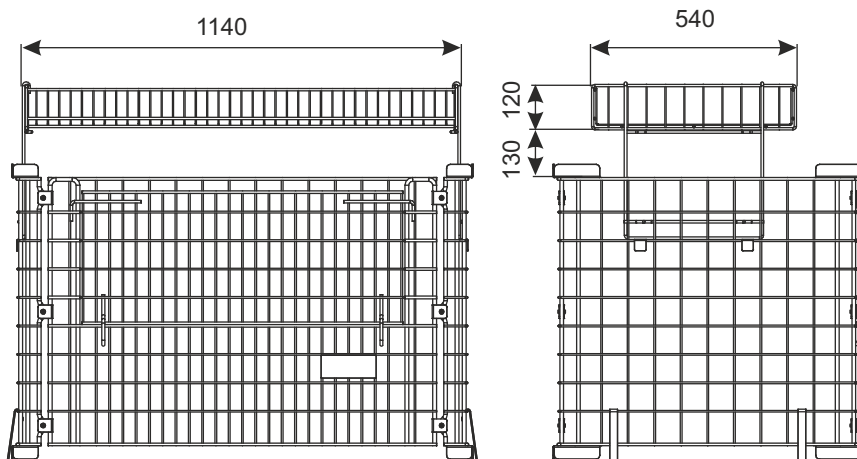
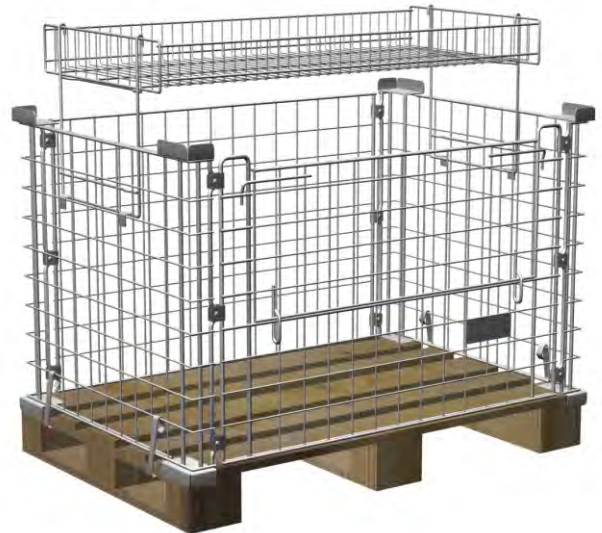


NAZWA WYROBU	POKRYCIE	INDEKS
Przegroda pozioma obudowy palety 1200x800 z kratką 120x120	cynk galwaniczny	919-350-781
Przegroda pozioma obudowy palety 1200x800 z kratką 100x100	cynk galwaniczny	919-350-857

E2 BOKSY I OBUDOWY PALET

NADSTAWKA 12X5 (1140X540) Montowana na obudowie palety 1200x800 LIGHT I

Montaż nadstawki na obudowie palety LIGHT I



Nadstawka to prosty i niezawodny sposób na ekspozycję lekkich produktów o niewielkich gabarytach. Łatwy montaż na obudowie palety 1200x800 LIGHT I umożliwia ekspozycję większej liczby produktów oraz stanowi dodatkową powierzchnię sprzedażową.

Nadstawka może być montowana na:
- obudowie palety LIGHT I 1200x800.

Pokrycie standardowe:

cynk galwaniczny lub chrom.

Dane techniczne:

Kosz i uchwyty nadstawki wykonane są z drutu stalowego.

Dopuszczalne obciążenie: 20 kg
(przy równomiernym rozłożeniu towaru).

NAZWA WYROBU	POKRYCIE	INDEKS
Nadstawka 12x5 (1140x540)	chrom połysk	919-320-535
Nadstawka 12x5 (1140x540)	cynk galwaniczny	919-350-821

E2 BOKSY I OBUDOWY PALET

OBUDOWA EUROPALETY 3-STRONNA H-1600



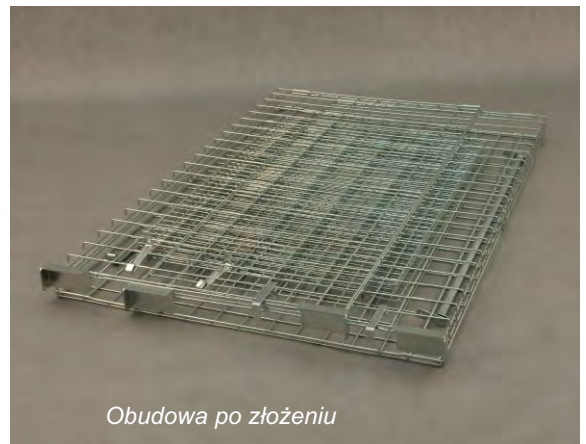
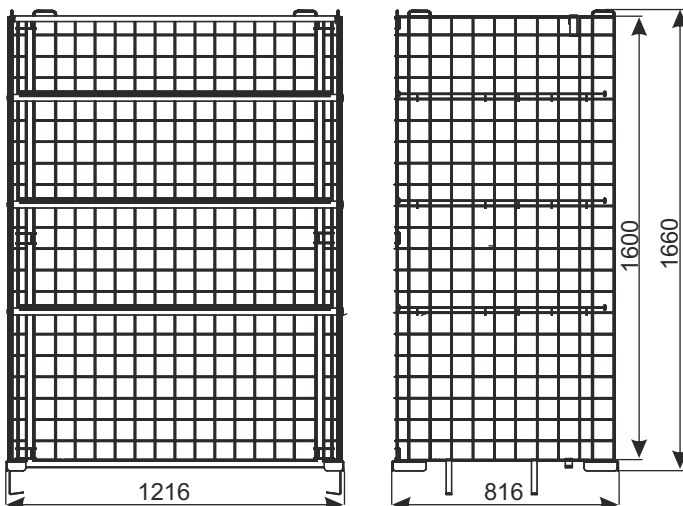
Obudowa w połączeniu z paletą drewnianą jest samodzielnym kontenerem i umożliwia składowanie oraz transport towarów luzem, przy użyciu palet.

Pokrycie: cynk galwaniczny + lakier.

Dane techniczne: Konstrukcja obudowy wykonana z prętów stalowych i siatek zgrzewanych. Od dołu wykończona narożnikami z blachy. **Do obudowy można zamontować przegrody poziome.** Ilość przegród przychodzących na komplet - do uzgodnienia. Istnieje możliwość regulacji wysokości zawieszenia przegród.

Nośność (przy zastosowaniu europalety i równomiernym obciążeniu):
pojedyncza przegroda druciana - 50 kg,
nośność całkowita - 1000 kg.

Dzięki niewielkim wymiarom po złożeniu, obudowa, gdy nie jest używana, nie zabiera zbędnej powierzchni magazynowej.



Obudowa po złożeniu

NAZWA WYROBU	POKRYCIE	INDEKS
Obudowa europalety 3-stronna H-1600 (bez przegród)	cynk galwaniczny + lakier	919-350-853
Przegroda do obudowy europalety 3-stronnej H-1600	cynk galwaniczny + lakier	919-350-859

Produkt sprzedawany jest bez palety.

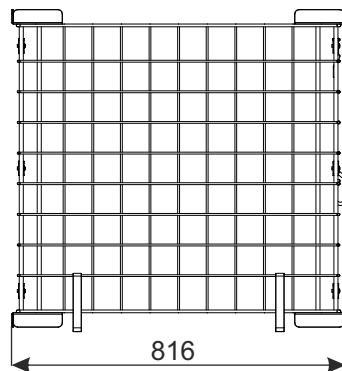
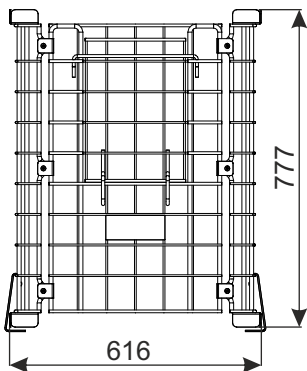
E2 BOKSY I OBUDOWY PALET

OBUDOWA PALETY 800X600 LIGHT I



Obudowa w połączeniu z paletą drewnianą jest samodzielnym kontenerem i umożliwia składowanie oraz transport towarów luzem, przy użyciu palet. Możliwość piętrowania pozwala ograniczyć wykorzystywaną powierzchnię magazynową. Ramka uchylna na bocznej ścianie zapewnia łatwy dostęp do towaru wewnątrz obudowy.

Możliwość dużego obciążenia pojedynczej obudowy sprawia, iż sprawdza się ona nie tylko jako pojemnik na lekkie produkty składowane luzem, lecz również jako stabilny system organizacji cięższych produktów na niewielkiej powierzchni przy zachowaniu łatwości ich przemieszczania. Dzięki niewielkim wymiarom po złożeniu (grubość tylko 90 mm) obudowa, gdy nie jest używana, nie zabiera zbędnej powierzchni magazynowej.



Pokrycie: cynk galwaniczny + lakier.

Dane techniczne: Konstrukcja obudowy wykonana z prętów stalowych i siatek zgrzewanych. Od dołu i góry wykończona narożnikami z blachy. Ramka uchylna na bocznej ścianie.

Dopuszczalne obciążenie (przy równomiernym obciążeniu):

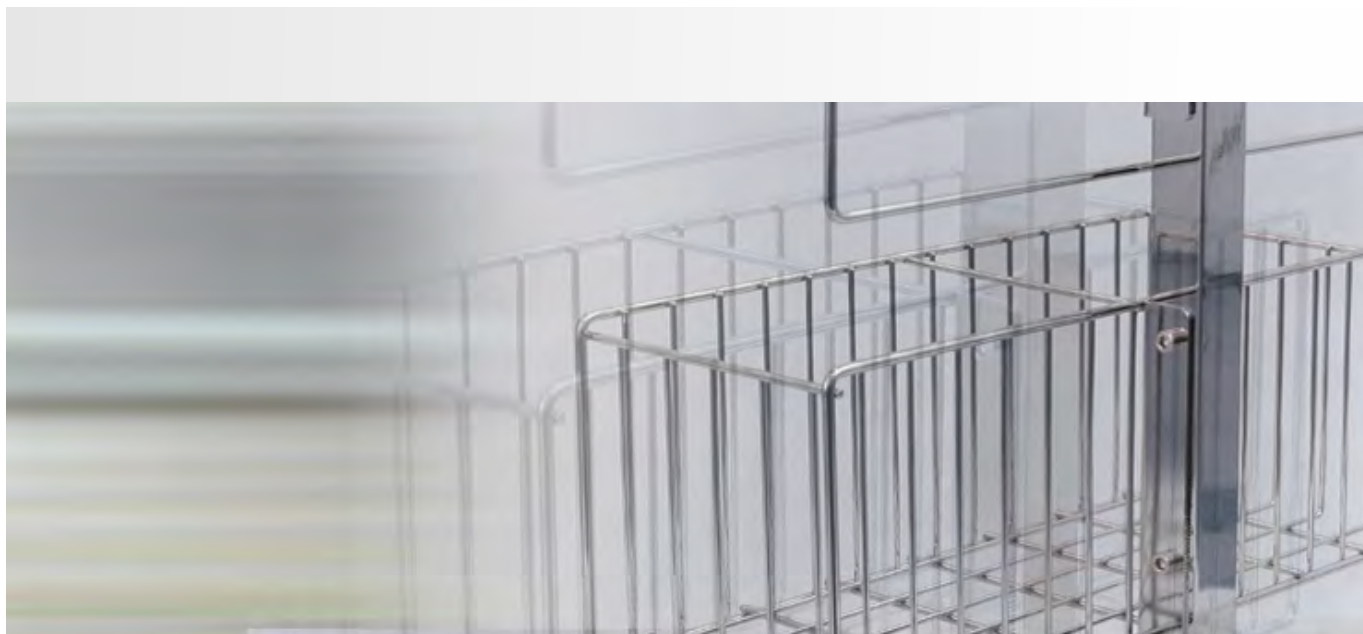
1 boks: 400 kg,

2 boksy: 300 kg+200 kg,

3 boksy: 200 kg+200 kg+100 kg,

NAZWA WYROBU	POKRYCIE	INDEKS
Obudowa palety 800x600 LIGHT I otwierana na boku 600	cynk galwaniczny +lakier	919-351-048

E2 BOKSY I OBUDOWY PALET



WYPOSAŻENIE SPECJALNE SKLEPÓW



- 1 Stół do pakowania towarów
- 2 Stojak na torebki izotermiczne
- 3 Kosz podwójny na rolki z torebkami
- 4 Uchwyty do kosza na rolki z torebkami montowane do wspornika półki
- 5 Stojak z uchwytem do kosza na rolki z torebkami
- 6 Stojak na zrywki, torby i rękawiczki
- 7 Stojak z zasobnikiem na ulotki A4 i A5
- 8 Uchwyt z zasobnikiem na ulotki A4 i A5
- 9 Uchwyt z zasobnikiem na ulotki A4 i A5 mocowany na śrubę
- 10 Stojak na warzywa S2 z regulacją
- 11 Stojak na warzywa S3 z regulacją
- 12 Stojak na kwiaty cięte
- 13 Regał narożny na kwiaty
- 14 Stojak ekspozycyjny 3-półkowy z regulacją
- 15 Kosz okrągły KO-580x720
- 16 Stojak do segregacji śmieci (na 3 worki)
- 17 Szafy depozytowe
- 18 Gondola zewnętrzna z roletą na kółkach
- 19 Akcesoria do urządzeń chłodniczych

Zabrania się reprodukcji bez uprzedniego zezwolenia. W celu doskonalenia, producent zastrzega sobie prawo do wdrażania modyfikacji w swoich wyrobach. Zalecenia odnośnie instalacji i wykorzystania wyrobów są podane jedynie w celach informacyjnych i nie pociągają za sobą żadnej odpowiedzialności ze strony producenta.

STÓŁ DO PAKOWANIA TOWARÓW

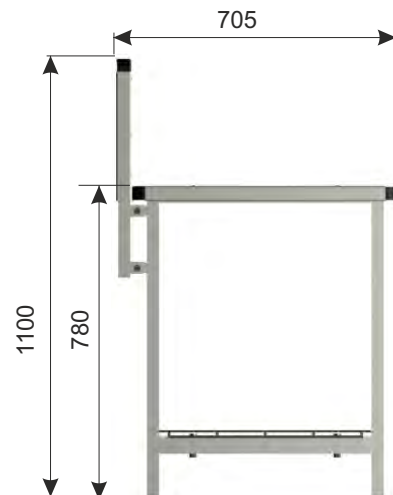
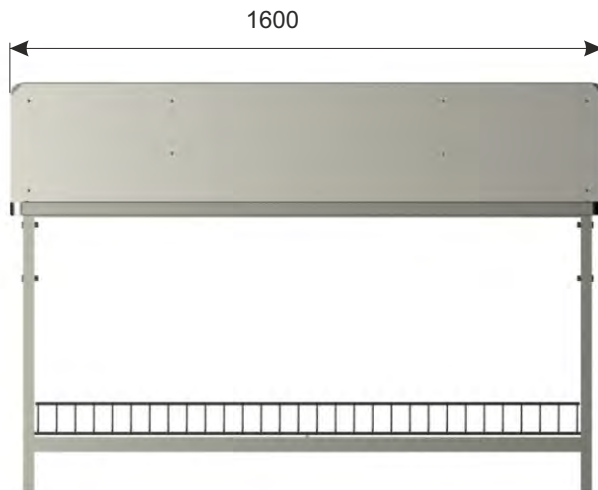


Stół do pakowania towarów umożliwia przepakowanie oraz pakowanie zakupionych w sklepie wyrobów.

Pokrycie standardowe: malowane proszkowo, siatka pokryta cynkiem galwanicznym + lakier.

Dane techniczne: Konstrukcja wykonana z kształtowników, blaty z blachy, półka dolna z prętów stalowych.

Dopuszczalne obciążenie: 200 kg na górnej półce, 100 kg na dolnej półce (przy równomiernym rozłożeniu towaru).



NAZWA WYROBU	POKRYCIE	INDEKS
Stół do pakowania towarów	farba proszkowa	919-343-025

E3 WYPOSAŻENIE SPECJALNE SKLEPÓW

DAMIX Sp z o.o. ul. Bohaterów Czerwca 1956r. nr 3; PL - 87-500 Rypin
tel. +48 54 280 34 93; fax +48 54 280 45 40; e-mail: damix@damix.pl; handel@damix.p, www.damix.pl

Wszelkie prawa zastrzeżone
05 03 2018

STOJAK NA TOREBKI IZOTERMICZNE



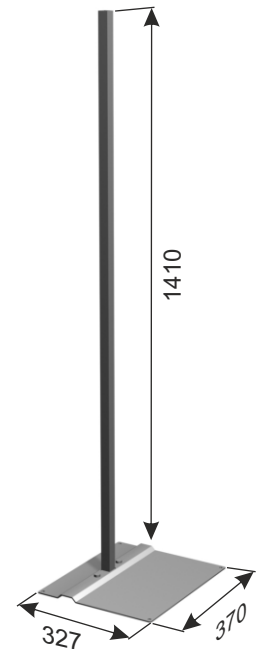
Wolnostojący wieszak na torebki izotermiczne jest przeznaczony do ekspozycji i sprzedaży torebek izotermicznych. Stosowany przede wszystkim przy urządzeniach chłodniczych.

Pokrycie standardowe: cynk galwaniczny + lakier.

Dane techniczne: Stojak złożony jest z elementów - podstawy z giętej blachy oraz nogi z kształtownika z przyspawanym płaskownikiem umożliwiającym montaż z podstawą. Do stojaka montowany jest uchwyt na torebki izotermiczne wykonany z drutu i płaskownika.

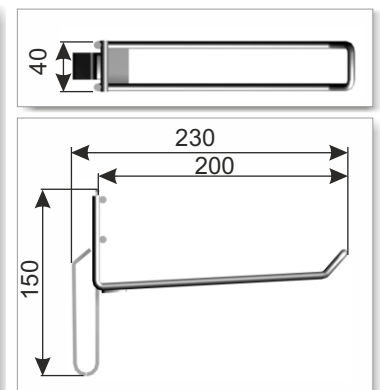
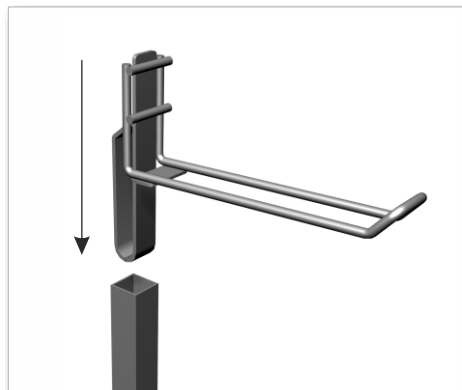
Montaż do podłoża kotwami chemicznymi.

Dopuszczalne obciążenie: 5 kg.



WYPOSAŻENIE DODATKOWE

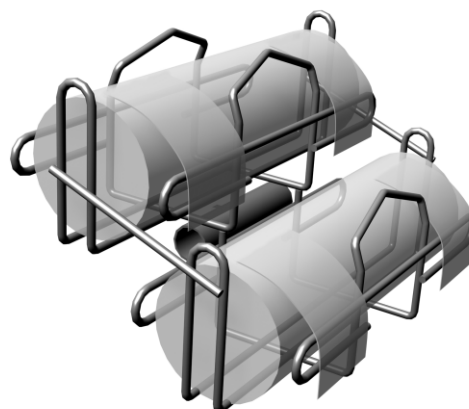
Uchwyt do stojaka na torebki izotermiczne



NAZWA WYROBU	POKRYCIE	INDEKS
Stojak na torebki izotermiczne	cynk galwaniczny + lakier	919-350-698
WYPOSAŻENIE DODATKOWE	POKRYCIE	INDEKS
Uchwyt do stojaka na torebki izotermiczne	cynk galwaniczny + lakier	919-350-699

E3 WYPOSAŻENIE SPECJALNE SKLEPÓW

KOSZ PODWÓJNY NA ROLKI Z TOREBKAMI



Kosz na torebki w rolkach stanowi zasobnik do rolek z torebkami foliowymi. Umożliwia umiejscowienie w dogodnym miejscu (np. stoisko warzywne) rolek z torebkami foliowymi. Różne typy uchwytów pozwalają na zamocowanie kosza na wsporniku półki regału lub stojaku wolnostojącym.

Pokrycie standardowe: cynk galwaniczny + lakier.

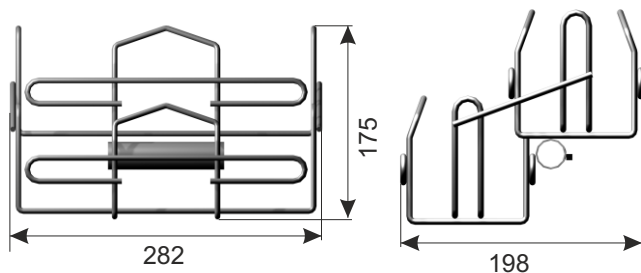
Dane techniczne: Kosz wykonany z drutu i rury.

Dopuszczalne obciążenie: ca 10 kg.

Pojemność kosza:

maksymalna średnica rolki $\varnothing 85$ mm,

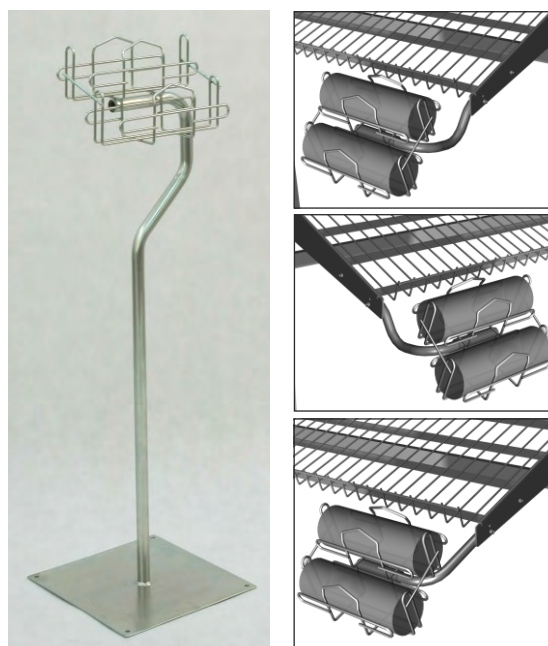
maksymalna szerokość rolki 260 mm



WYPOSAŻENIE DODATKOWE

Stojak z uchwytem do kosza na rolki z torebkami

Uchwyt do kosza mocowany do wspornika półki (prawy, lewy, uniwersalny)



NAZWA WYROBU	POKRYCIE	INDEKS
Kosz podwójny na rolki z torebkami	cynk galwaniczny + lakier	919-350-685
WYPOSAŻENIE DODATKOWE	POKRYCIE	INDEKS
Uchwyt prawy do kosza na rolki z torebkami	cynk galwaniczny + lakier	919-350-688
Uchwyt lewy do kosza na rolki z torebkami	cynk galwaniczny + lakier	919-350-687
Uchwyt uniwersalny do kosza na rolki z torebkami	cynk galwaniczny + lakier	919-350-686
Stojak z uchwytem do kosza na rolki z torebkami	cynk galwaniczny + lakier	919-350-828

E3 WYPOSAŻENIE SPECJALNE SKLEPÓW

UCHWYTY DO KOSZA NA ROLKI Z TOREBKAMI MONTOWANE DO WSPORNIKA PÓŁKI

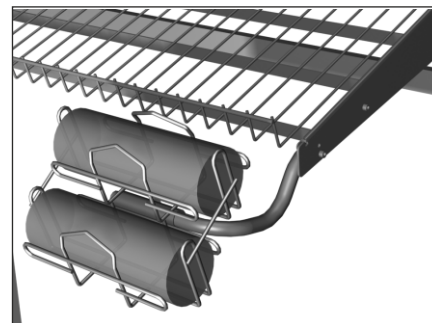
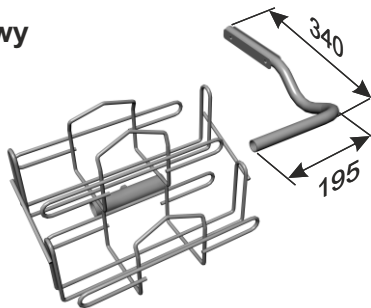
Uchwyt przeznaczony do zamocowania kosza na rolki z torebkami na półce regału poprzez przykręcenie śrubami uchwyty do wspornika półki. Kosz na rolki montowany jest do uchwyty poprzez nałożenie kosza na rurę uchwyty i skręcenie śrubą.

Pokrycie standardowe: cynk galwaniczny + lakier.

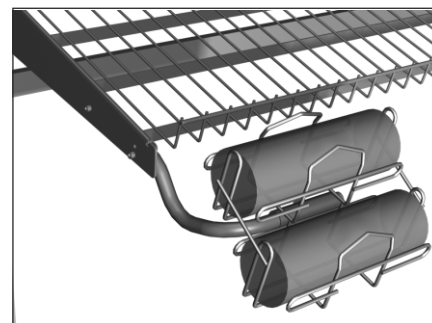
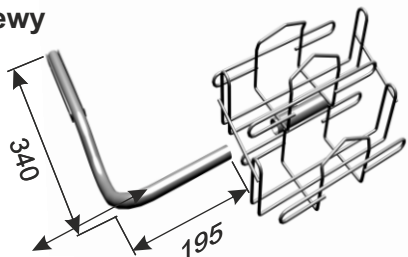
Dane techniczne: Uchwyt wykonany z rury i kształtownika.

Dopuszczalne obciążenie: ca 10 kg.

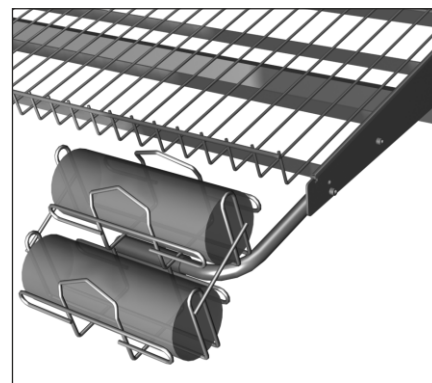
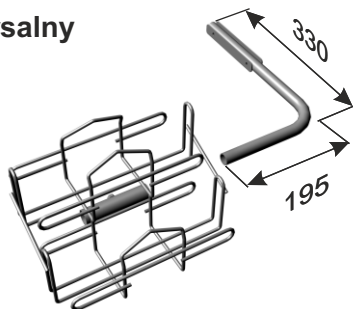
Uchwyt prawy



Uchwyt lewy



Uchwyt uniwersalny



NAZWA WYROBU	POKRYCIE	INDEKS
Uchwyt prawy do kosza na rolki z torebkami	cynk galwaniczny + lakier	919-350-688
Uchwyt lewy do kosza na rolki z torebkami	cynk galwaniczny + lakier	919-350-687
Uchwyt uniwersalny do kosza na rolki z torebkami	cynk galwaniczny + lakier	919-350-686
ELEMENTY PRZYSTOSOWANE DO MONTAŻU Z UCHWYTEM	POKRYCIE	INDEKS
Kosz podwójny na rolki z torebkami	cynk galwaniczny + lakier	919-350-685

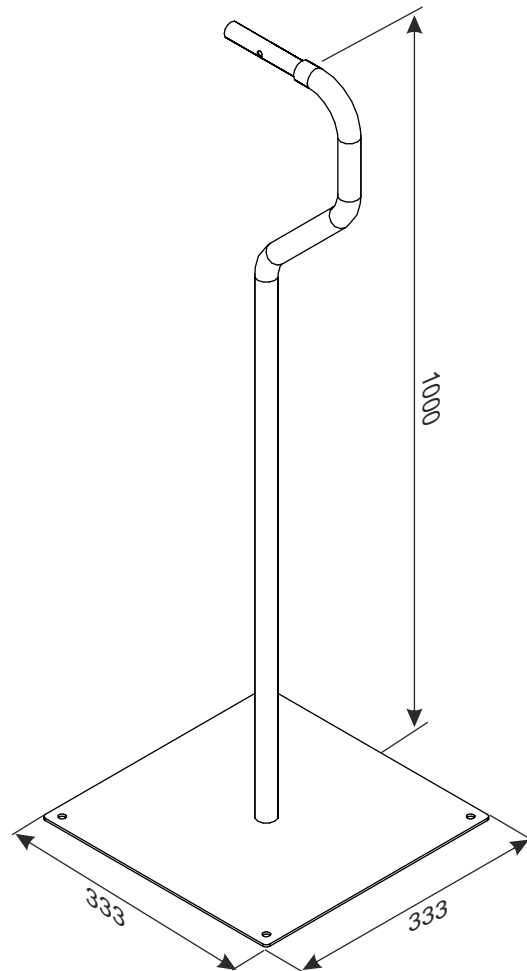
E3 WYPOSAŻENIE SPECJALNE SKLEPÓW

STOJAK Z UCHWYTEM DO KOSZA NA ROLKI Z TOREBKAMI



Noga do kosza na rolki stanowi jedno z rozwiązań umożliwiających umieszczenie rolek z torebkami foliowymi w dowolnym miejscu sklepu, w tym m.in. przy stoisku owocowo-warzywnym.

Pokrycie standardowe: cynk galwaniczny + lakier.
Dane techniczne: noga wykonana z rury, podstawa z blachy. Mocowanie kosza do stojaka poprzez dokręcenie śrubą uchwyty kosza do nogi stojaka.
Dopuszczalne obciążenie: ca 10 kg.

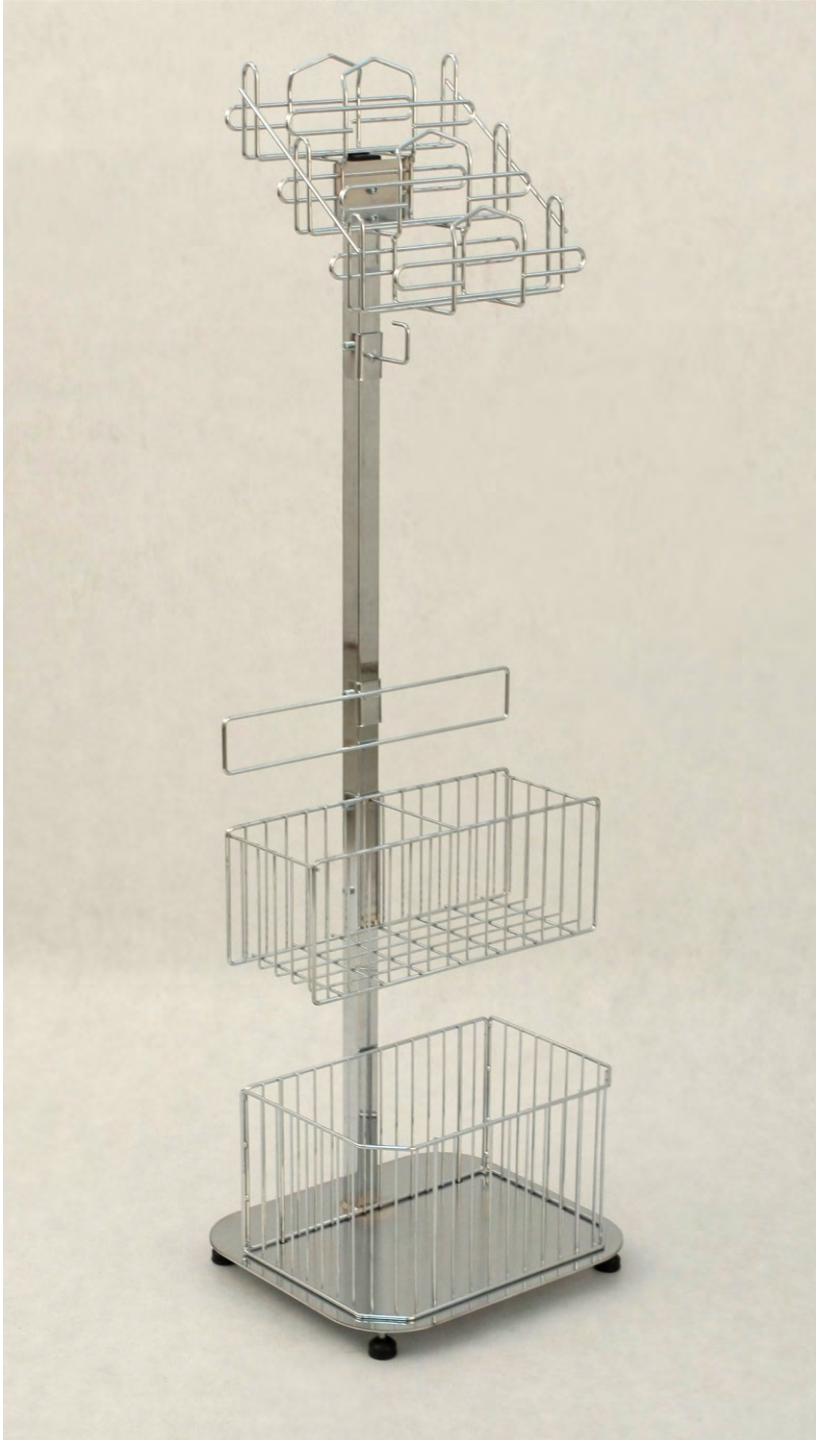


NAZWA WYROBU	POKRYCIE	INDEKS
Stojak z uchwytem do kosza na rolki z torebkami	cynk galwaniczny + lakier	919-350-828

ELEMENTY PRZYSTOSOWANE DO MONTAŻU Z UCHWYTEM	POKRYCIE	INDEKS
Kosz podwójny na rolki z torebkami	cynk galwaniczny + lakier	919-350-685

E3 WYPOSAŻENIE SPECJALNE SKLEPÓW

STOJAK NA ZRYWKI, TORBY I RĘKAWICZKI

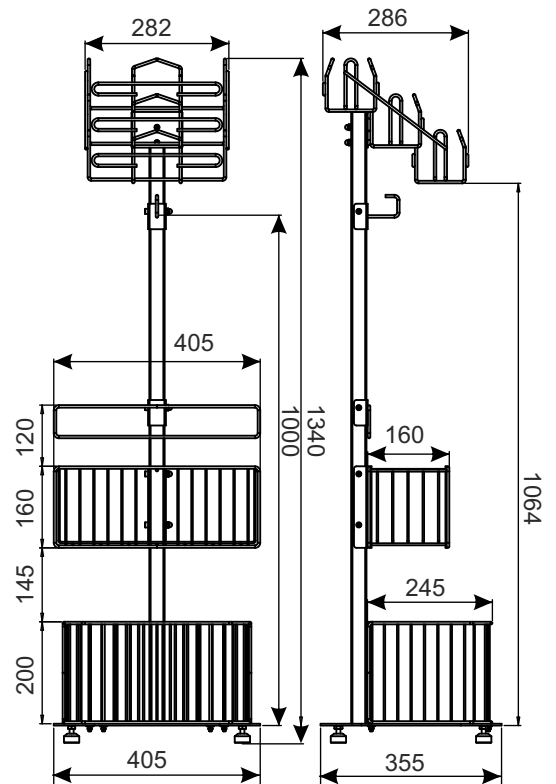


Pokrycie standardowe: chrom

Dane techniczne: Konstrukcja wykonana w kształtownika, blachy i prętów. Podzespoły skręcane śrubami.

Nośność:

uchwyt na zrywki - 10 kg,
haczyk na rękawiczki - 5 kg,
kosz na torebki - 10 kg,
półka dolna - 20 kg.



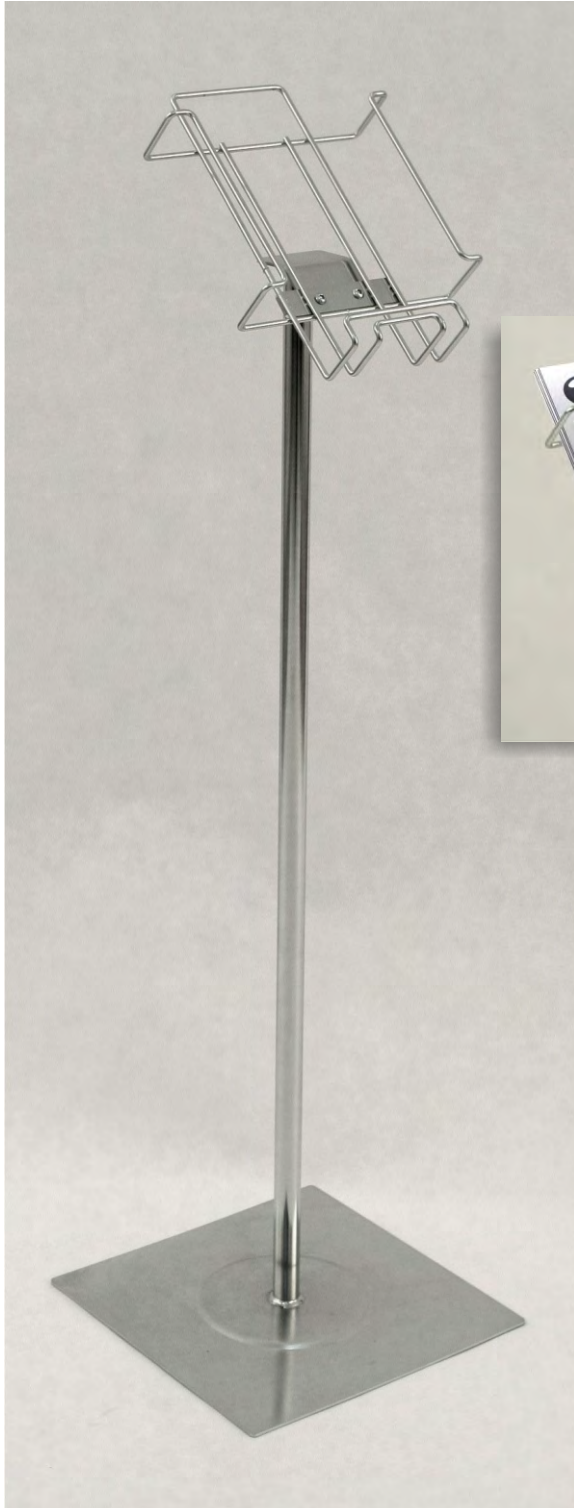
NAZWA WYROBU	POKRYCIE	INDEKS
Stojak na zrywki, torby i rękawiczki	chrom	919-320-568

E3 WYPOSAŻENIE SPECJALNE SKLEPÓW

DAMIX Sp z o.o. ul. Bohaterów Czerwca 1956r. nr 3; PL - 87-500 Rypin
tel. +48 54 280 34 93; fax +48 54 280 45 40; e-mail: damix@damix.pl; handel@damix.p, www.damix.pl

Wszelkie prawa zastrzeżone
05 03 2018

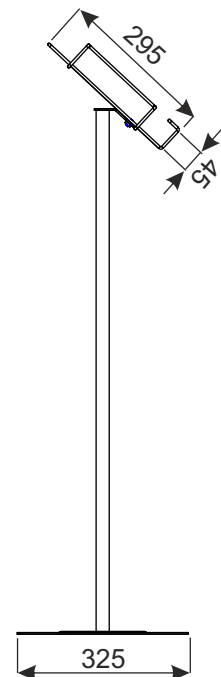
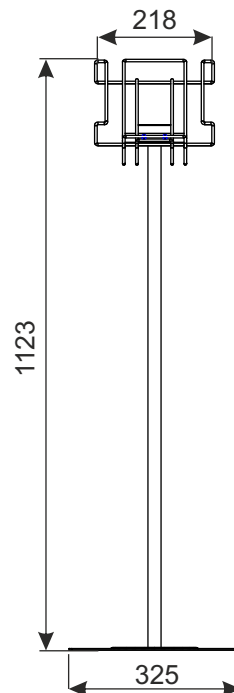
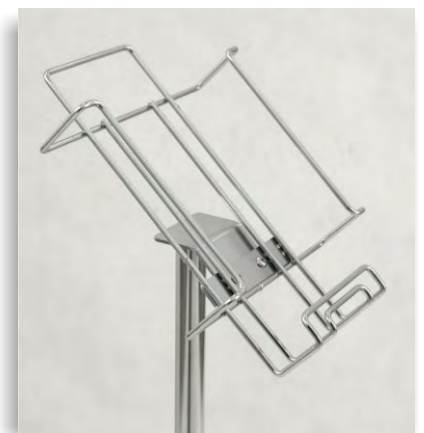
STOJAK Z ZASOBNIKIEM NA ULOTKI A4 I A5



Stojak z zasobnikiem na ulotki służy jako wolnostojący ekspozytor ulotek reklamowych formatu A4-A5.

Pokrycie standardowe: cynk galwaniczny + lakier bezbarwny.

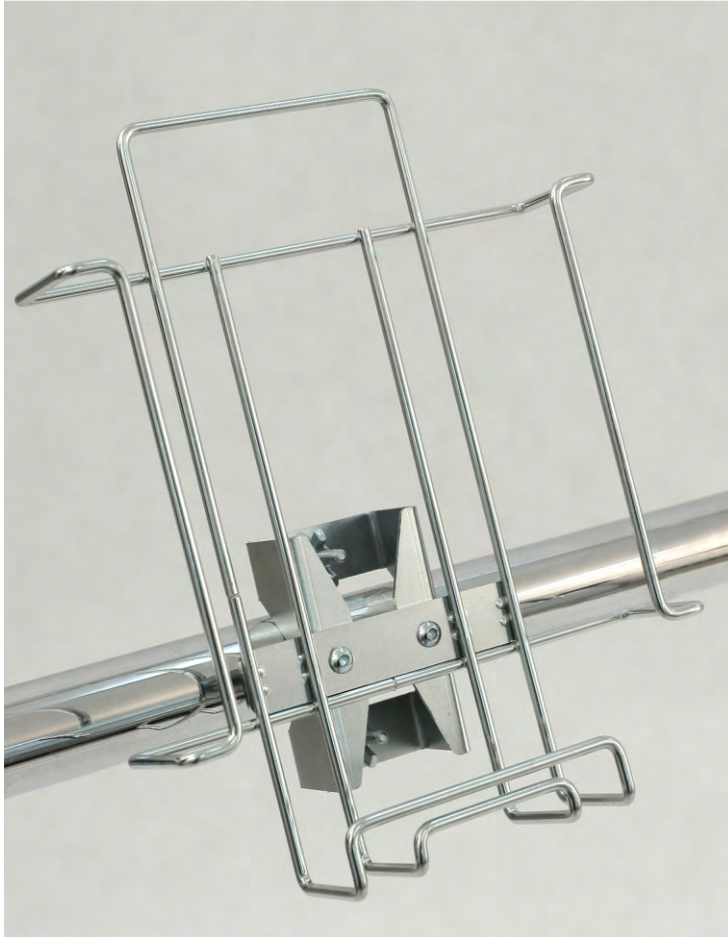
Dane techniczne: Konstrukcja stojaka wykonana giętej rury, podstawy z blachy oraz uchwytu z blachy, do którego jest przykręcony śrubami zasobnik na ulotki. Zasobnik wykonany jest z drutu.



NAZWA WYROBU	POKRYCIE	INDEKS
Stojak z zasobnikiem na ulotki A4 i A5	cynk galwaniczny + lakier bezbarwny	919-351-031

E3 WYPOSAŻENIE SPECJALNE SKLEPÓW

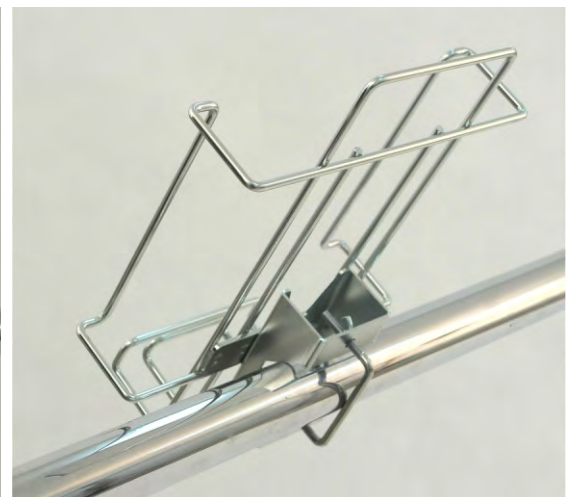
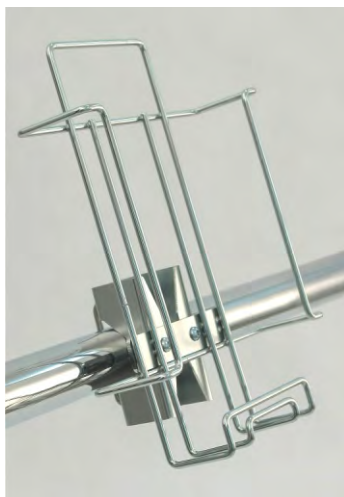
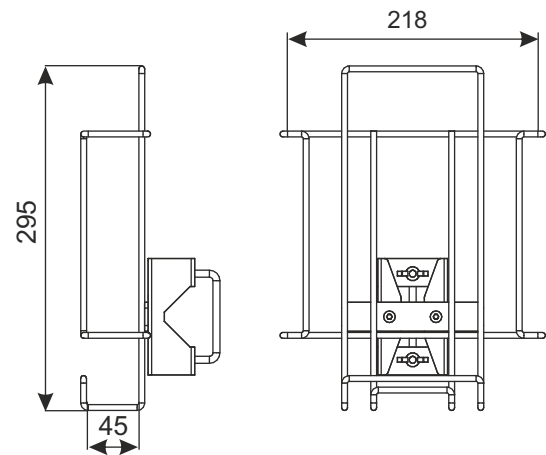
UCHWYT Z ZASOBNIKIEM NA ULOTKI A4 I A5



Uchwyt z zasobnikiem na ulotki służy jako ekspozytor ulotek reklamowych formatu A4-A5. Uchwyt jest montowany na poziomej rurze będącej np. elementem wygradzenia lub przejazdu wózkowego.

Pokrycie standardowe: cynk galwaniczny + lakier bezbarwny.

Dane techniczne: Konstrukcja uchwyty wykonana jest z blachy, do którego jest przykręcony śrubami zasobnik na ulotki. Zasobnik wykonany jest z drutu. Uchwyt montuje się na poziomej rurze za pomocą pręta mocującego dokręcanego nakrętkami motylkowymi.



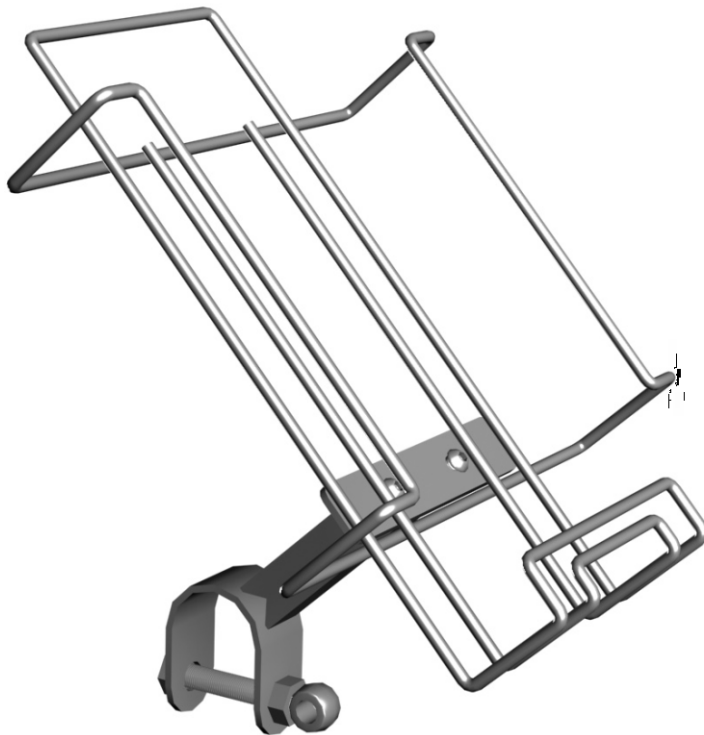
NAZWA WYROBU	POKRYCIE	INDEKS
Uchwyt z zasobnikiem na ulotki A4 i A5	cynk galwaniczny + lakier bezbarwny	919-351-032

E3 WYPOSAŻENIE SPECJALNE SKLEPÓW

DAMIX Sp z o.o. ul. Bohaterów Czerwca 1956r. nr 3; PL - 87-500 Rypin
tel. +48 54 280 34 93; fax +48 54 280 45 40; e-mail: damix@damix.pl; handel@damix.p, www.damix.pl

Wszelkie prawa zastrzeżone
05 03 2018

UCHWYT Z ZASOBNIKIEM NA ULOTKI A4 I A5 MOCOWANY NA ŚRUBĘ

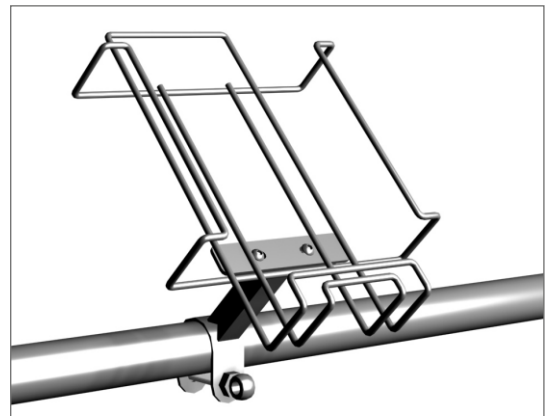


Uchwyt z zasobnikiem na ulotki służy jako ekspozytor ulotek reklamowych formatu A4-A5. Uchwyt jest montowany na poziomej rurze będącej np. elementem wygradzenia lub przejazdu wózkowego.

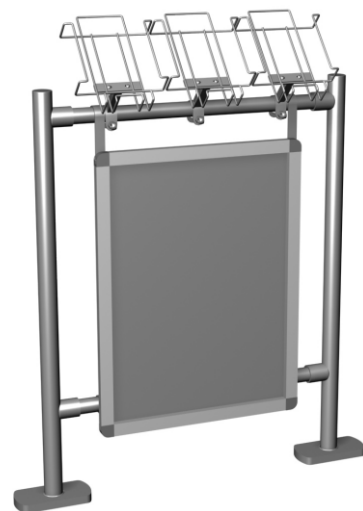
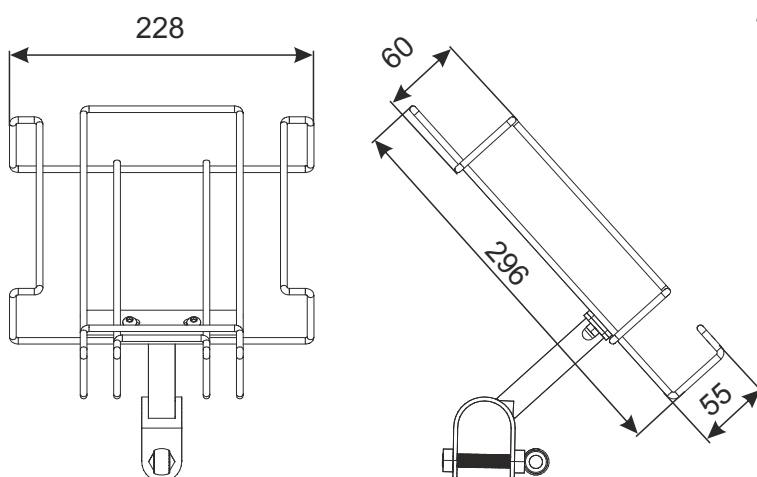
Pokrycie standardowe: cynk galwaniczny + lakier bezbarwny.

Dane techniczne: Uchwyt z zasobnikiem jest skrócony śrubami. Zasobnik wykonany jest z drutu. Uchwyt montuje się na poziomej rurze $\varnothing 40$ mm poprzez jego nałożenie na rurę i dokręcenie śruby mocującej.

przykład zastosowania - montaż na wygradzeniu:



przykład zastosowania - montaż na barierze przywejsiowej:



NAZWA WYROBU	POKRYCIE	INDEKS
Uchwyt z zasobnikiem na ulotki A4 i A5 mocowany na śrubę	cynk galwaniczny + lakier bezbarwny	919-351-259v2

E3 WYPOSAŻENIE SPECJALNE SKLEPÓW

STOJAK NA WARZYWA S2 Z REGULACJĄ

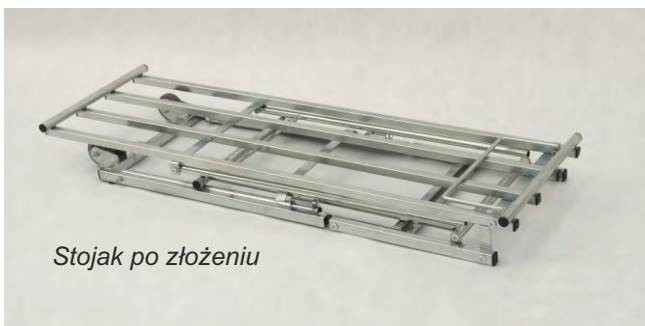


Stojak przeznaczony do ekspozycji i sprzedaży warzyw i owoców umieszczonych w skrzynkach. Na jednym stojaku można umieścić 2 szt. skrzynki do warzyw.

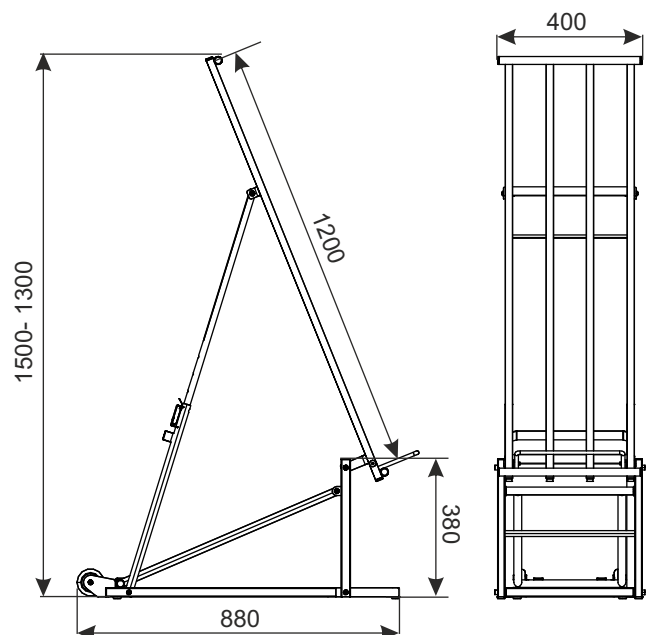
Pokrycie: cynk galwaniczny + lakier, opcjonalnie stelaż górny - farba proszkowa.

Dane techniczne: stojak z kształtowników i rur; koła $\varnothing 80$, możliwość regulacji nachylenia stelaża pod skrzynki. Konstrukcja umożliwia złożenie stojaka do bardzo małych rozmiarów.

Dopuszczalne obciążenie: 75 kg.



Gabaryty po złożeniu stojaka: 1260x415x120 mm.



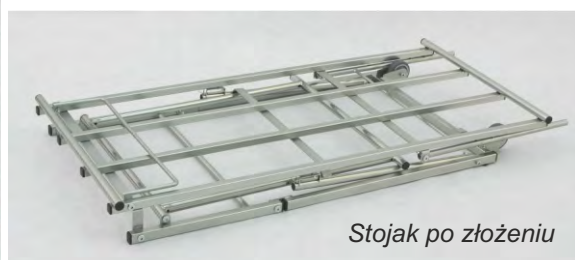
NAZWA WYROBU	POKRYCIE	INDEKS
Stojak na warzywa S2 z regulacją	cynk galwaniczny + lakier	919-350-940

E3 WYPOSAŻENIE SPECJALNE SKLEPÓW

DAMIX Sp z o.o. ul. Bohaterów Czerwca 1956r. nr 3; PL - 87-500 Rypin
tel. +48 54 280 34 93; fax +48 54 280 45 40; e-mail: damix@damix.pl; handel@damix.p, www.damix.pl

Wszelkie prawa zastrzeżone
05 03 2018

STOJAK NA WARZYWA S3 Z REGULACJĄ



Stojak po złożeniu

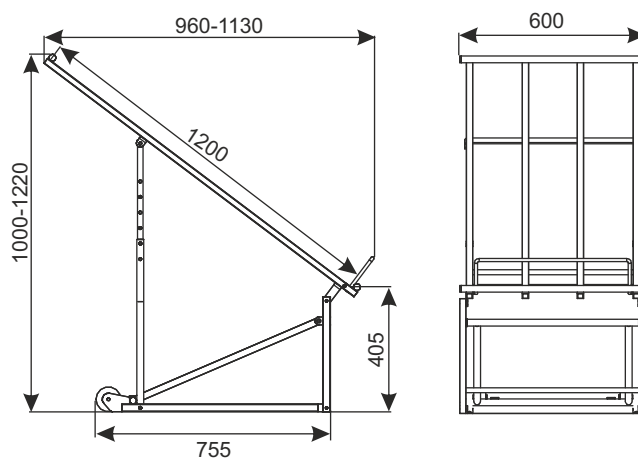
Stojak przeznaczony do ekspozycji i sprzedaży warzyw i owoców umieszczonych w skrzynkach. Na jednym stojaku można umieścić 3 szt. skrzynek do warzyw.

Pokrycie: cynk galwaniczny + lakier, opcjonalnie stelaż górny - farba proszkowa.

Dane techniczne: stojak z kształtowników i rur; koła \varnothing 80, możliwość regulacji nachylenia stelaża pod skrzynki. Konstrukcja umożliwia złożenie stojaka do bardzo małych rozmiarów.

Gabaryty po złożeniu stojaka: 1260x615x120 mm.

Dopuszczalne obciążenie: 100 kg.



NAZWA WYROBU	POKRYCIE	INDEKS
Stojak na warzywa S3 z regulacją	cynk galwaniczny + lakier	919-350-905

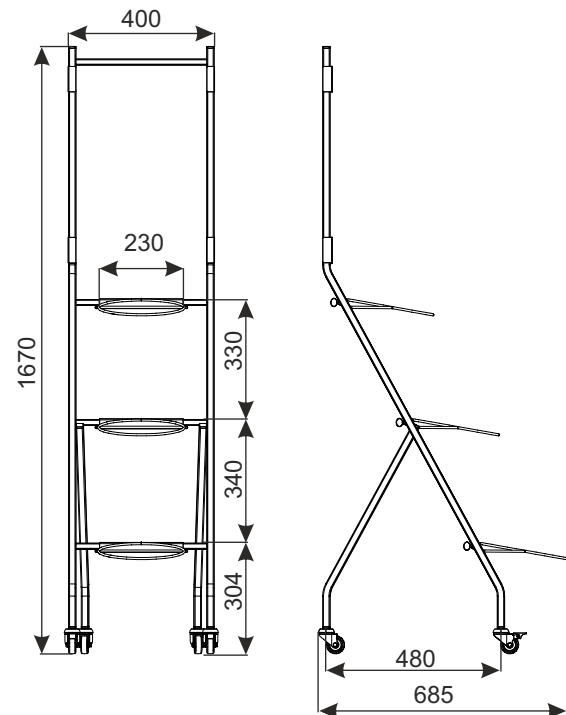
E3 WYPOSAŻENIE SPECJALNE SKLEPÓW

STOJAK NA KWIATY CIĘTE



Stojak na kołach na kwiaty cięte, wykonany z profilu stalowego z 3 obręczami na wiadra z kwiatami.

Pokrycie: cynk galwaniczny lub farba proszkowa



ELEMENTY SKŁADOWE

Stojak na kwiaty cięte

POKRYCIE

cynk galwaniczny

INDEKS

919-351-041

E3 WYPOSAŻENIE SPECJALNE SKLEPÓW

DAMIX Sp z o.o. ul. Bohaterów Czerwca 1956r. nr 3; PL - 87-500 Rypin
tel. +48 54 280 34 93; fax +48 54 280 45 40; e-mail: damix@damix.pl; handel@damix.p, www.damix.pl

Wszelkie prawa zastrzeżone
05 03 2018

REGAŁ NAROŻNY NA KWIATY

NOWOŚĆ!

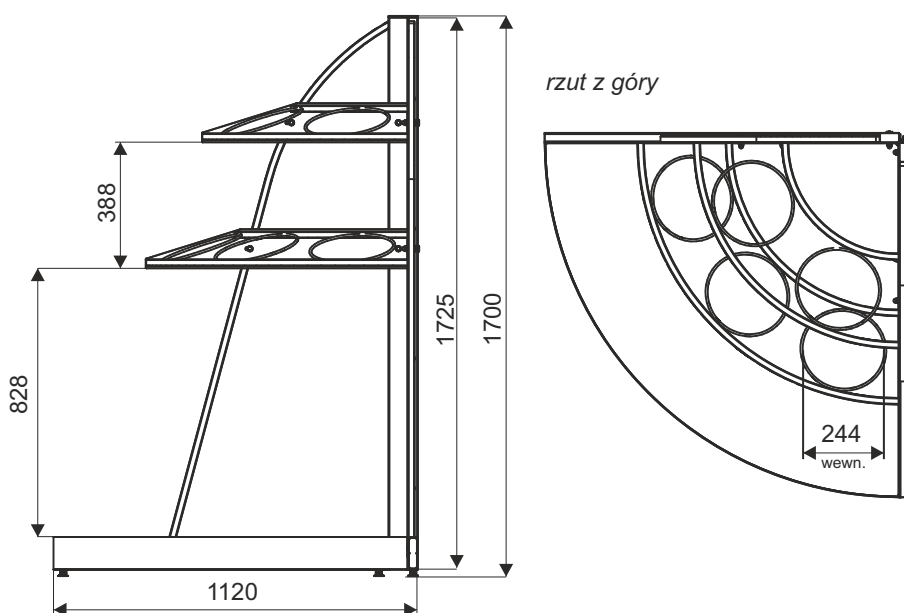
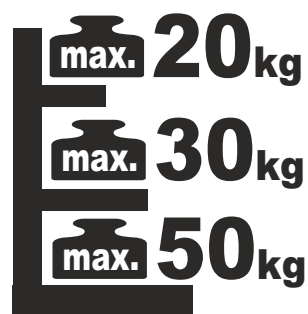


Regał na kwiaty cięte i doniczkowe:

Stelaż wykonany z kształtowników, podstawa z blachy ze wzmocnieniem od spodu.
Półki na kwiaty cięte posiadają obręcze, w których umieszcza się pojemniki z kwiatami ciętymi.
Półka górna posiada dwie obręcze na pojemniki, dolna półka posiada trzy obręcze.
Średnica wewnętrzna obręczy - 244 mm.

Nośność:

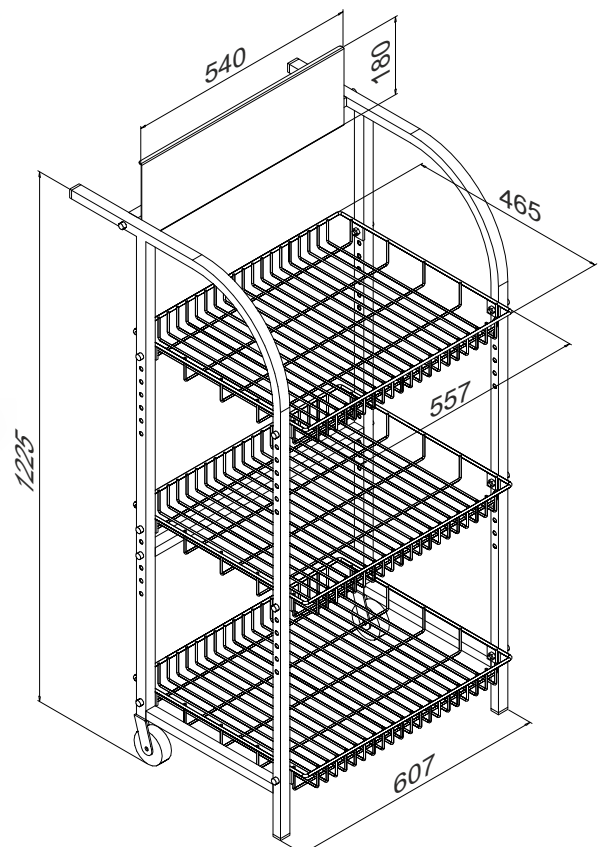
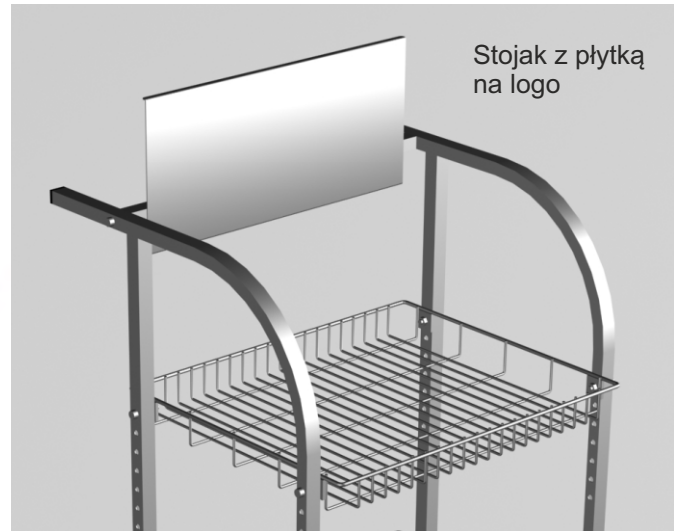
- nośność górnej półki - 20 kg
- nośność dolnej półki - 30 kg
- nośność podstawy - 50 kg



NAZWA WYROBU	POKRYCIE	INDEKS
Regał narożny na kwiaty	farba proszkowa	922-346-183

E3 WYPOSAŻENIE SPECJALNE SKLEPÓW

STOJAK EKSPOZYCYJNY 3-PÓŁKOWY Z REGULACJĄ



Pokrycie standardowe: farba proszkowa

Dane techniczne: Stelaż wykonany z kształtownika, półki druciane przykręcane do stelaża, możliwość regulacji wysokości zawieszenia półek. Dwa koła zamocowane do tylnych nóg ułatwiają przemieszczenie stojaka. Płytką na logo jest opcjonalnym wyposażeniem.

ELEMENTY SKŁADOWE	POKRYCIE	INDEKS
Stojak ekspozycyjny 3-półkowy z regulacją z płytką na logo	farba proszkowa	922-345-504
Stojak ekspozycyjny 3-półkowy z regulacją bez płytki na logo	farba proszkowa	922-345-636

E3 WYPOSAŻENIE SPECJALNE SKLEPÓW

DAMIX Sp z o.o. ul. Bohaterów Czerwca 1956r. nr 3; PL - 87-500 Rypin
tel. +48 54 280 34 93; fax +48 54 280 45 40; e-mail: damix@damix.pl; handel@damix.p, www.damix.pl

Wszelkie prawa zastrzeżone
05 03 2018

KOSZ OKRĄGŁY KO 580x720

Kosz z podstawą



Kosz z pokrywą (opcja)



Kosz z pokrywą ukośną (opcja)

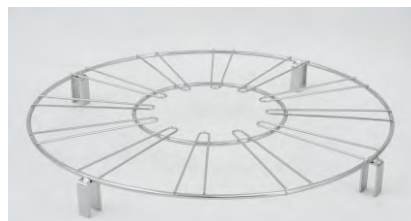


Duży kosz na drucianej podstawie przeznaczony na śmieci. Jako wyposażenie opcjonalne istnieje możliwość założenia na kosz drucianej pokrywy zabezpieczającej przed wypadaniem śmieci.

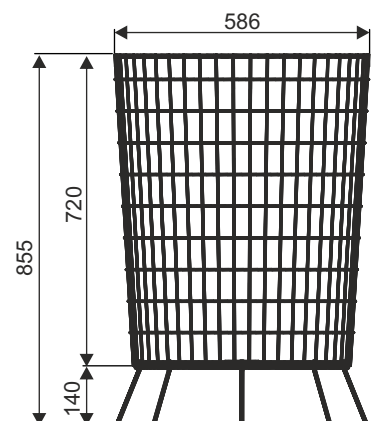
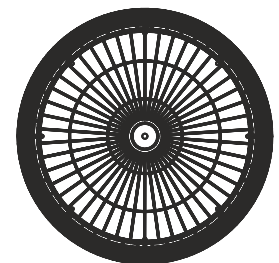
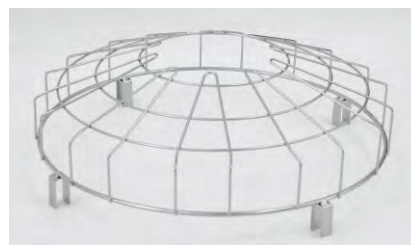
Pokrycie standard: cynk galwaniczny + lakier.

Dane techniczne: kosz, podstawa i pokrywa wykonane z drutu. Kosz mocowany do drucianej podstawy za pomocą metalowych spinek.

pokrywa (opcja)



pokrywa ukośna (opcja)



NAZWA WYROBU	POKRYCIE	INDEKS
Kosz okrągły KO-580x720	cynk galwaniczny + lakier	919-351-447
Pokrywa do kosza na śmieci KO-580x720 (opcja)	cynk galwaniczny + lakier	919-351-302
Pokrywa ukośna do kosza okrągłego KO-580x720 (opcja)	cynk galwaniczny + lakier	919-351-451

E3 WYPOSAŻENIE SPECJALNE SKLEPÓW

STOJAK DO SEGREGACJI ŚMIECI (na 3 worki)



W związku z nowelizacją ustawy o utrzymaniu czystości i porządku w gminach wychodzimy naprzeciw potrzebom samorządów miast i gmin oraz gospodarstw indywidualnych w zakresie segregacji odpadów i ochrony środowiska. Stojak do segregacji śmieci to proste i uniwersalne narzędzie służące do posegregowania śmieci na trzy podstawowe rodzaje.

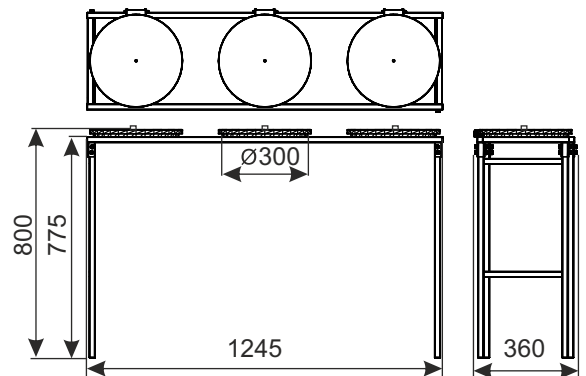


Lekka i prosta konstrukcja pozwala na łatwe złożenie i rozłożenie stojaka.

Szybki i prosty sposób mocowania worków na śmieci za pomocą gumki zakładanej na obręcz.

Pokrycie standard: cynk galwaniczny + lakier bezbarwny lub cynk galwaniczny + farba proszkowa (kolory standard RAL 7016 i RAL 6005).

Dane techniczne: konstrukcja wykonana w kształtowników, obręcz i pokrywy z blachy. Pokrywy są uchylne, zastosowana sprężysta gumka na obręczy zabezpiecza worek przed zsunięciem się z obręczy. Istnieje możliwość przymocowania stojaka do podłoża.



NAZWA WYROBU	POKRYCIE	INDEKS
Stojak do segregacji śmieci (na 3 worki)	cynk galwaniczny + lakier bezbarwny	919-351-040
Stojak do segregacji śmieci (na 3 worki)	cynk galwaniczny + farba proszkowa	919-343-969

E3 WYPOSAŻENIE SPECJALNE SKLEPÓW

SZAFY DEPOZYTOWE



Szafa depozytowa (8 skrytek),
Szafa depozytowa (10 skrytek)

Dane techniczne: Szafka jest dostępna w dwóch opcjach - na 8 i 10 skrytek. Wieńce wykonane z blachy stalowej gr. 1,0 mm, pozostałe elementy z blachy gr. 0,8 mm. Wieniec dolny z blachy ocynkowanej. Schowki szafy zamykane zamkami cylindrycznymi z ryglowaniem w jednym punkcie.



NAZWA WYROBU	POKRYCIE	INDEKS
Szafa depozytowa (8 skrytek)	farba proszkowa	SZAFKA_02X04
Szafa depozytowa (10 skrytek)	farba proszkowa	SZAFKA_02X05

E3 WYPOSAŻENIE SPECJALNE SKLEPÓW

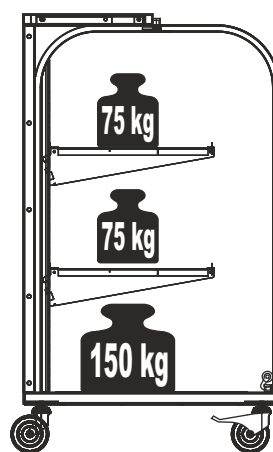
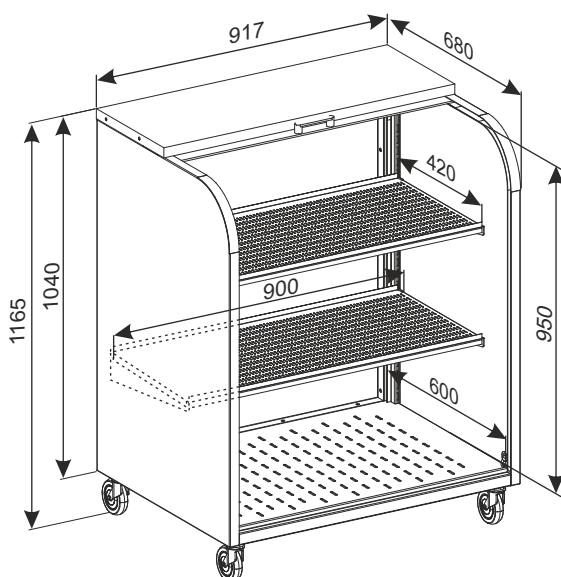
DAMIX Sp z o.o. ul. Bohaterów Czerwca 1956r. nr 3; PL - 87-500 Rypin
tel. +48 54 280 34 93; fax +48 54 280 45 40; e-mail: damix@damix.pl; handel@damix.p, www.damix.pl

Wszelkie prawa zastrzeżone
05 03 2018

GONDOLA ZEWNĘTRZNA Z ROLETĄ NA KOŁACH (do sprzedaży towarów na stacjach paliw)



Gondola z roletą i kołami to prezydent wykorzystywany głównie do ekspozycji i przechowywania materiałów szczególnie narażonych na działanie czynników zewnętrznych. Dzięki swej konstrukcji i zastosowaniu półek gondola może być wykorzystana do składowania produktów o mniejszych gabarytach np. w pojemnikach i butelkach. Produkt jest szczególnie dedykowany na stacje paliw. Zwijana aluminiowa roleta, dzięki wbudowanemu zamkowi, zapewnia bezpieczeństwo towarom znajdującym się wewnątrz gondoli. Dodatkowym atutem jest to, że gondola posiada koła, co umożliwia jej swobodne przemieszczanie.



Pokrycie: cynk galwaniczny, a następnie farba proszkowa poliestrowa.

Dane techniczne: Gondola wykonana jest z blachy, kształtowników oraz płaskowników wzmacniających konstrukcję. Wyposażona jest w aluminiową roletę ze specjalnymi tworzywowymi ślizgaczami i zamkiem typu push button lock z kompletem kluczy, cztery wsporniki, dwie półki perforowane do ekspozycji towarów oraz cztery poliamidowe koła o średnicy 100 mm (na dwóch są hamulce). Istnieje możliwość regulacji zawieszenia półek.

Dopuszczalne obciążenie

(przy równomiernym obciążeniu):
półka zawieszona na wspornikach 75 kg,
dno gondoli - 150 kg.

W opcji możliwość montażu, zamiast kół, kotew do mocowania do podłoża lub stopek regulowanych.

NAZWA WYROBU	POKRYCIE	INDEKS
Gondola zewnętrzna z roletą na kołach (do sprzedaży towarów na stacjach paliw)	podkład z cynku galwanicznego i farba proszkowa	922-345-225

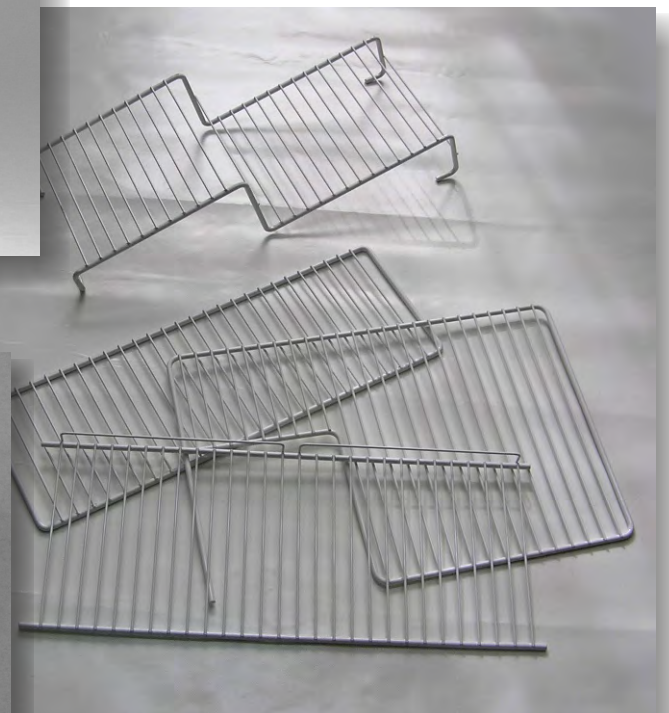
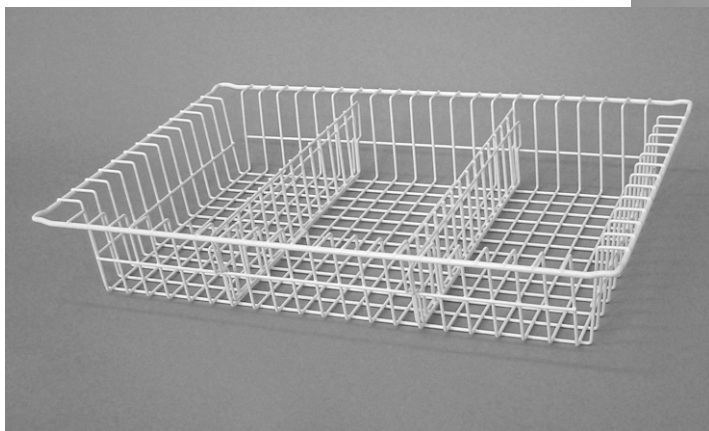
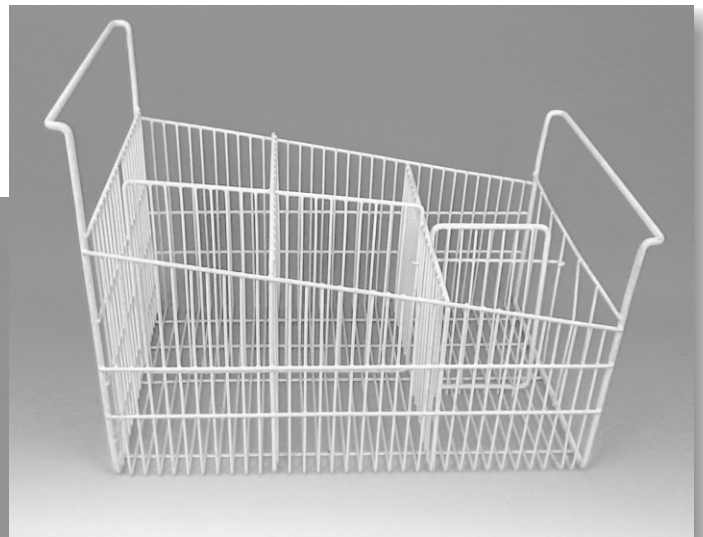
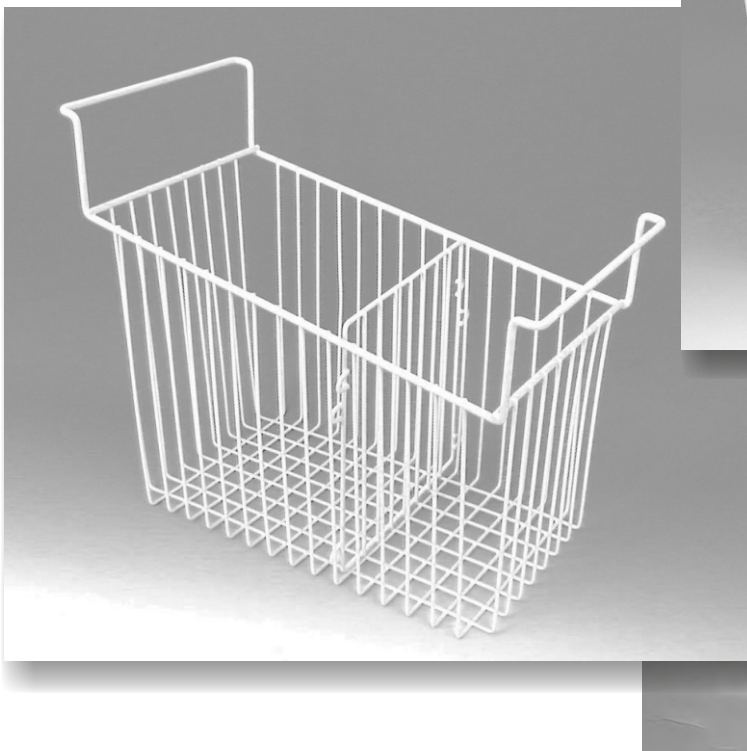
E3 WYPOSAŻENIE SPECJALNE SKLEPÓW

AKCESORIA DO URZĄDZEŃ CHŁODNICZYCH

Stosowane powłoki:

- cynk galwaniczny + farba proszkowa,
- polietylen,
- powłoka RILSAN.

Przykłady realizacji:



E3 WYPOSAŻENIE SPECJALNE SKLEPÓW

DAMIX Sp z o.o. ul. Bohaterów Czerwca 1956r. nr 3; PL - 87-500 Rypin
tel. +48 54 280 34 93; fax +48 54 280 45 40; e-mail: damix@damix.pl; handel@damix.p, www.damix.pl

Wszelkie prawa zastrzeżone
05 03 2018



WYPOSAŻENIE REGAŁÓW,
REGAŁY SKLEPOWE,
REGAŁY I STOJAKI POS & POP,
ZAWIESZKI I OGRANICZNIKI



E4 WYPOSAŻENIE REGAŁÓW, REGAŁY

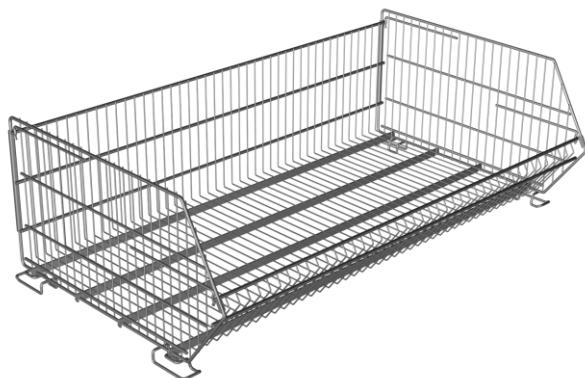
- 1 Kosze nastawne
- 2 Kosze nastawne KSD składane na płasko (stopki druciane)
- 3 Kosze nastawne KSC składane na płasko (stopki z ceownika otwartego)
- 4 Kosze nastawne KSC II składane na płasko (stopki z ceownika otwartego)
- 5 Kosze nastawne STKK składane na płasko (stopki z ceownika zamkniętego)
- 6 Kosze nastawne PG
- 7 Kosze nastawne PP
- 8 Kosze regałowe BFR
- 9 Kosze regałowe KR
- 10 Regał nad zamrażarki
- 11 Regał na stoisko owocowo-warzywne
- 12 Regał mobilny 6-cio półkowy 1310x900x1600
- 13 Stojak mobilny na drobny non-food 1310x880x1600
- 14 Regał 900x500 H-1800 4-półkowy ze stali nierdzewnej
- 15 Ogranicznik czołowy H-80 (ażur 24,3) do regałów
- 16 Ogranicznik czołowy H-60 (ażur 24,3) do regałów
- 17 Przegroda poprzeczna drucziana
- 18 Zawieszki
- 19 Regały i stojaki ekspozycyjne POP & POS

Zabrania się reprodukcji bez uprzedniego zezwolenia. W celu doskonalenia, producent zastrzega sobie prawo do wdrażania modyfikacji w swoich wyrobach. Zalecenia odnośnie instalacji i wykorzystania wyrobów są podane jedynie w celach informacyjnych i nie pociągają za sobą żadnej odpowiedzialności ze strony producenta.

E4 WYPOSAŻENIE REGAŁÓW, REGAŁY

KOSZE NASTAWNE

Przykład zastosowania:



Pokrycie standard: cynk galwaniczny + lakier lub farba proszkowa.

Dane techniczne: Konstrukcja kosza z drutów zgrzewanych. Dno wzmacniane dodatkowo płaskownikami zabezpiecza koszy przed odkształceniami. Stopki z drutu. Podest z kształtowników.

Dopuszczalne obciążenie

(przy równomiernym rozłożeniu):

pojedynczy kosz - 100 kg,

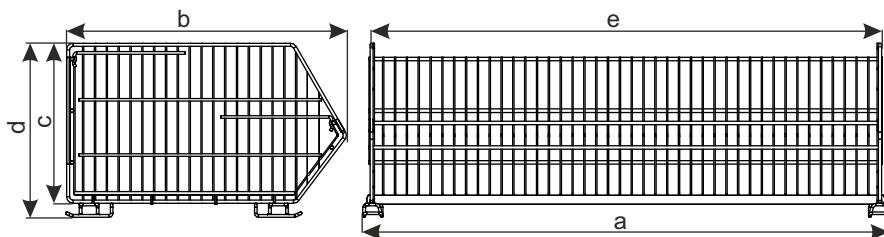
trzy nastawione kosze - 100kg/50kg/50 kg.

Kosze przeznaczone głównie do składowania i ekspozycji luzem szybko rotujących produktów w sklepach i marketach.

Możliwe zastosowanie koszy:

- umieszczenie na półce regału,
- samodzielne postawienie na podłożu,
- nastawienie koszy jeden na drugi,
- montaż na podęcie z kółkami.

TYP KOSZA	WYMIARY (mm)				
	a	b	c	d	e
600x400 H-365	600	440	365	400	560
600x600 H-365	600	640	365	400	560
800x500 H-365	800	540	365	400	765
1200x500 H-365	1200	540	365	400	1165
1200x600 H-365	1200	640	365	400	1160
1200x700 H-365	1230	700	365	400	1190
1300x800 H-390	1335	800	390	420	1295

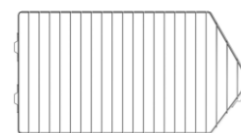


WYPOSAŻENIE DODATKOWE

Estetyczna przegroda z drutu służy do podzielenia kosza w dowolnym miejscu i umożliwia ekspozycję większej liczby różnych produktów. Podstawa jezdna sprawia, iż kosze stają się samodzielnym ruchomym regałem.



Podest do kosza



Przegroda do kosza

NAZWA WYROBU	POKRYCIE	INDEKS	POKRYCIE	INDEKS
Kosz nastawny 600x400 H-365	farba proszkowa	919-343-840	cynk galwaniczny + lak.	_____
Kosz nastawny 600x600 H-365	farba proszkowa	919-343-026	cynk galwaniczny + lak.	_____
Kosz nastawny 800x500 H-365	farba proszkowa	919-344-001	cynk galwaniczny + lak.	_____
Kosz nastawny 1200x500 H-365	farba proszkowa	919-343-917	cynk galwaniczny + lak.	_____
Kosz nastawny 1200x600 H-365	farba proszkowa	919-342-994	cynk galwaniczny + lak.	919-350-741
Kosz nastawny 1200x700 H-365	farba proszkowa	919-343-028	cynk galwaniczny + lak.	919-350-742
Kosz nastawny 1300x800 H-390	farba proszkowa	919-343-030	cynk galwaniczny + lak.	_____
WYPOSAŻENIE DODATKOWE	POKRYCIE	INDEKS	POKRYCIE	INDEKS
Przegroda kosza nastawnego 400 H-310	farba proszkowa	919-343-841	cynk galwaniczny + lak.	_____
Przegroda kosza nastawnego 500 H-310	farba proszkowa	919-343-918	cynk galwaniczny + lak.	_____
Przegroda kosza nastawnego 600 H-310	farba proszkowa	919-342-995	cynk galwaniczny + lak.	919-350-779
Przegroda kosza nastawnego 700 H-310	farba proszkowa	919-343-029	cynk galwaniczny + lak.	919-350-743
Przegroda kosza nastawnego 800 H-265	farba proszkowa	919-343-031	cynk galwaniczny + lak.	_____
Podest na kółkach do kosza nastawnego 600x400	farba proszkowa	919-343-842	cynk galwaniczny + lak.	_____
Podest na kółkach do kosza nastawnego 600x600	farba proszkowa	919-343-027	cynk galwaniczny + lak.	_____
Podest na kółkach do kosza nastawnego 1200x600	farba proszkowa	919-342-996	cynk galwaniczny + lak.	919-350-784

E4 WYPOSAŻENIE REGAŁÓW, REGAŁY

KOSZE NASTAWNE KSD SKŁADANE NA PŁASKO (stopki druciane)



Kosze przeznaczone głównie do składowania i ekspozycji luzem szybko rotujących produktów w sklepach i marketach.

Możliwe zastosowanie koszy:

- umieszczenie na półce regału,
- samodzielne postawienie na podłożu,
- nastawienie koszy jeden na drugi,
- montaż na podeście z kółkami.

Niewielkie wymiary po złożeniu koszy sprawiają, iż, gdy nie są używane, nie zabierają zbędnej powierzchni magazynowej.



Pokrycie standard: cynk galwaniczny + lakier.

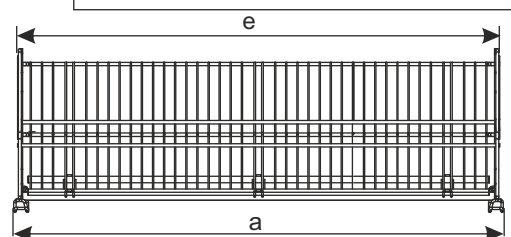
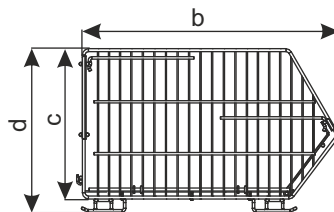
Dane techniczne: Konstrukcja kosza wykonana z drutów zgrzewanych. Dno wzmocnione dodatkowo płaskownikami zabezpiecza koszy przed odkształceniami pod znacznym obciążeniem. Podest wykonany z kształtowników.

Dopuszczalne obciążenie

(przy równomiernym rozłożeniu):

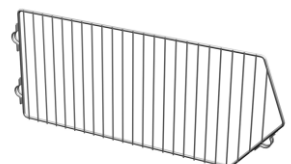
pojedynczy koszy - 100 kg,
trzy nastawione koszy - 100kg/50kg/50 kg.

TYP KOSZA	WYMIARY (mm)				
	Koszy				
	a	b	c	d	e
1210X670 H-400	1240	670	385	420	1205
600x640 H-400	600	620	365	400	560



WYPOSAŻENIE DODATKOWE

Estetyczna przegroda z drutu służy do podzielenia koszy w dowolnym miejscu i umożliwia ekspozycję większej liczby różnych produktów. Podstawa jezdna sprawia, iż koszy stają się samodzielnym ruchomym regałem.

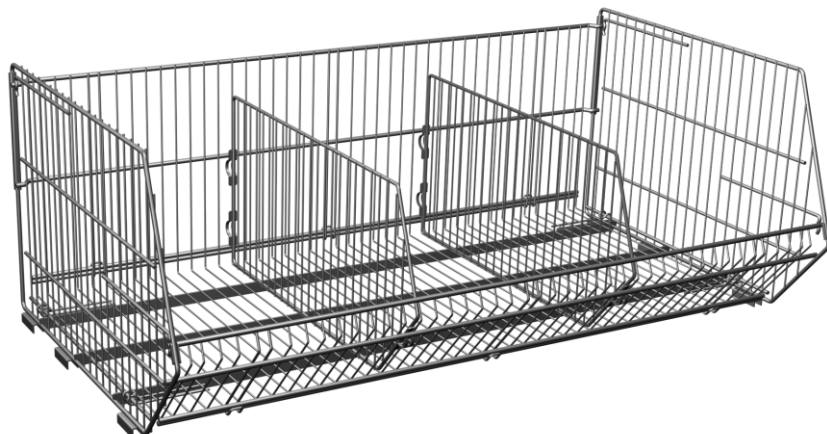


NAZWA WYROBU	POKRYCIE	INDEKS
Koszy nastawny KSD 600x640 H-400	cynk galwaniczny + lakier	919-350- 906
Koszy nastawny KSD 1210x670 H-400	cynk galwaniczny + lakier	919-350-935

WYPOSAŻENIE DODATKOWE	POKRYCIE	INDEKS
Przegroda koszy nastawnego 670 H-270	cynk galwaniczny + lakier	919-350-788
Podest na kółkach do koszy KSD 1210x670	cynk galwaniczny + lakier	919-350-933

E4 WYPOSAŻENIE REGAŁÓW, REGAŁY

KOSZE NASTAWNE KSC SKŁADANE NA PŁASKO (stopki z ceownika)



Kosze przeznaczone głównie do składowania i ekspozycji luzem szybko rotujących produktów w sklepach i marketach.

Możliwe zastosowanie koszy:

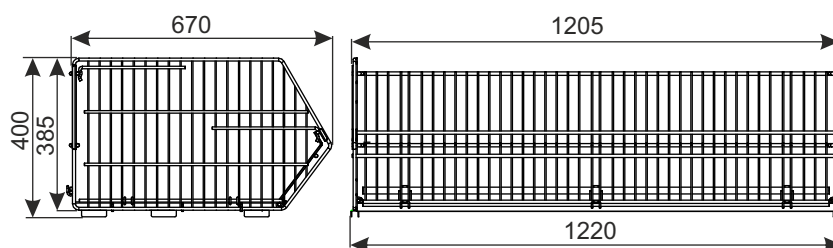
- umieszczenie na półce regału,
- montaż na obudowie palety 1200x800.

Niewielkie wymiary po złożeniu koszy sprawiają, iż, gdy nie są używane, nie zabierają zbędnej powierzchni magazynowej.

Pokrycie standard: cynk galwaniczny + lakier.

Dane techniczne: Konstrukcja kosza wykonana z drutów zgrzewanych. Dno wzmocnione dodatkowo płaskownikami zabezpiecza kosz przed odkształceniami pod znacznym obciążeniem. Stopki z ceownika.

Dopuszczalne obciążenie kosza: 100 kg (przy równomiernym rozłożeniu).



WYPOSAŻENIE DODATKOWE

Estetyczna przegroda z drutu służy do podzielenia kosza w dowolnym miejscu i umożliwia ekspozycję większej liczby różnych produktów.



Przegroda do kosza

NAZWA WYROBU	POKRYCIE	INDEKS
Kosz nastawny KSC 1210x670 H-400	cynk galwaniczny + lakier	919-350-787
WYPOSAŻENIE DODATKOWE	POKRYCIE	INDEKS
Przegroda kosza nastawnego 670 H-270	cynk galwaniczny + lakier	919-350-788

E4 WYPOSAŻENIE REGAŁÓW, REGAŁY

KOSZE NASTAWNE KSC II SKŁADANE NA PŁASKO (stopki z ceownika)



Złożony kosz

Kosze przeznaczone głównie do składowania i ekspozycji luzem szybko rotujących produktów w sklepach i marketach.

Możliwe zastosowanie koszy:

- umieszczenie na półce regału,
 - samodzielne postawienie na podłożu,
 - nastawienie koszy jeden na drugi,
 - montaż na podeście z kółkami (dotyczy kosza 1210x670).
- Niewielkie wymiary po złożeniu koszy sprawiają, iż, gdy nie są używane, nie zabierają zbędnej powierzchni magazynowej.

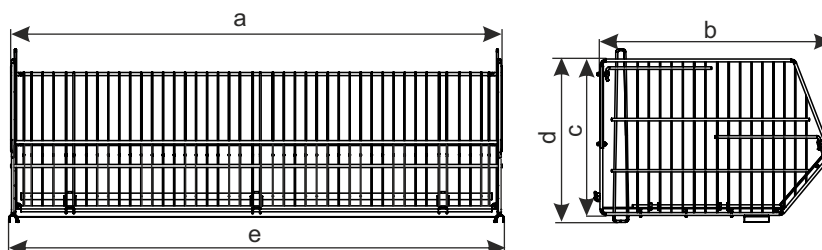
Pokrycie standard: cynk galwaniczny + lakier .

Dane techniczne: Konstrukcja kosza wykonana z drutów zgrzewanych. Dno wzmocnione dodatkowo płaskownikami zabezpieczającymi kosz przed odkształceniami pod znacznym obciążeniem. Stopki z ceownika. Podeście wykonane z kształtowników.

Dopuszczalne obciążenie (przy równomiernym rozłożeniu):

- pojedynczy kosz - 100 kg,
- trzy nastawione kosze - 100kg/50kg/50 kg.

TYP KOSZA	WYMIARY (mm)				
	Kosz				
	a	b	c	d	e
1210X670 H-400	1205	670	385	400	1217
1210X570 H-400	1205	570	385	400	1217
1210X470 H-400	1205	470	385	400	1217
1210X370 H-400	1205	370	385	400	1217



WYPOSAŻENIE DODATKOWE

Estetyczna przegroda z drutu służy do podzielenia kosza w dowolnym miejscu i umożliwia ekspozycję większej liczby różnych produktów. Podstawa jezdna sprawia, iż kosze 1210x670 stają się samodzielnym ruchomym regalem.

NAZWA WYROBU	POKRYCIE	INDEKS
Kosz nastawny składany 1210x670 H-400	cynk galwaniczny + lakier	919-351-100
Kosz nastawny składany 1210x570 H-400	cynk galwaniczny + lakier	919-351-101
Kosz nastawny składany 1210x470 H-400	cynk galwaniczny + lakier	919-351-102
Kosz nastawny składany 1210x370 H-400	cynk galwaniczny + lakier	919-351-103

WYPOSAŻENIE DODATKOWE	POKRYCIE	INDEKS
Przegroda H270 kosza nastawnego 670x400	cynk galwaniczny + lakier	919-350-788
Przegroda H270 kosza nastawnego 570x400	cynk galwaniczny + lakier	919-351-104
Przegroda H270 kosza nastawnego 470x400	cynk galwaniczny + lakier	919-351-105
Przegroda H270 kosza nastawnego 370x400	cynk galwaniczny + lakier	919-351-106
Podest na kółkach do koszy nastawnych 1200x670	cynk galwaniczny + lakier	919-351-107

E4 WYPOSAŻENIE REGAŁÓW, REGAŁY

KOSZE NASTAWNE STKK SKŁADANE NA PŁASKO (stopki z ceownika zamkniętego)



Kosze przeznaczone głównie do składowania i ekspozycji luzem szybko rotujących produktów w sklepach i marketach.

Możliwe zastosowanie koszy:

- umieszczenie na półce regału,
- nastawienie koszy jeden na drugi.

Niewielkie wymiary po złożeniu koszy sprawiają, iż, gdy nie są używane, nie zabierają zbędnej powierzchni magazynowej.

Pokrycie standard: cynk galwaniczny + lakier.

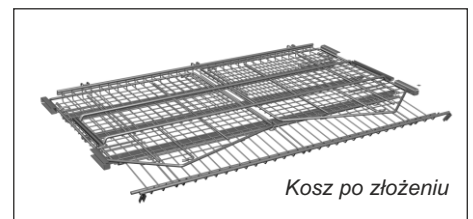
Dane techniczne: Konstrukcja kosza wykonana z drutów zgrzewanych. Dno wzmacniane dodatkowo płaskownikami zabezpiecza kosz przed odkształceniami pod znacznym obciążeniem. Stopki z ceownika z zamkniętymi końcami zabezpieczają przed przesunięciem się nastawionych na siebie koszy.

Dopuszczalne obciążenie

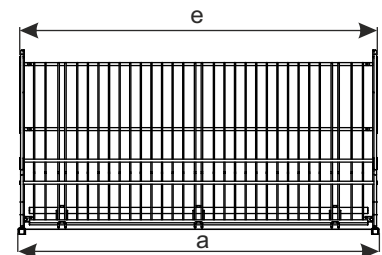
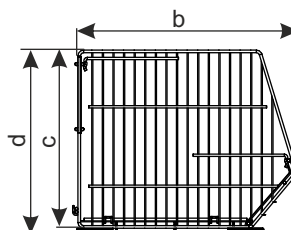
(przy równomiernym rozłożeniu):

pojedynczy kosz - 100 kg,

trzy nastawione kosze - 100kg/50kg/50 kg.



TYP KOSZA	WYMIARY (mm)				
	Kosz				
	a	b	c	d	e
940x680 H-435	955	600	435	455	940
940x580 H-450	955	580	470	490	940
500x580 H-450	515	580	470	490	500



NAZWA WYROBU	POKRYCIE	INDEKS
Kosz nastawny STKK 940x680 H-435	cynk galwaniczny + lakier	919-343-812
Kosz nastawny STKK 940x580 H-450	cynk galwaniczny + lakier	919-350-856
Kosz nastawny STKK 500x580 H-450	cynk galwaniczny + lakier	919-350-920

E4 WYPOSAŻENIE REGAŁÓW, REGAŁY

KOSZE NASTAWNE PG



Możliwe zastosowanie koszy: umieszczenie na półce regału, nastawienie koszy jeden na drugi, montaż na podeście do koszy PG.

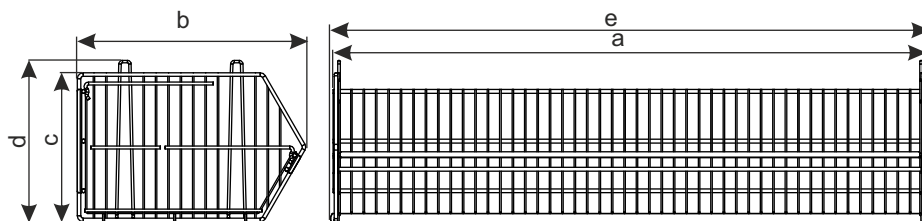
Pokrycie standard: cynk galwaniczny + lakier lub farba proszkowa.

Dane techniczne: Konstrukcja kosza z drutów zgrzewanych; dno wzmocnione płaskownikami.

Dopuszczalne obciążenie (przy równomiernym rozłożeniu):

pojedynczy kosz - 100 kg,

trzy nastawione kosze - 100kg/50kg/50 kg.



TYP KOSZA	WYMIARY (mm)				
	Kosz				
	a	b	c	d	e
1195x460 H-300	1195	460	300	325	1206
1195x570 H-450	1195	570	450	475	1206
1220x570 H-300	1220	570	300	325	1206
1310x460 H-300	1295	460	300	325	1306
1310x570 H-300	1295	570	300	325	1306
1310x570 H-450	1295	570	450	475	1306
1310x910 H-300	1295	910	300	325	1306
1310x910 H-450	1295	910	450	475	1306

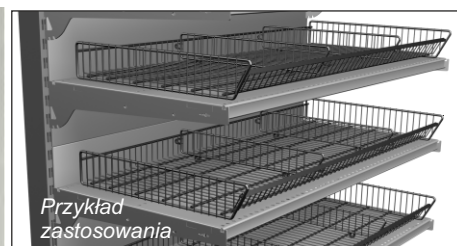
WYPOSAŻENIE DODATKOWE

Estetyczna przegroda z drutu służy do podzielenia kosza w dowolnym miejscu i umożliwia ekspozycję większej liczby różnych produktów. Podstawa sprawia, iż kosze stają się samodzielnym regałem.

NAZWA WYROBU	POKRYCIE	INDEKS	POKRYCIE	INDEKS
Kosz nastawny PG 1195x460 H-300	cynk galwaniczny + lak.	————	farba proszkowa	919-343-874
Kosz nastawny PG 1195x570 H-450	cynk galwaniczny + lak.	————	farba proszkowa	919-343-875
Kosz nastawny PG 1220x570 H-300	cynk galwaniczny + lak.	————	farba proszkowa	919-343-847
Kosz nastawny PG 1310x460 H-300	cynk galwaniczny + lak.	919-350-925	farba proszkowa	————
Kosz nastawny PG 1310x570 H-300	cynk galwaniczny + lak.	————	farba proszkowa	919-343-878
Kosz nastawny PG 1310x570 H-450	cynk galwaniczny + lak.	919-350-926	farba proszkowa	919-343-877
Kosz nastawny PG 1310x910 H-300	cynk galwaniczny + lak.	————	farba proszkowa	919-343-848
Kosz nastawny PG 1310x910 H-450	cynk galwaniczny + lak.	————	farba proszkowa	919-343-849
WYPOSAŻENIE DODATKOWE	POKRYCIE	INDEKS	POKRYCIE	INDEKS
Przegroda kosza nastawnego PG 460 H-300	cynk galwaniczny + lak.	————	farba proszkowa	919-343-879
Przegroda kosza nastawnego PG 570 H-300	cynk galwaniczny + lak.	————	farba proszkowa	919-343-856
Przegroda kosza nastawnego PG 570 H-450	cynk galwaniczny + lak.	————	farba proszkowa	919-343-880
Przegroda kosza nastawnego PG 910 H-300	cynk galwaniczny + lak.	————	farba proszkowa	919-343-857
Przegroda kosza nastawnego PG 910 H-450	cynk galwaniczny + lak.	————	farba proszkowa	919-343-858
Podest do kosza nastawnego PG 1195x570	cynk galwaniczny + lak.	————	farba proszkowa	919-343-882

E4 WYPOSAŻENIE REGAŁÓW, REGAŁY

KOSZE NASTAWNE PP



Możliwe zastosowanie koszy:

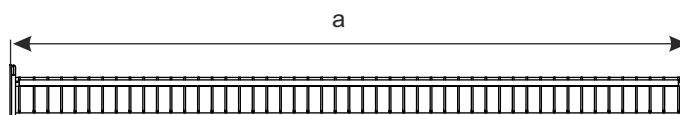
- umieszczenie na półce regału,
- montaż na koszu PG.

Pokrycie standard: farba proszkowa lub w opcji cynk galwaniczny + lakier .

Dane techniczne: Konstrukcja kosza z drutów zgrzewanych.

Dopuszczalne obciążenie kosza : 50 kg (przy równomiernym rozłożeniu).

TYP KOSZA	WYMIARY (mm)		
	Kosz		
	a	b	c
1195x460 H-100	1195	460	100
1220x410 H-100	1220	410	100
1220x570 H-100	1220	570	100
1310x570 H-100	1295	570	100
1310x910 H-100	1295	910	100



WYPOSAŻENIE DODATKOWE

Estetyczna przegroda z drutu służy do podzielenia kosza w dowolnym miejscu i umożliwia ekspozycję większej liczby różnych produktów.



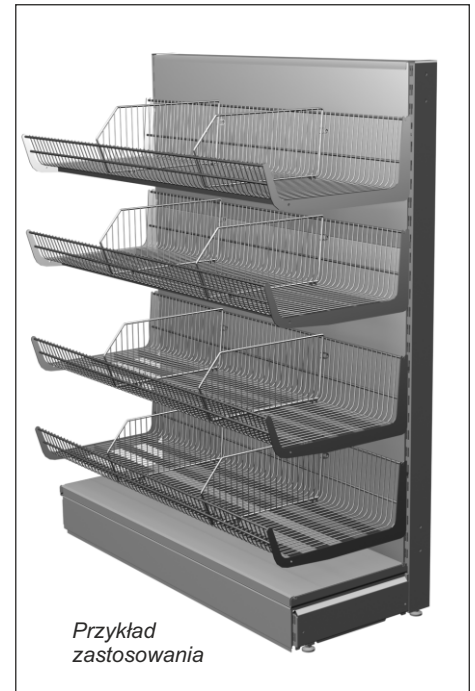
NAZWA WYROBU	POKRYCIE	INDEKS
Kosz nastawny PP 1195x460 H-100	farba proszkowa	919-343-860
Kosz nastawny PP 1220x410 H-100	farba proszkowa	919-343-850
Kosz nastawny PP 1220x570 H-100	farba proszkowa	919-343-851
Kosz nastawny PP 1310x570 H-100	farba proszkowa	919-343-861
Kosz nastawny PP 1310x910 H-100	farba proszkowa	919-343-852
WYPOSAŻENIE DODATKOWE	POKRYCIE	INDEKS
Przegroda kosza nastawnego PP 410 H-100	farba proszkowa	919-343-853
Przegroda kosza nastawnego PP 460 H-100	farba proszkowa	919-343-883
Przegroda kosza nastawnego PP 570 H-100	farba proszkowa	919-343-854
Przegroda kosza nastawnego PP 910 H-100	farba proszkowa	919-343-855

E4 WYPOSAŻENIE REGAŁÓW, REGAŁY

KOSZE REGAŁOWE BFR



Kosz zawieszany do regałów wykorzystywany jest do prezentacji i sprzedaży różnych wyrobów.

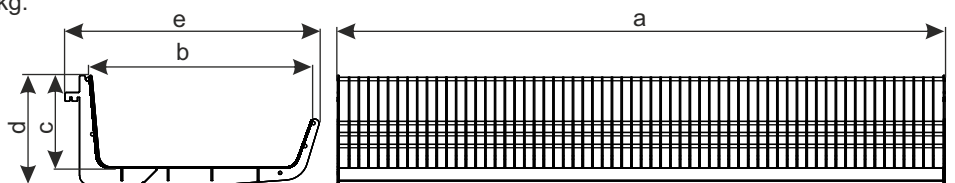


Pokrycie: farba proszkowa lub w opcji cynk galwaniczny + lakier.

Dane techniczne: Konstrukcja kosza wykonana z drutów zgrzewanych, dno kosza wzmocnione płaskownikami, boki kosza z blachy umożliwiają jego wpięcie w regał. Przegroda wykonana z drutów zgrzewanych

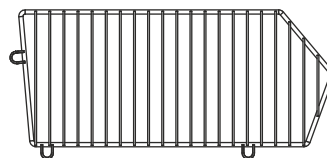
Dopuszczalne obciążenie kosza
(przy równomiernym rozłożeniu): 100 kg.

TYP KOSZA	WYMIARY (mm)				
	a	b	c	d	e
BFR 1250x460	1250	460	190	225	522
BFR 1250x560	1250	560	190	225	622



WYPOSAŻENIE DODATKOWE

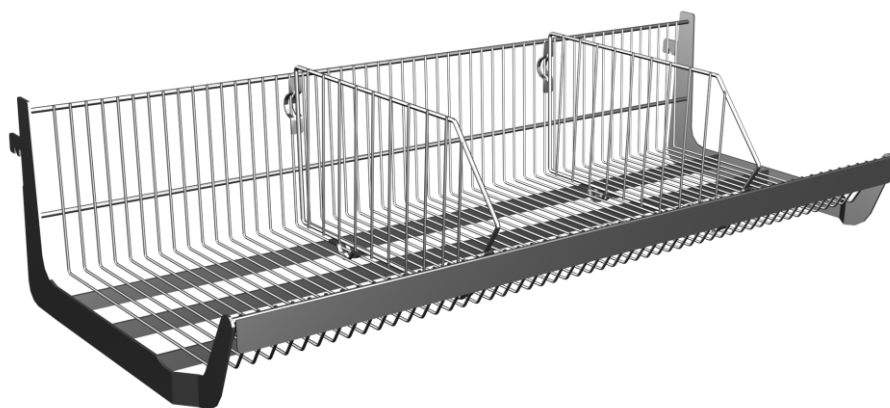
Estetyczna przegroda z drutu służy do podzielenia kosza w dowolnym miejscu i umożliwia ekspozycję większej liczby różnych produktów.



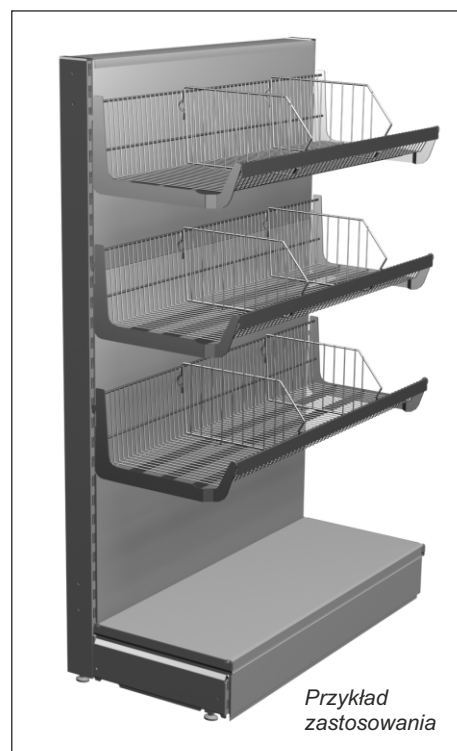
NAZWA WYROBU	POKRYCIE	INDEKS
Kosz regałowy BFR 1250x460	farba proszkowa	919-343-831
Kosz regałowy BFR 1250x560	farba proszkowa	919-343-832
WYPOSAŻENIE DODATKOWE	POKRYCIE	INDEKS
Przegroda do kosza BFR T460	farba proszkowa	919-343-833
Przegroda do kosza BFR T560	farba proszkowa	919-343-834

E4 WYPOSAŻENIE REGAŁÓW, REGAŁY

KOSZE REGAŁOWE KR



Kosz zawieszany do regałów wykorzystywany jest do prezentacji i sprzedaży różnych wyrobów.

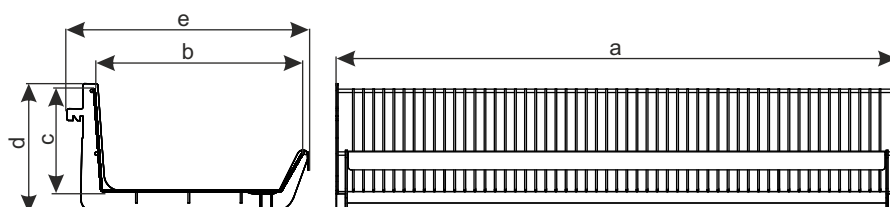


Pokrycie: cynk galwaniczny + lakier.

Dane techniczne: Konstrukcja kosza wykonana z drutów zgrzewanych, dno kosza wzmocnione płaskownikami, boki kosza z blachy umożliwiają jego wpięcie w regał. Przegroda wykonana z drutów zgrzewanych

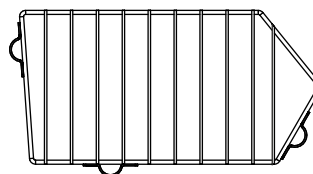
Dopuszczalne obciążenie kosza
(przy równomiernym rozłożeniu): 100 kg.

TYP KOSZA	WYMIARY (mm)				
	a	b	c	d	e
KR 1000x370	1000	370	182	228	430
KR 1000x470	1000	470	182	228	530
KR 1000x570	1000	570	182	228	630
KR 1250x370	1250	370	182	228	430
KR 1250x470	1250	470	182	228	530
KR 1250x570	1250	570	182	228	630
KR 1330x470	1327	470	182	228	530



WYPOSAŻENIE DODATKOWE

Estetyczna przegroda z drutu służy do podzielenia kosza w dowolnym miejscu i umożliwia ekspozycję większej liczby różnych produktów.



NAZWA WYROBU	POKRYCIE	INDEKS
Kosz regałowy KR 1000x370	cynk galwaniczny + lakier	919-350-911
Kosz regałowy KR 1000x470	cynk galwaniczny + lakier	919-350-838
Kosz regałowy KR 1000x570	cynk galwaniczny + lakier	919-350-837
Kosz regałowy KR 1250x370	cynk galwaniczny + lakier	919-350-912
Kosz regałowy KR 1250x470	cynk galwaniczny + lakier	919-350-836
Kosz regałowy KR 1250x570	cynk galwaniczny + lakier	919-350-835
Kosz regałowy KR 1330x470	cynk galwaniczny + lakier	919-351-488
WYPOSAŻENIE DODATKOWE	POKRYCIE	INDEKS
Przegroda do kosza KR 370	cynk galwaniczny + lakier	919-350-913
Przegroda do kosza KR 470	cynk galwaniczny + lakier	919-350-840
Przegroda do kosza KR 570	cynk galwaniczny + lakier	919-350-839

E4 WYPOSAŻENIE REGAŁÓW, REGAŁY

REGAŁ NAD ZAMRAŻARKI



Regał pozwala na wykorzystanie miejsca nad zamrażarkami na ekspozycję i sprzedaż wyrobów.

Pokrycie standard: malowany proszkowo, stopa cynkowana;

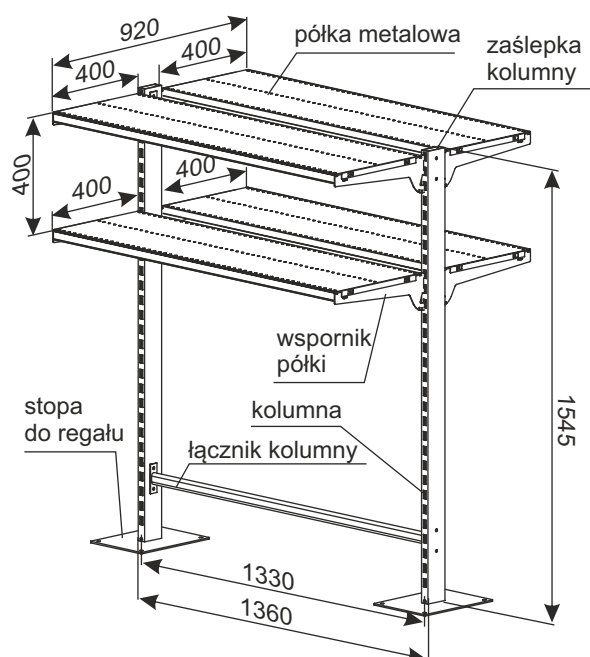
Dane techniczne: Nogi wykonane z kształtownika; półki metalowe montowane na wspornikach wpinanych w profile, całość malowana proszkowo.

Dopuszczalne obciążenie:
(przy równomiernym obciążeniu)
- całkowita regału - 240 kg
- jednej strony regału: 120 kg
- pojedynczej półki - 120 kg

Możliwość regulacji kąta pochylenia półki oraz wysokości zawieszenia półki na kolumnie regału. Przy pochyleniu półki - konieczność zamontowania ogranicznika frontowego półki.



Na regale można zawiesić jeden lub dwa poziomy półek.



REGAŁ NAD ZAMRAŻARKI - elementy składowe	POKRYCIE	INDEKS
Kolumna regału 80x30 H-1540	farba proszkowa	922-345-271
Zaślepka kolumny 80x30 mm	—	WKPP 80x30
Stopa do regału stalowa cynkowana	cynk galwaniczny	919-350x680
Łącznik kolumny L-1330	farba proszkowa	922-345-274
Półka metalowa 1330x400 mocowana na wspornikach	farba proszkowa	—
Wspornik półki T-400	farba proszkowa	922-345-277

E4 WYPOSAŻENIE REGAŁÓW, REGAŁY

REGAŁ NA STOISKO OWOCOWO-WARZYWNE



Regał służy do ekspozycji i sprzedaży warzyw i owoców.

Pokrycie standard: malowany proszkowo; półki i stopa pokryte cynkiem galwanicznym + lakier.

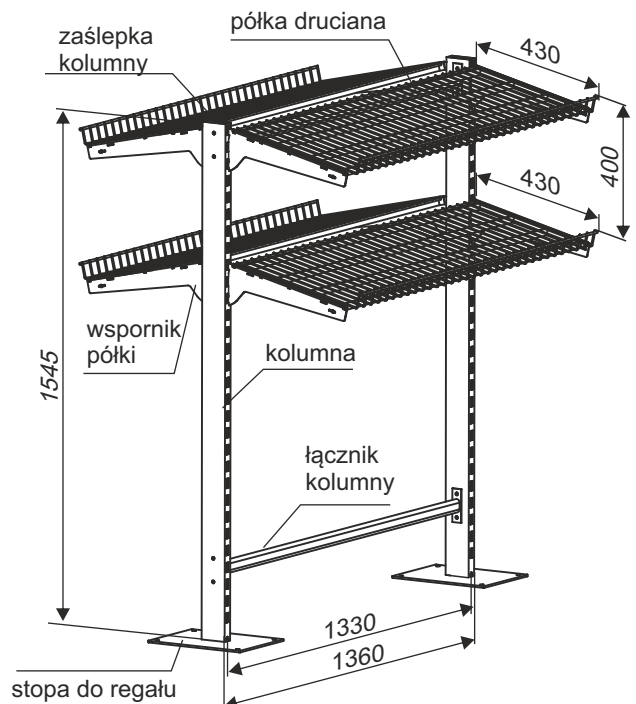
Dane techniczne: Nogi wykonane z kształtownika; półki druciane montowane na wspornikach wpinanych w profile. Regał jest mocowany do podłoża za pomocą kotw chemicznych.

Dopuszczalne obciążenie:

(przy równomiernym obciążeniu)

- całkowita regału - 240 kg
- jednej strony regału: 120 kg
- pojedynczej półki - 120 kg

Możliwość regulacji kąta pochylecia półki oraz wysokości zawieszenia półki na kolumnie regału.



Na regale można zawiesić jeden lub dwa poziomy półek.

WYPOSAŻENIE DODATKOWE:

Istnieje możliwość montażu wyposażenia:

- półka pod wagę
- kosz podwójny na rolki z torebkami

REGAŁ NA STOISKO OWOCOWO-WARZYWNE - elementy składowe	POKRYCIE	INDEKS
Kolumna regału 80x30 H-1540	farba proszkowa	922-345-271
Zaślepka kolumny 80x30 mm	—	WKPP 80x30
Stopa do regału stalowa cynkowana	cynk galwaniczny + lakier	919-350x680
Łącznik kolumny L-1330	farba proszkowa	922-345-274
Półka drucziana 1330x430 mocowana na wspornikach	farba proszkowa	919-342-926
Wspornik półki T-400	farba proszkowa	922-345-277

E4 WYPOSAŻENIE REGAŁÓW, REGAŁY

REGAŁ MOBILNY 6-CIO PÓLKOWY 1310X900X1600



Regał mobilny służy do ekspozycji i sprzedaży wyrobów. Specjalna konstrukcja umożliwia zastosowanie szeregu różnych kombinacji ustawienia regału, w tym możliwości regulacji kąta i wysokości zawieszenia półek, podniesienia półki dolnej. Kółka jezdne ułatwiają łatwe przemieszczanie. Znajduje wszechstronne zastosowanie w sklepach, magazynach, stacjach paliw.

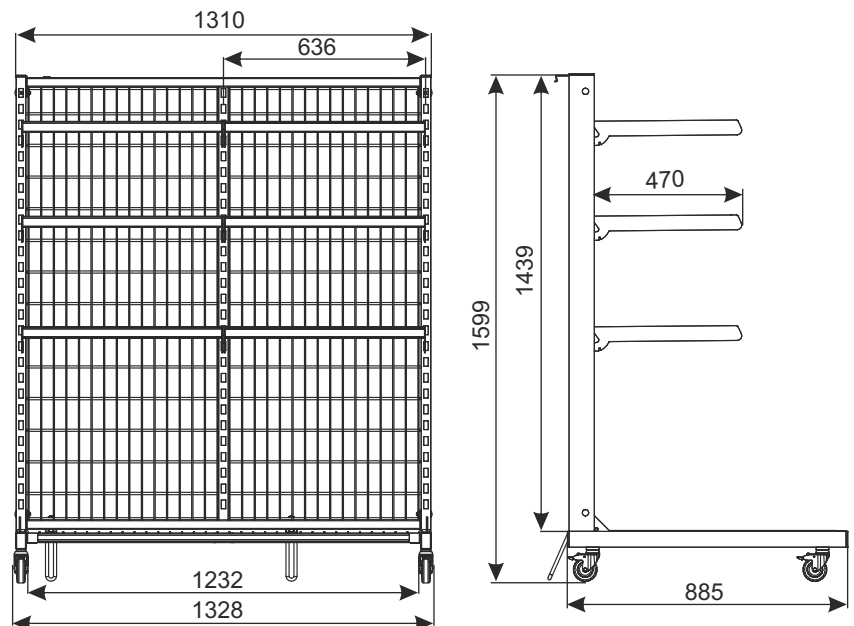
Pokrycie standard: cynk galwaniczny + lakier bezbarwny

Dane techniczne:

- konstrukcja: wykonana z kształtowników i prętów
- półka dolna: druciana, wzmocniona płaskownikami, składana
- półka górna: wykonana z drutu, wzmocniona płaskownikami, mocowana do profilu regału za pomocą zaczepu; długość – 470 mm; na jeden poziom przychodzą po 2 półki, standardowo montowane są trzy poziomy (6 szt. półek);
- kółka: \varnothing 75 mm skrętne z hamulcami; 4 szt.

Dopuszczalne obciążenie:

- nośność statyczna regału – 420 kg
- nośność dynamiczna regału – 240 kg
- nośność dolnej półki – 240 kg
- nośność jednego poziomu półek – 80 kg



NAZWA WYROBU	POKRYCIE	INDEKS
Regał mobilny 6-cio półkowy 1310x900x1600	cynk galwaniczny + lakier	922-350-009
Regał mobilny 6-cio półkowy 1310x900x1600	farba proszkowa RAL 7016	922-350-009_V2

E4 WYPOSAŻENIE REGAŁÓW, REGAŁY

STOJAK MOBILNY NA DROBNY NON-FOOD 1310X880X1600



Pokrycie standard: cynk galwaniczny

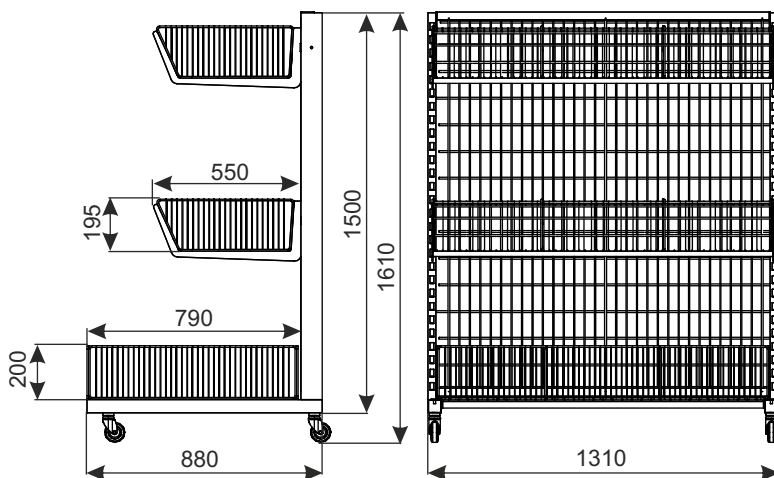
Dane techniczne: Nogi wykonane z kształtownika, ściana tylna z siatki drucianej; kosz i półka z drutu wzmocniona płaskownikami, kosz zawieszany w perforacji nóg stelaża, półka dolna mocowana na stopie stelaża. Możliwość regulacji kąta nachylenia kosza zawieszanego.

Nośność:

Całkowita nośność regału - 200 kg.

Nośność kosza zawieszanego - 50 kg.

Nośność półki dolnej - 100 kg.



NAZWA WYROBU	POKRYCIE	INDEKS
Stojak mobilny na drobny non-food 1310x880x1600	cynk galwaniczny	922-350-019

E4 WYPOSAŻENIE REGAŁÓW, REGAŁY

REGAŁ 900X500 H1800 4-PÓŁKOWY ZE STALI NIERDZEWNEJ

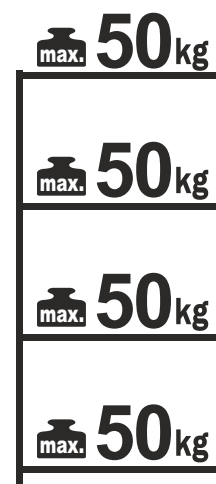
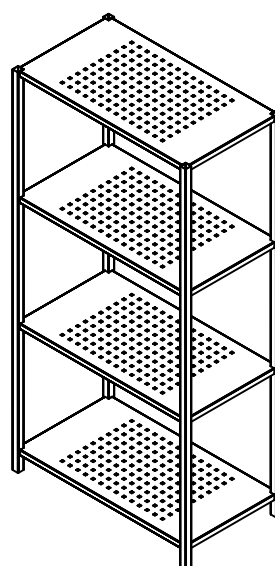
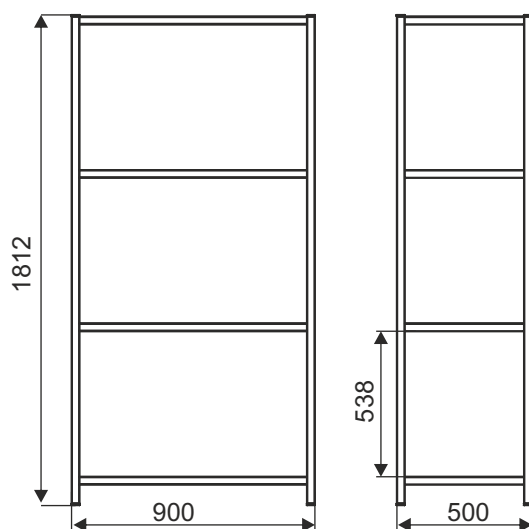


Regał znajduje zastosowanie m.in. w mroźniach.

Pokrycie standard:
stal nierdzewna

Dane techniczne:
- konstrukcja wykonana z kształtowników, 4 półki z blachy z perforacją.

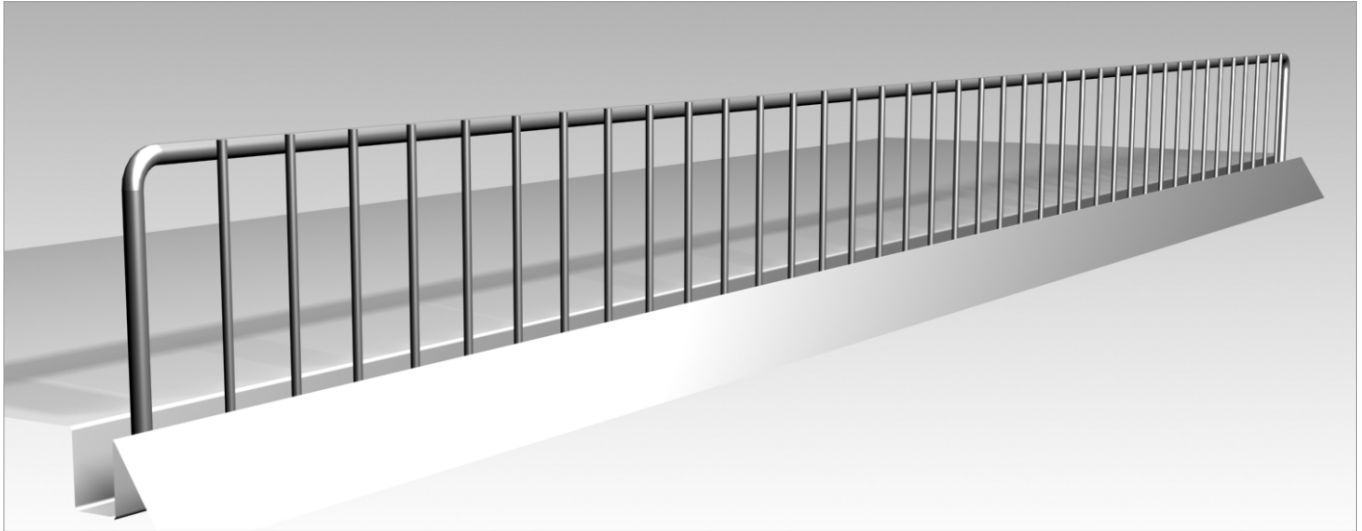
Dopuszczalne obciążenie:
- nośność półki - 50 kg
- nośność całkowita - 200 kg



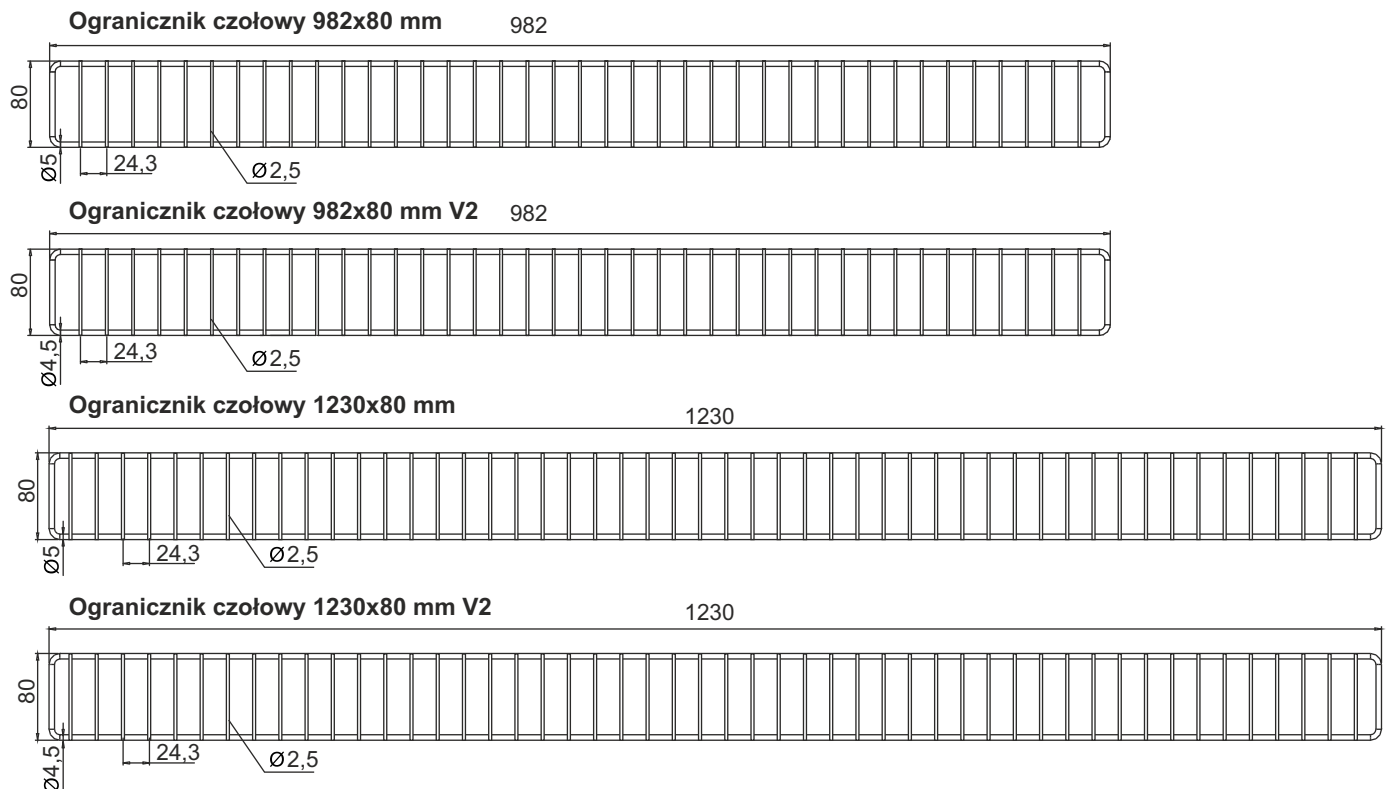
NAZWA WYROBU	POKRYCIE	INDEKS
Regał 900x500 H-1800 4-półkowy ze stali nierdzewnej	stal nierdzewna	922-380-207

E4 WYPOSAŻENIE REGAŁÓW, REGAŁY

OGRANICZNIK CZOŁOWY H-80 (AŻUR 24,3) DO REGAŁÓW



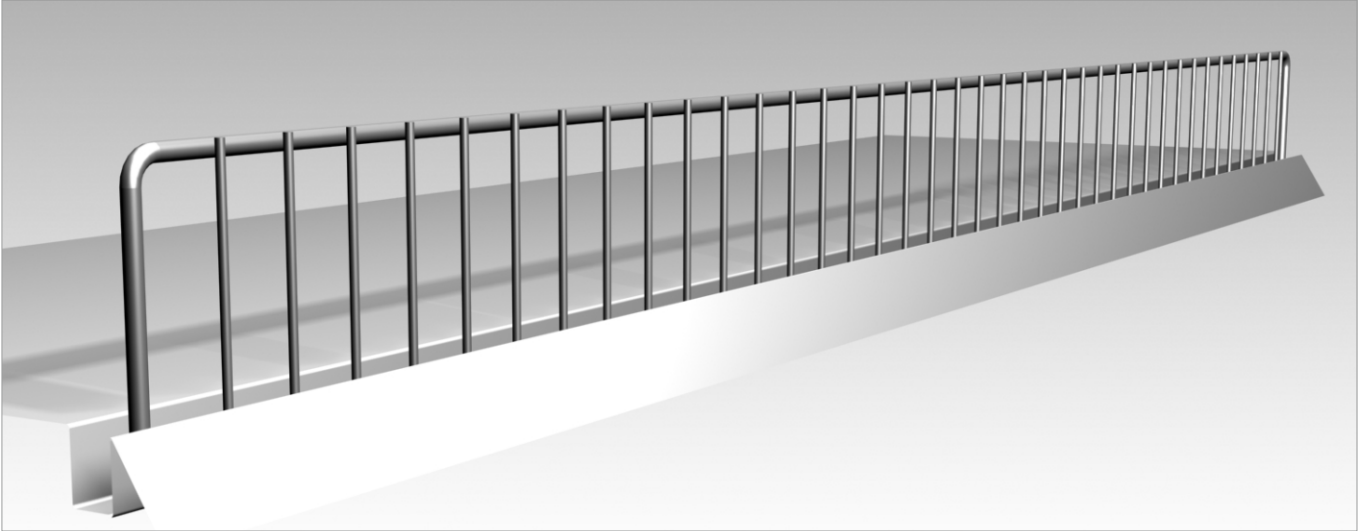
Pokrycie standard: cynk galwaniczny + lakier; chrom na życzenie klienta



NAZWA WYROBU	POKRYCIE	INDEKS
Ogranicznik czołowy 982x80 mm (ażur 24,3 mmm)	cynk galwaniczny + lakier	919-350-791
Ogranicznik czołowy 982x80 mm (ażur 24,3 mmm) V2	cynk galwaniczny + lakier	919-350-791v2
Ogranicznik czołowy 1230x80 mm (ażur 24,3 mmm)	cynk galwaniczny + lakier	919-350-792
Ogranicznik czołowy 1230x80 mm (ażur 24,3 mmm) V2	cynk galwaniczny + lakier	919-350-792v2

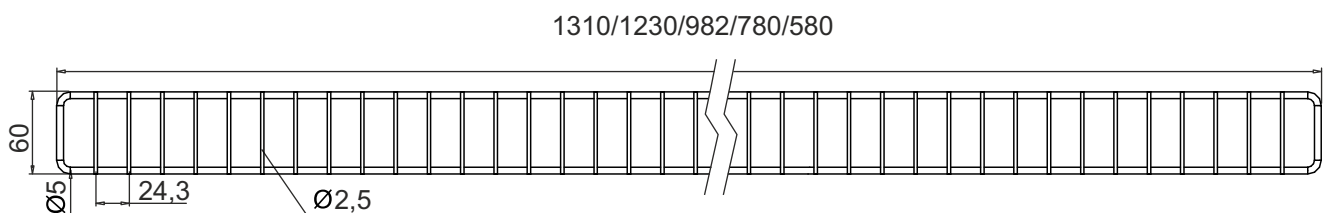
E4 WYPOSAŻENIE REGAŁÓW, REGAŁY

OGRANICZNIK CZOŁOWY H-60 (AŻUR 24,3) DO REGAŁÓW



Pokrycie standard: cynk galwaniczny + lakier;
chrom na życzenie klienta

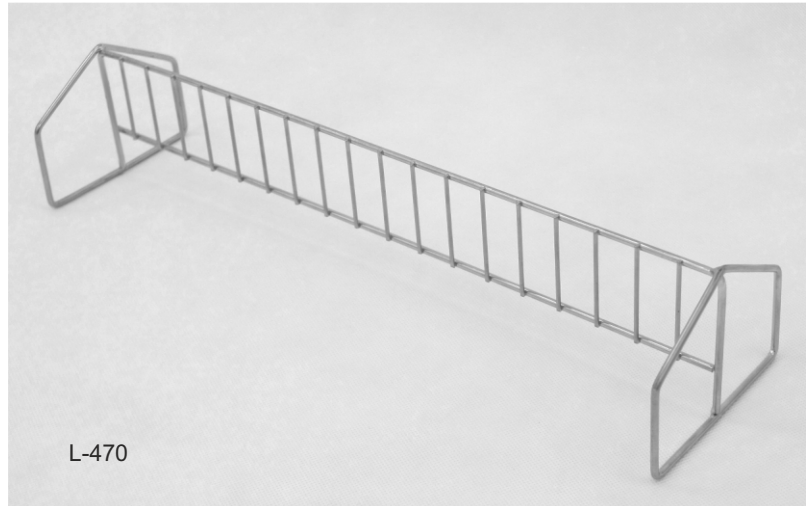
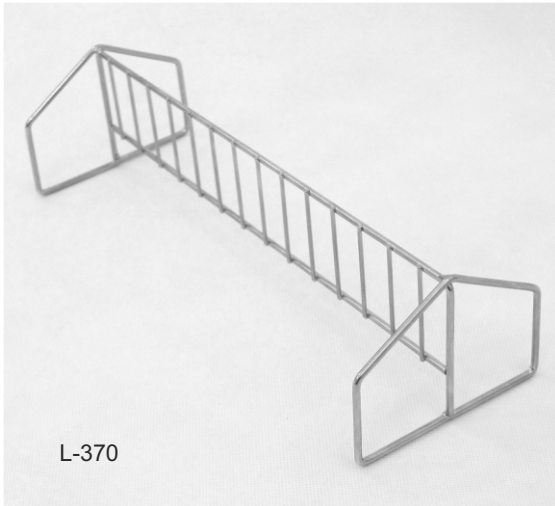
Ogranicznik czołowy H-60 mm:



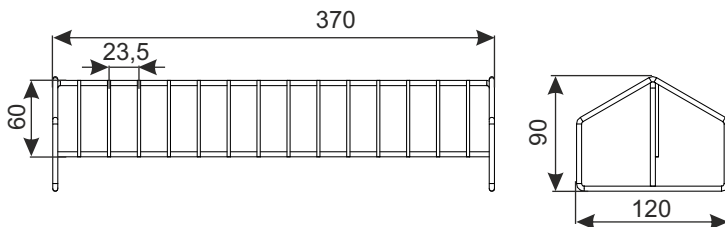
NAZWA WYROBU	POKRYCIE	INDEKS
Ogranicznik czołowy 580x60 mm (ażur 24,3 mmm)	cynk galwaniczny + lakier	919-351-175
Ogranicznik czołowy 780x60 mm (ażur 24,3 mmm)	cynk galwaniczny + lakier	919-351-173
Ogranicznik czołowy 982x60 mm (ażur 24,3 mmm)	cynk galwaniczny + lakier	919-351-072
Ogranicznik czołowy 1230x60 mm (ażur 24,3 mmm)	cynk galwaniczny + lakier	919-351-073
Ogranicznik czołowy 1310x60 mm (ażur 24,3 mmm)	cynk galwaniczny + lakier	919-351-174

E4 WYPOSAŻENIE REGAŁÓW, REGAŁY

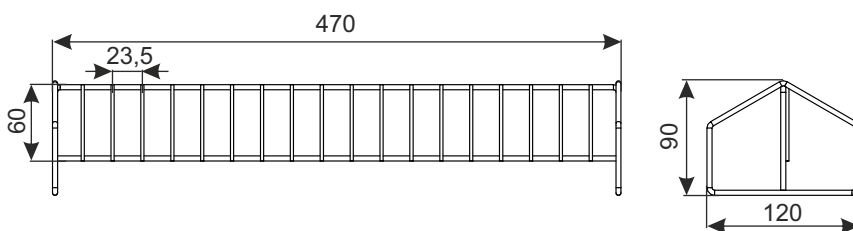
PRZEGRODA POPRZECZNA DRUCIANA



Przegroda poprzeczna druciana L-370



Przegroda poprzeczna druciana L-470



Przegroda poprzeczna stosowana jest na półkach.
Pokrycie standard: cynk galwaniczny + lakier

NAZWA WYROBU	POKRYCIE	INDEKS
Przegroda poprzeczna druciana L-370	cynk galwaniczny + lakier	919-351-190
Przegroda poprzeczna druciana L-470	cynk galwaniczny + lakier	919-351-191

E4 WYPOSAŻENIE REGAŁÓW, REGAŁY

ZAWIESZKI DO EKSPOZYCJI WYROBÓW

Duża różnorodność wzorów i sposobów montażu zawieszek na regałach, kratkach, relingach itp. powoduje, iż każdy znajdzie właściwe dla siebie rozwiązanie.

Zawieszki są wykonywane w szerokiej gamie pokryć galwanicznych (m.in. chrom, chrom satyna, cynk galwaniczny) lub malowane farbą proszkową.

Wybrane przykłady realizacji:



E4 WYPOSAŻENIE REGAŁÓW, REGAŁY

REGAŁY I STOJAKI EKSPOZYCYJNE POS & POP

“Damix” to producent dobrze znany w branży POS & POP.

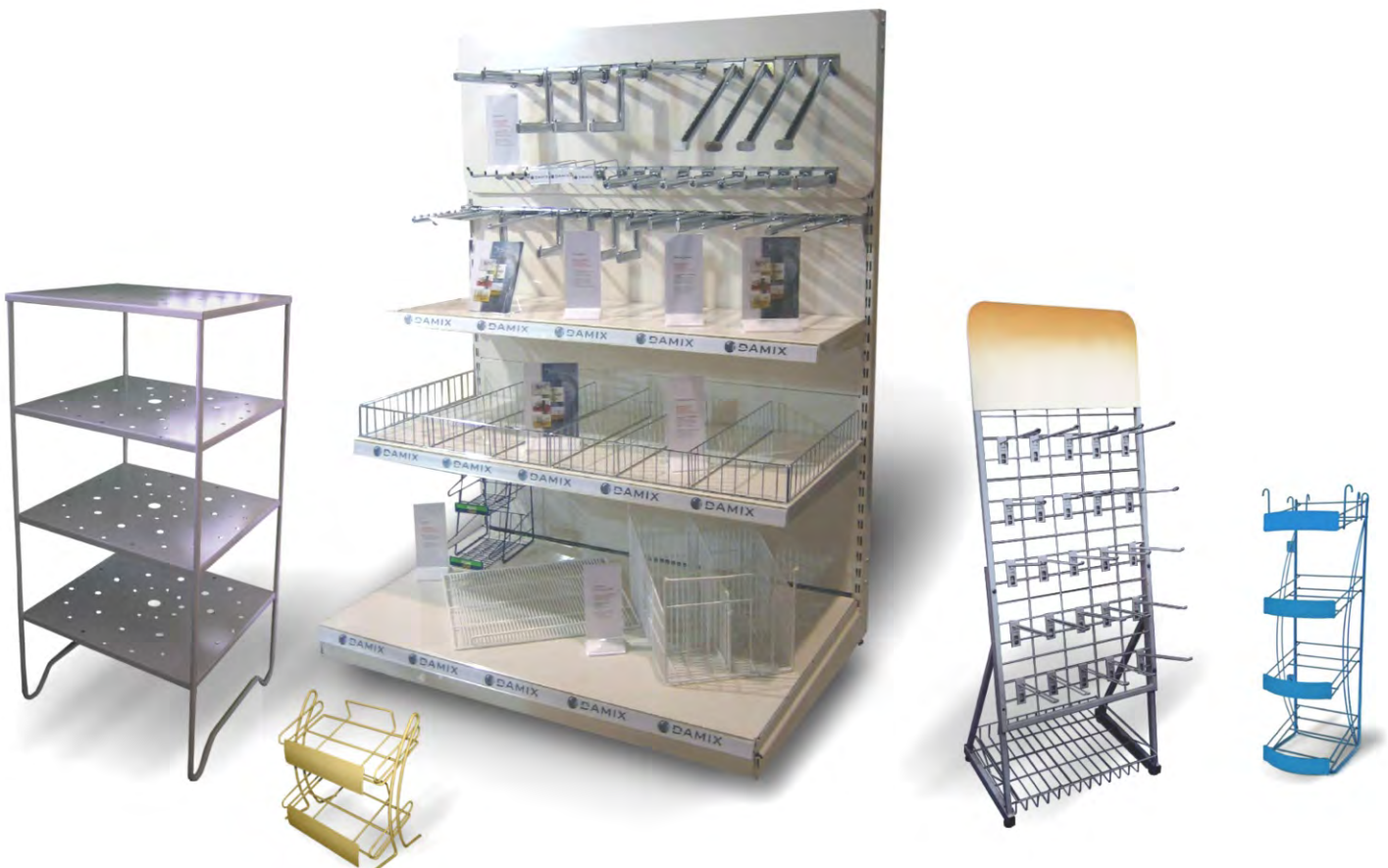
Realizujemy indywidualne rozwiązania w zakresie eksponowania i sprzedaży towaru - różnego typu stojaki ekspozycyjne, elementy zabudowy wnętrz, rozwiązania regałowe (dostosowane do różnych systemów), wieszaki, zawieszki i inne akcesoria.

Projektujemy wyroby we własnym zakresie lub wspomagamy naszych klientów w projektowaniu, poczynając od konceptu, a kończąc już na produkcji docelowej.

Współpracujemy zarówno z bezpośrednimi odbiorcami, jak i biurami projektowymi oraz agencjami reklamowymi.

Większość to wzory zastrzeżone.

Niniejsza strona ukazuje jedynie niektóre przykłady realizacji, czyniąc z nich próbkę naszych możliwości produkcyjnych.



E4 WYPOSAŻENIE REGAŁÓW, REGAŁY

REGAŁY I STOJAKI EKSPOZYCYJNE POS & POP

Przykłady realizacji:



E4 WYPOSAŻENIE REGAŁÓW, REGAŁY

DAMIX Sp z o.o. ul. Bohaterów Czerwca 1956r. nr 3; PL - 87-500 Rypin
tel. +48 54 280 34 93; fax +48 54 280 45 40; e-mail: damix@damix.pl; handel@damix.p, www.damix.pl

Wszelkie prawa zastrzeżone
05 03 2018

REGAŁY I STOJAKI EKSPOZYCYJNE POS & POP

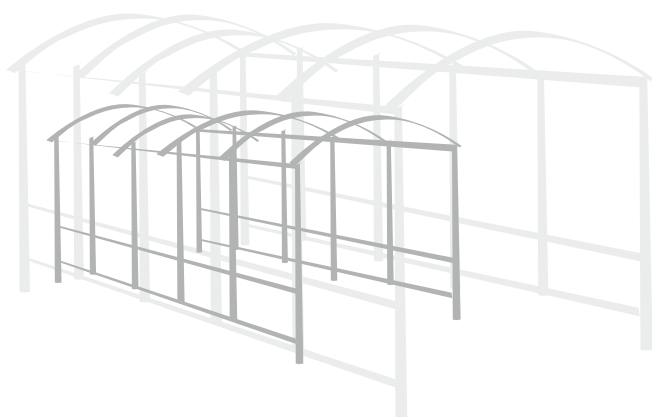
Przykłady realizacji:



E4 WYPOSAŻENIE REGAŁÓW, REGAŁY



PARKING



P PARKING

- 1 Stojak na rowery
- 2 Klucz początkowy L-1000, L-1200
- 3 Wiata na wózki EURO-T
- 4 Wiata EURO-T 2-metrowa
- 5 Boks do wózków modułowy wariant A
- 6 Boks do wózków modułowy wariant B
- 7 Boks na wózki
- 8 Zatoka (parking) ze stali nierdzewnej do wózków dziecięcych

Zabrania się reprodukcji bez uprzedniego zezwolenia. W celu doskonalenia, producent zastrzega sobie prawo do wdrażania modyfikacji w swoich wyrobach. Zalecenia odnośnie instalacji i wykorzystania wyrobów są podane jedynie w celach informacyjnych i nie pociągają za sobą żadnej odpowiedzialności ze strony producenta.

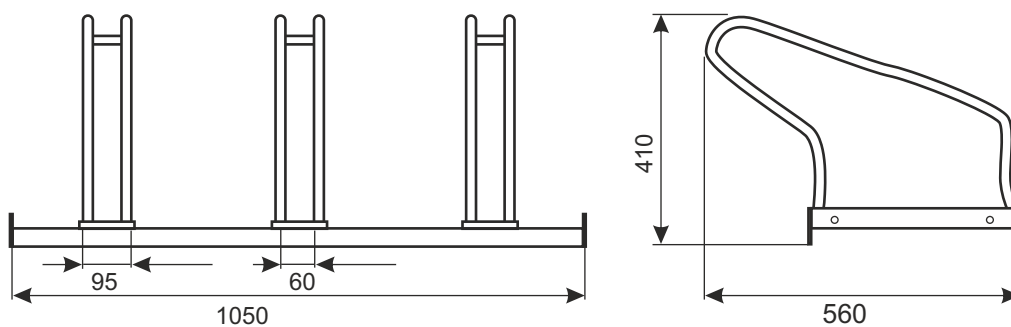
P PARKING

STOJAK NA ROWERY



Pokrycie standard: cynk ogniowy

Dane techniczne: rura stalowa.
1 segment przeznaczony jest na 3 stanowiska na rowery.
Elementy skrócone śrubami.



NAZWA WYROBU	POKRYCIE	INDEKS
Stojak na rowery	cynk ogniowy	919-350-833

P PARKING

KLUCZ POCZĄTKOWY L-1000MM, L-1200MM
(do przymocowania kolumny wózków)



Długość: 1000 mm lub 1200 mm
Elementy: łańcuch, zamek spinający, element montażowy
Pokrycie: cynk galwaniczny

NAZWA WYROBU	POKRYCIE	INDEKS
Klucz początkowy L 1000	cynk galwaniczny	919-380-676
Klucz początkowy L 1200	cynk galwaniczny	919-380-675

P PARKING

WIATA NA WÓZKI EURO-T



Ściana tylna (rama do mocowania wózków) jest elementem standardowym wyposażenia wiaty.

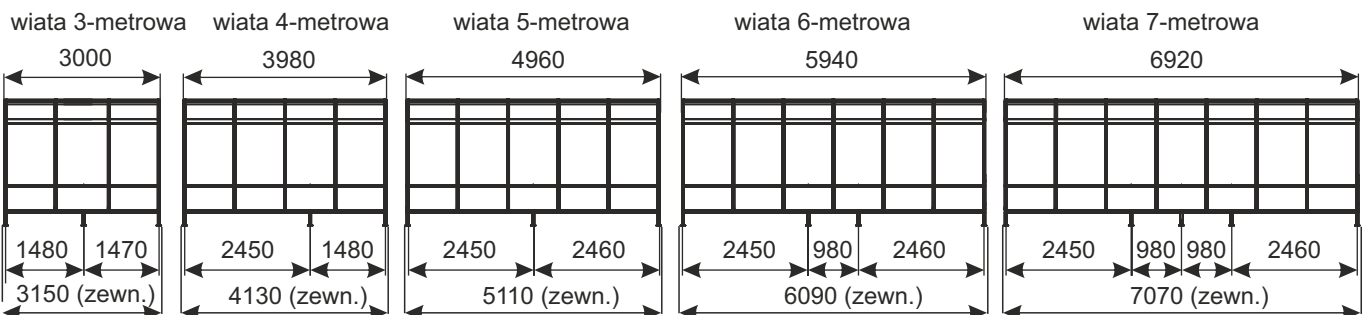
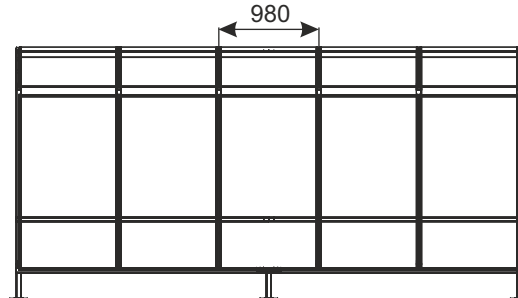
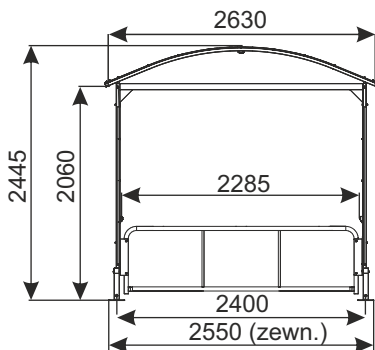
Pokrycie: cynk galwaniczny + farba proszkowa
Konstrukcja: stal
Ścianki i dach:
 standard - poliwęglan komorowy 6 mm,
 opcjonalnie - poliwęglan lity 6 mm

Kolory standardowe (inne kolory do uzgodnienia):

RAL 9006 jasny szary	RAL 9007 grafitowy	RAL 3020 czerwony	RAL 6024 zielony	RAL 5010 niebieski
--------------------------------	------------------------------	-----------------------------	----------------------------	------------------------------

Wyposażenie opcjonalne:
zabudowa tylna wiaty:

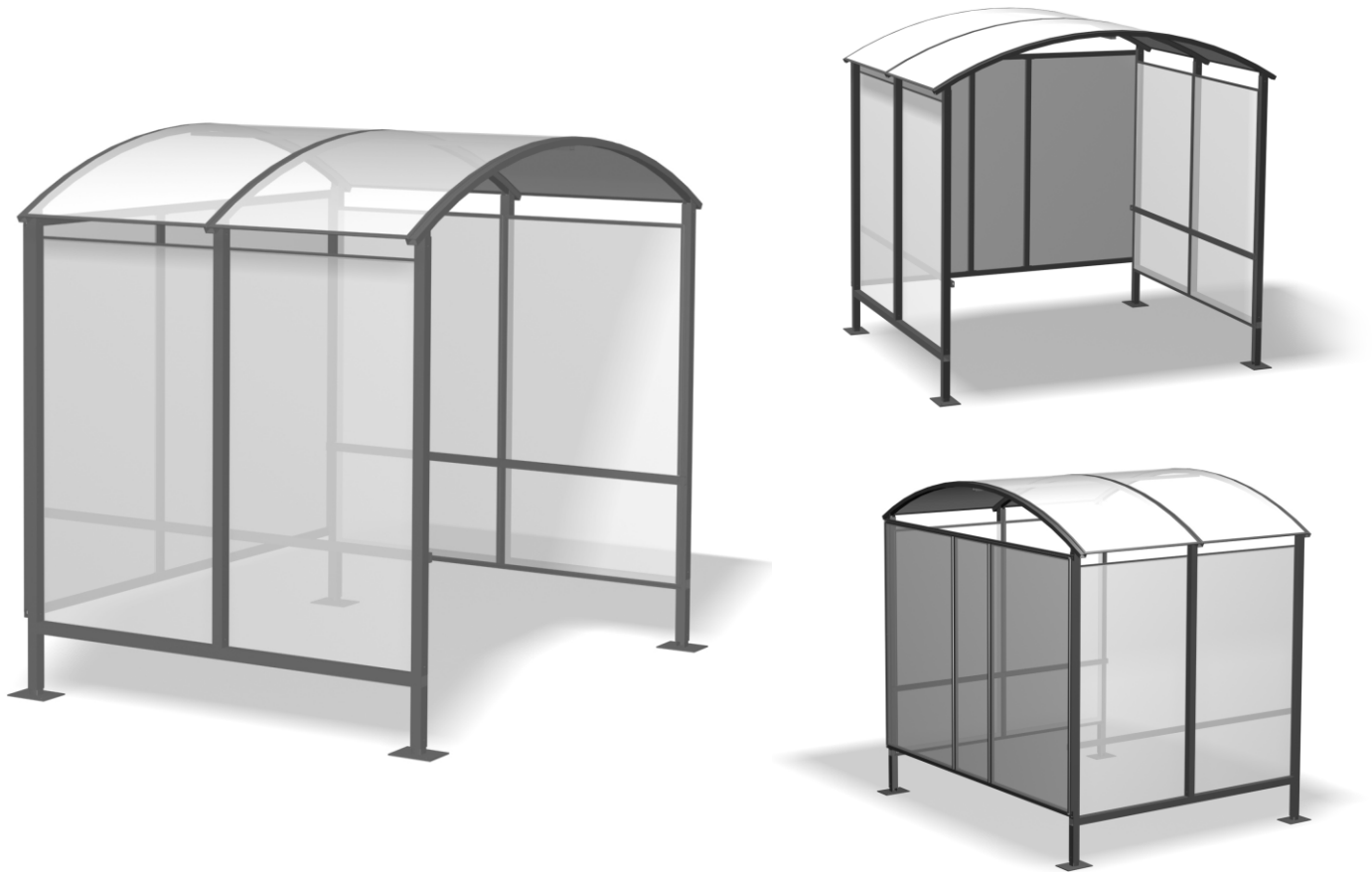
Wymiary:



NAZWA WYROBU	POKRYCIE	INDEKS
Wiata na wózki EURO-T 3-metrowa	cynk galwaniczny+farba proszkowa	919-344-193
Wiata na wózki EURO-T 4-metrowa	cynk galwaniczny+farba proszkowa	919-344-194
Wiata na wózki EURO-T 5-metrowa	cynk galwaniczny+farba proszkowa	919-344-195
Wiata na wózki EURO-T 6-metrowa	cynk galwaniczny+farba proszkowa	919-344-196
Wiata na wózki EURO-T 7-metrowa	cynk galwaniczny+farba proszkowa	919-344-197
Zabudowa ściany tylnej wiaty (wyposażenie opcjonalne)	cynk galwaniczny+farba proszkowa	919-351-681

P PARKING

WIATA EURO-T 2-METROWA








Wiata przeznaczona m.in. jako zadaszenie dla rowerów, palarnia.

Pokrycie: cynk galwaniczny + farba proszkowa

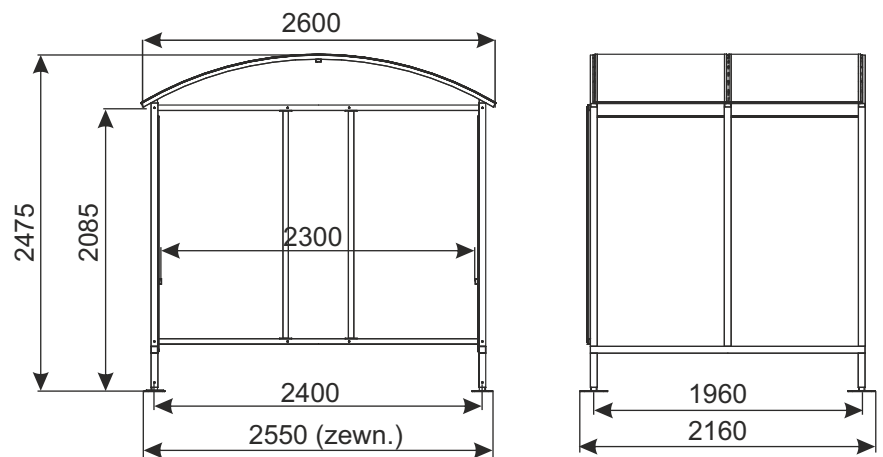
Konstrukcja: stal

Ścianki i dach: poliwęglan 6 mm

Kolory standardowe:

-  RAL 9006 - jasny szary
-  RAL 9007 - grafitowy
-  RAL 3020 - czerwony
-  RAL 6024 - zielony
-  RAL 5010 - niebieski

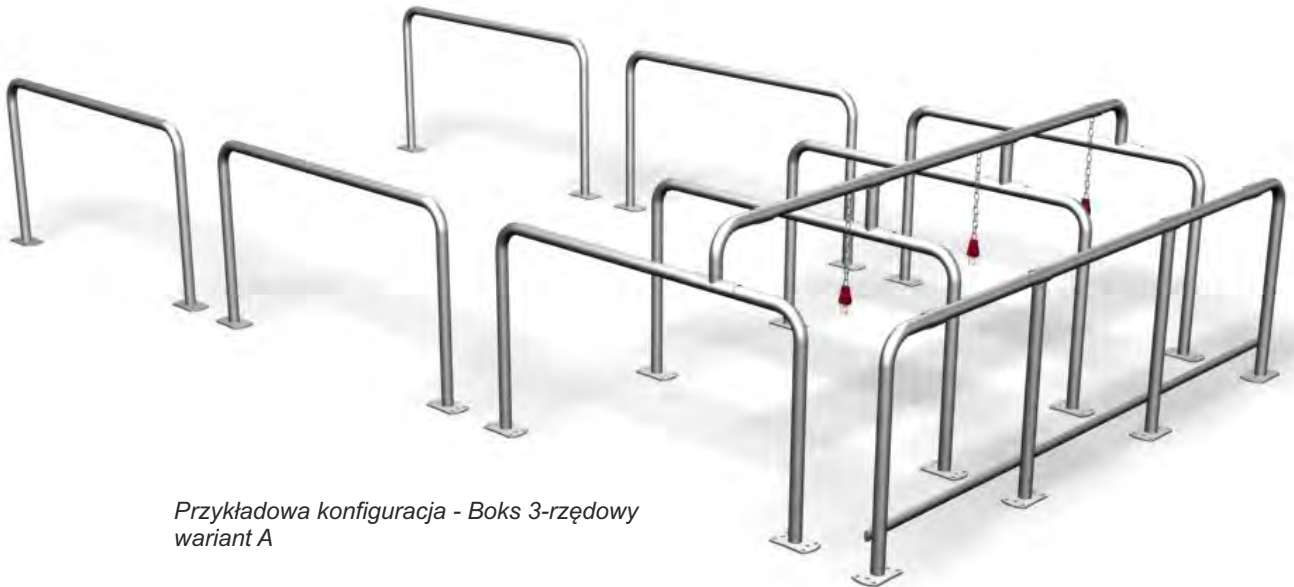
Inne kolory do uzgodnienia.



NAZWA WYROBU	POKRYCIE	INDEKS
Wiata EURO-T 2-metrowa	cynk galwaniczny+farba proszkowa	_____

P PARKING

BOKS DO WÓZKÓW MODUŁOWY WARIANT A



Przykładowa konfiguracja - Boks 3-rzędowy wariant A

Boks do wózków modułowy służy do parkowania wózków sklepowych i transportowych.

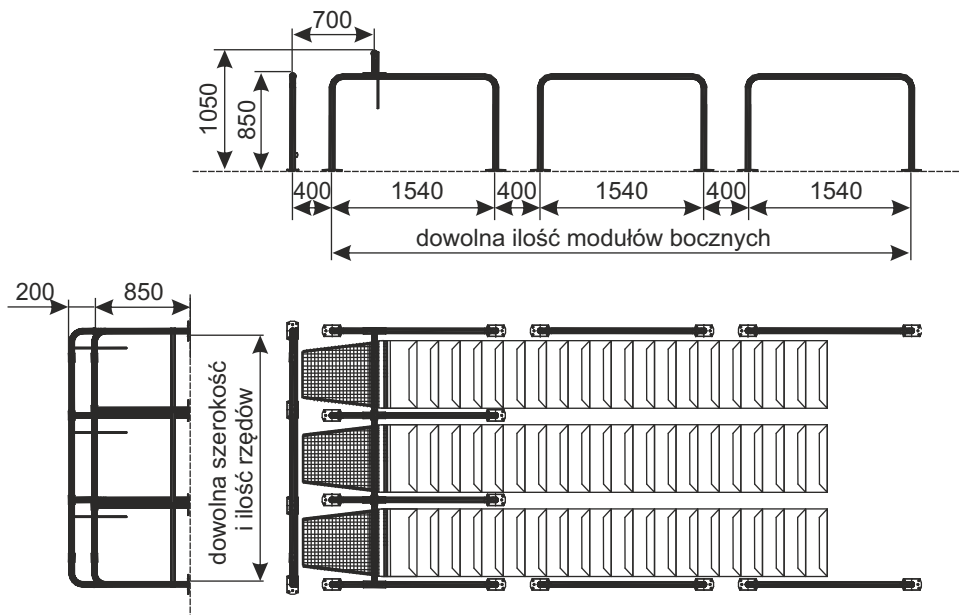
Modułowa konstrukcja boksów pozwala na dowolną konfigurację szerokości, długości i ilości rzędów, umożliwiając tym samym dostosowanie boksów do szerokości wózków i ich planowanej ilości.

Wariant A posiada moduły odgradzające od siebie rzędy wózków.

Pokrycie: cynk galwaniczny i farba proszkowa.

Boks modułowy występuje w dwóch opcjach montażu do podłoża:

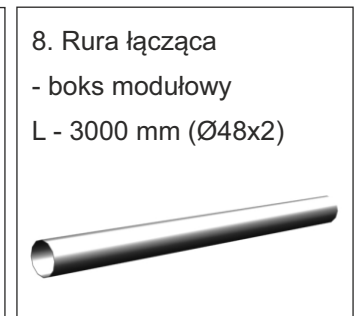
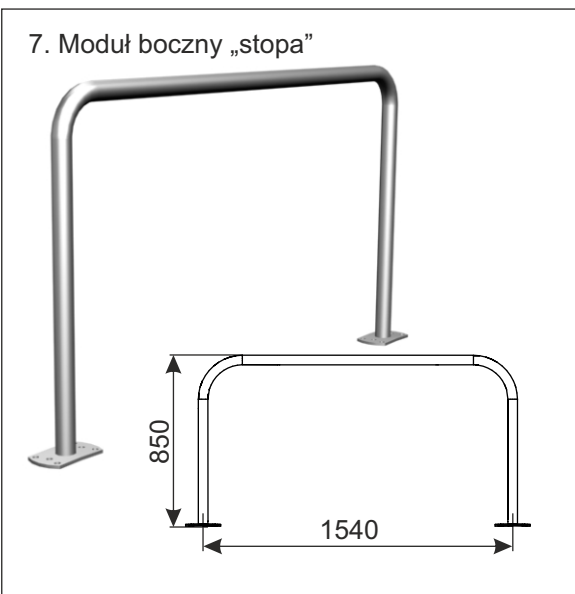
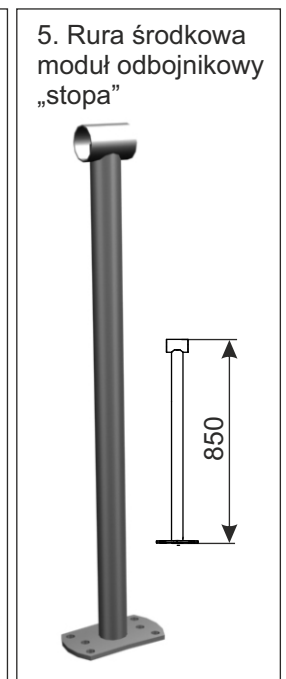
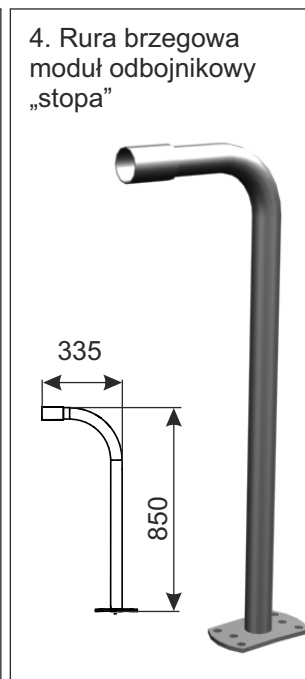
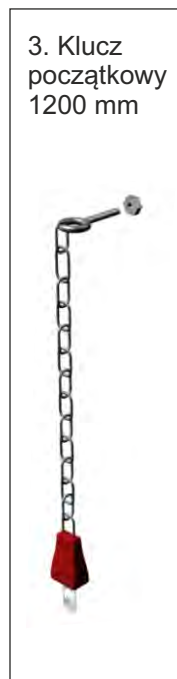
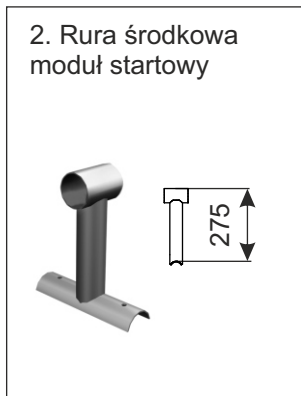
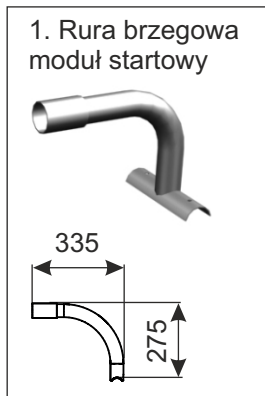
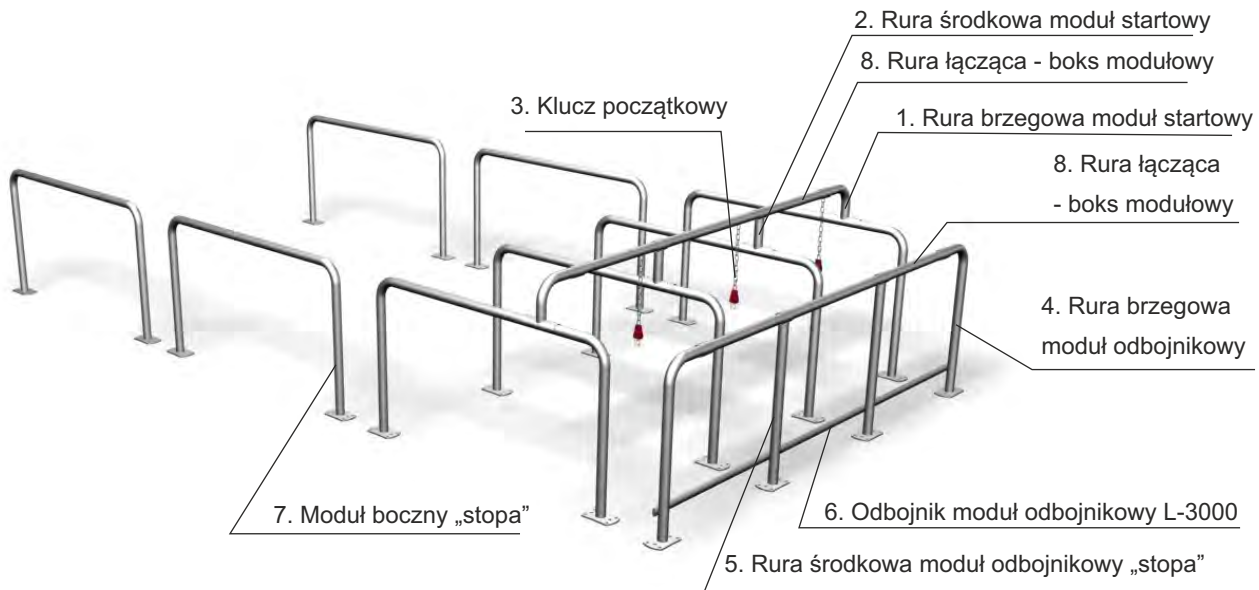
- **z stopami** (przykręcany do podłoża),
- **z kotwami** (wbetonowany z podłożem).



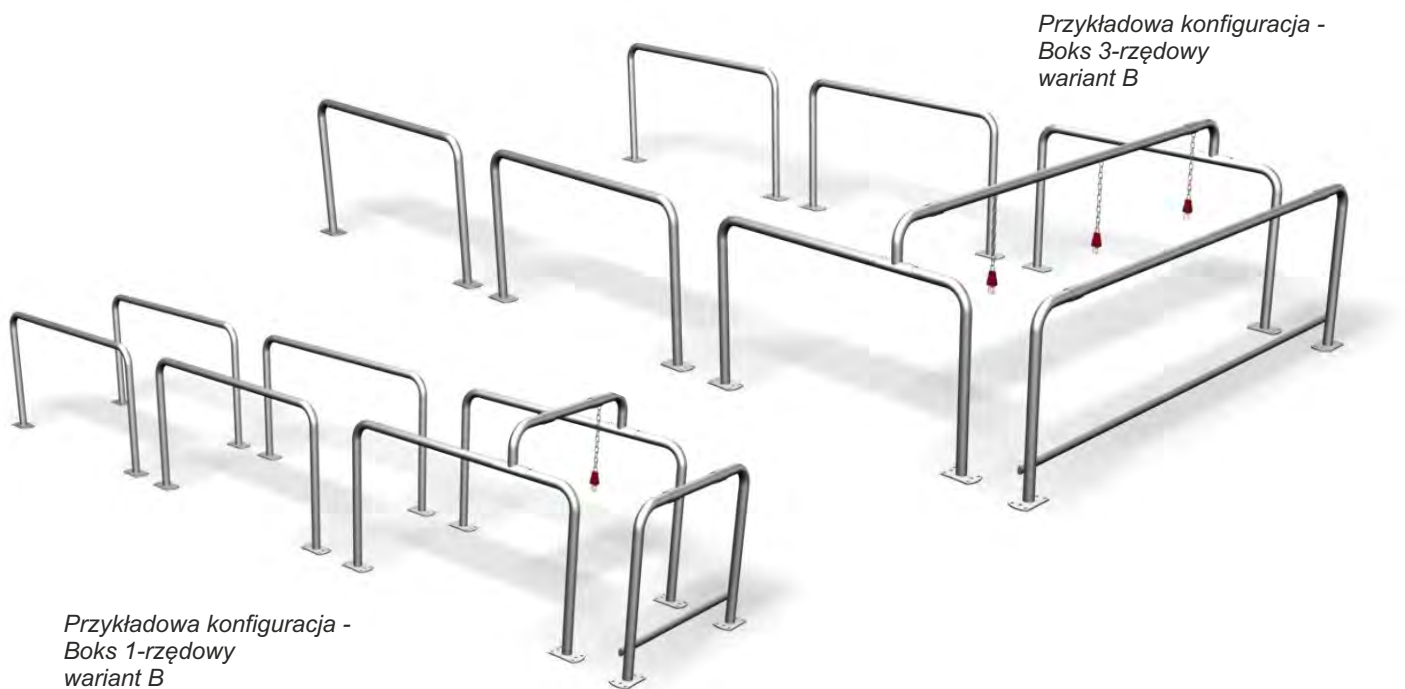
ELEMENTY BOKSU:	POKRYCIE	INDEKS
1. Rura brzegowa moduł startowy	cynk + lakier bezbarwny	919-351-619
2. Rura środkowa modułu startowy	cynk + lakier bezbarwny	919-351-618
3. Klucz początkowy L1200	-	919-380-675
4. Rura brzegowa moduł odbojnikowy „stopa”	cynk + lakier bezbarwny	919-351-617
5. Rura środkowa modułu odbojnikowy „stopa”	cynk + lakier bezbarwny	919-351-616
6. Odbojnik moduł odbojnikowy L - 3000 mm	cynk + lakier bezbarwny	919-351-620
7. Moduł boczny „stopa”	cynk + lakier bezbarwny	919-351-615
8. Rura łącząca - boks modułowy (L - 3000 mm)	cynk + lakier bezbarwny	919-351-621

P PARKING

BOKS DO WÓZKÓW MODUŁOWY WARIANT A



BOKS DO WÓZKÓW MODUŁOWY WARIANT B



Przykładowa konfiguracja -
Boks 3-rzędowy
wariant B

Przykładowa konfiguracja -
Boks 1-rzędowy
wariant B

Boks do wózków modułowy służy do parkowania wózków sklepowych i transportowych.

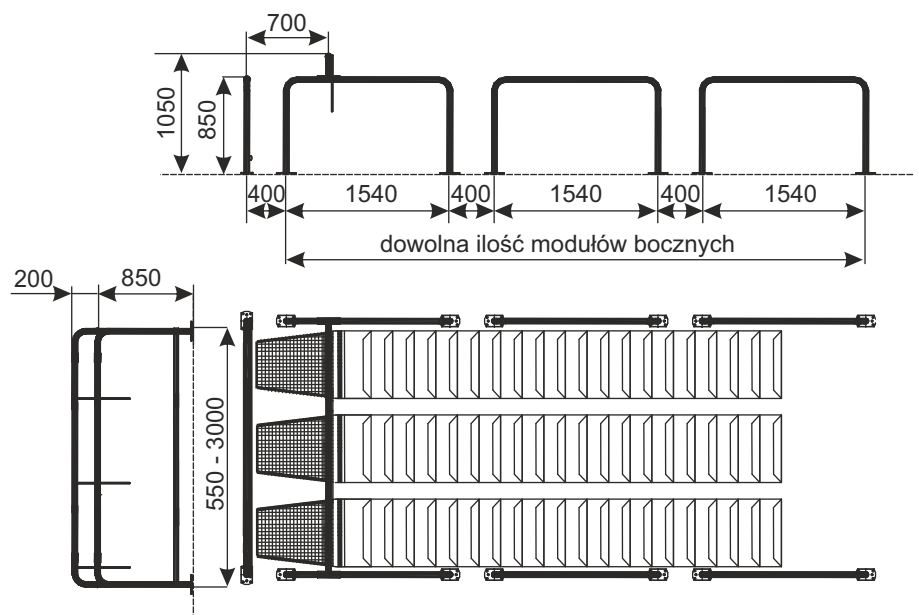
Modułowa konstrukcja boksów pozwala na dowolną konfigurację długości boksów, umożliwiając tym samym dostosowanie boksów do planowanej ilości wózków.

Możliwość zamówienia boksów o szerokości od 550 mm do 3000 mm pozwala na dostosowanie boksów na 1, 2, 3 lub 4 rzędy wózków.

Pokrycie: cynk galwaniczny i farba proszkowa.

Boks modułowy występuje w dwóch opcjach montażu do podłoża:

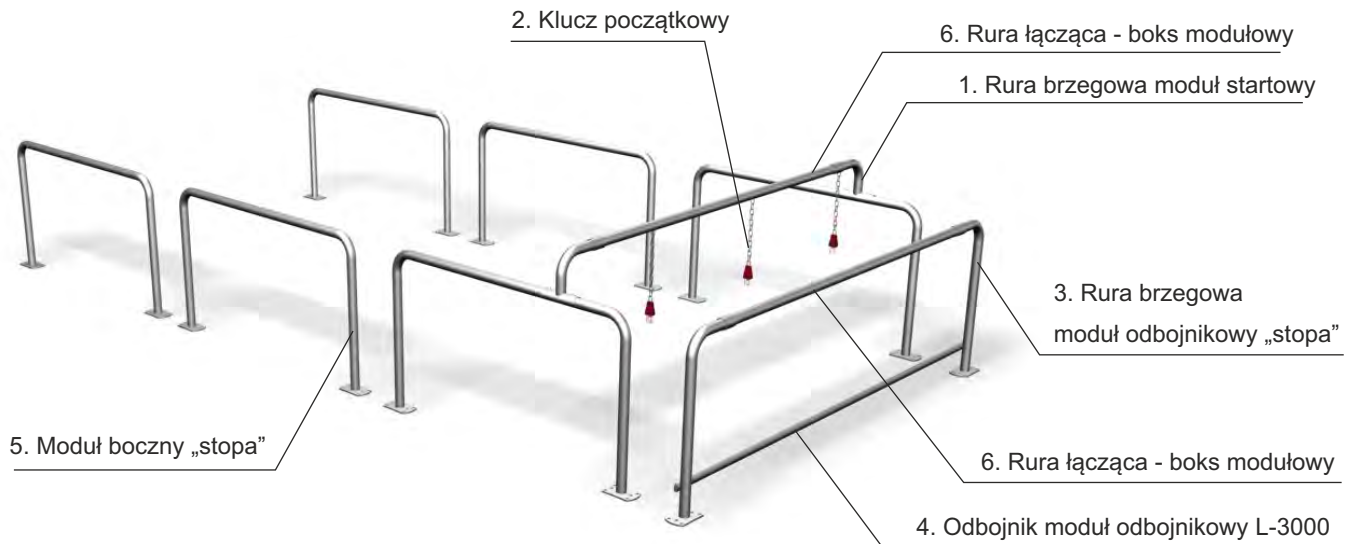
- **ze stopami** (przykręcany do podłoża),
- **z kotwami** (wbetonowany z podłożem).



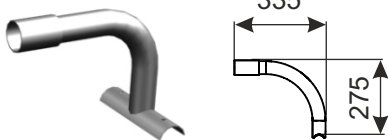
ELEMENTY BOKSU:	POKRYCIE	INDEKS
1. Rura brzegowa moduł startowy	cynk + lakier bezbarwny	919-351-619
2. Klucz początkowy L1200	-	919-380-675
3. Rura brzegowa moduł odbojnikowy „stopa”	cynk + lakier bezbarwny	919-351-617
4. Odbojnik moduł odbojnikowy L - 3000 mm	cynk + lakier bezbarwny	919-351-620
5. Moduł boczny „stopa”	cynk + lakier bezbarwny	919-351-615
6. Rura łącząca - boks modułowy (L - 3000 mm)	cynk + lakier bezbarwny	919-351-621

P PARKING

BOKS DO WÓZKÓW MODUŁOWY WARIANT B



1. Rura brzegowa moduł startowy



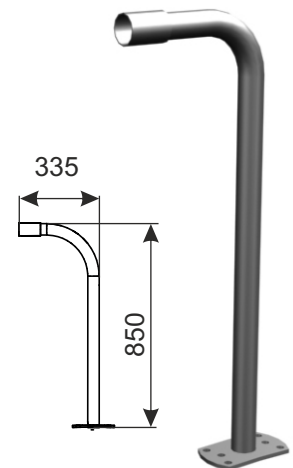
6. Rura łącząca - boks modułowy L - 3000 mm (Ø48x2)



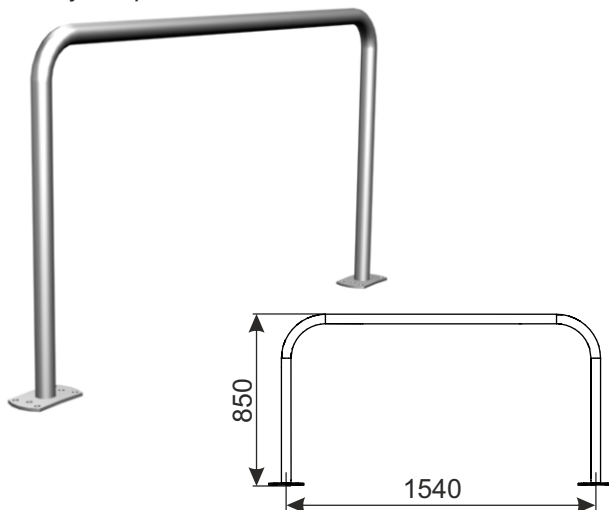
2. Klucz początkowy 1200 mm



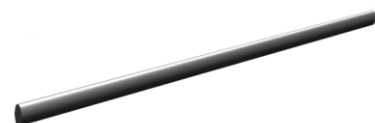
3. Rura brzegowa moduł odbojnikowy „stopa”



5. Moduł boczny „stopa”



4. Odbojnik moduł odbojnikowy L - 3000 mm (kształtownik owalny 40x20)

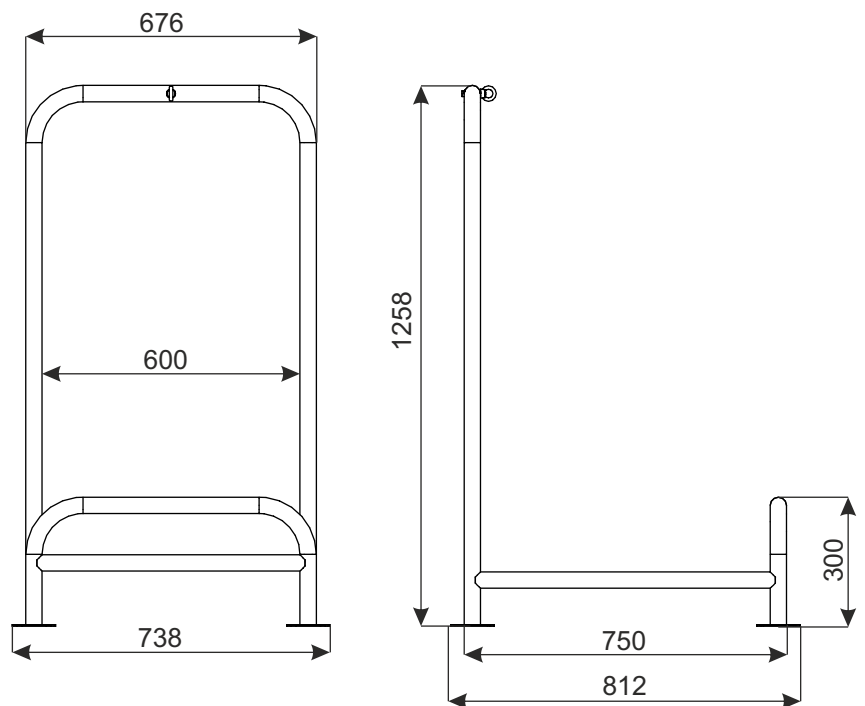


BOKS NA WÓZKI



Pokrycie standard: stal nierdzewna

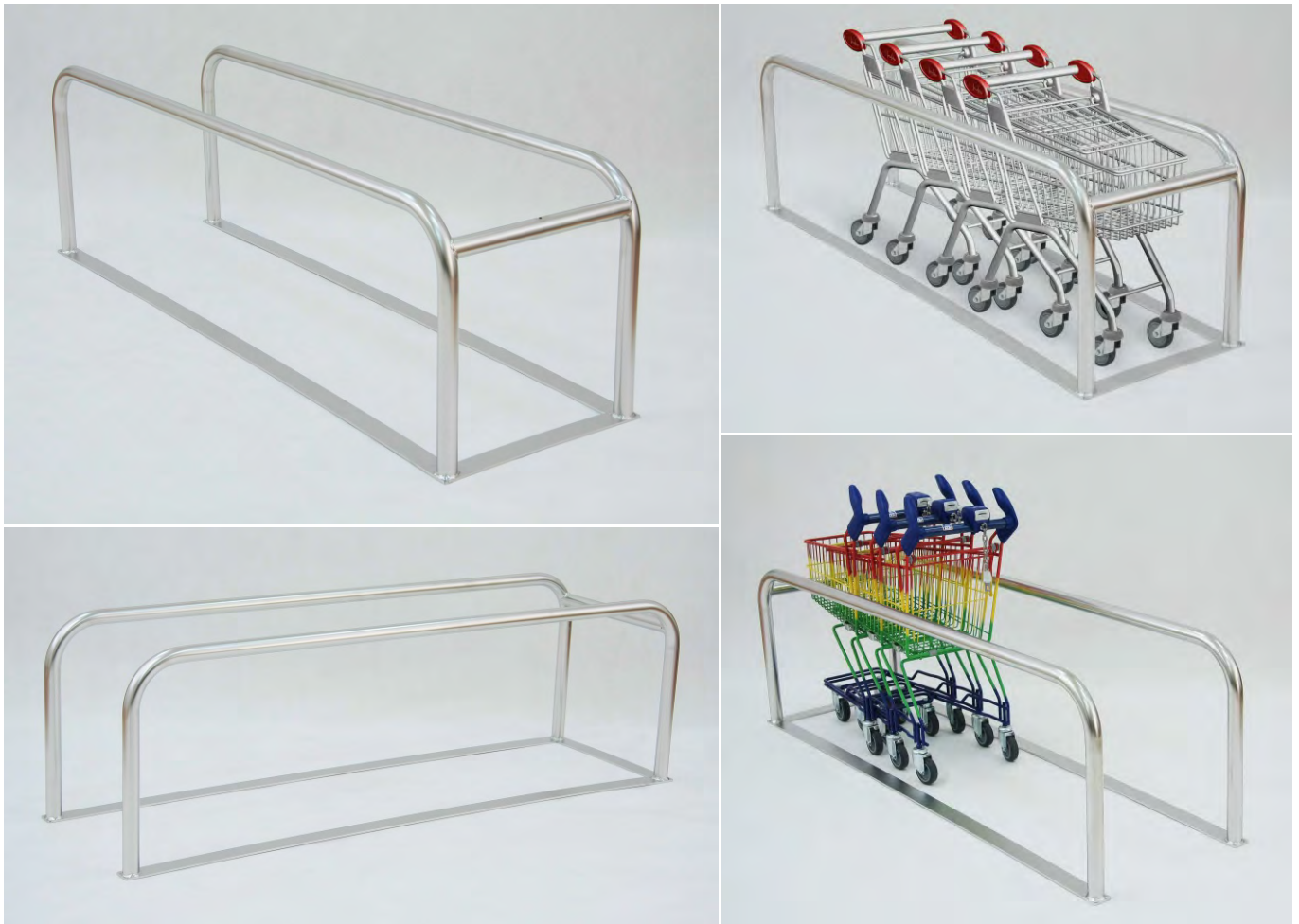
Dane techniczne: Boks wykonany z rury, przykręcany do podłoża na śruby, przeznaczony na jeden rząd wózków.



ELEMENTY SKŁADOWE	POKRYCIE	INDEKS
Boks na wózki	stal nierdzewna	919-380-691

P PARKING

ZATOKA (PARKING) ZE STALI NIERDZEWNEJ DO WÓZKÓW DZIECIĘCYCH



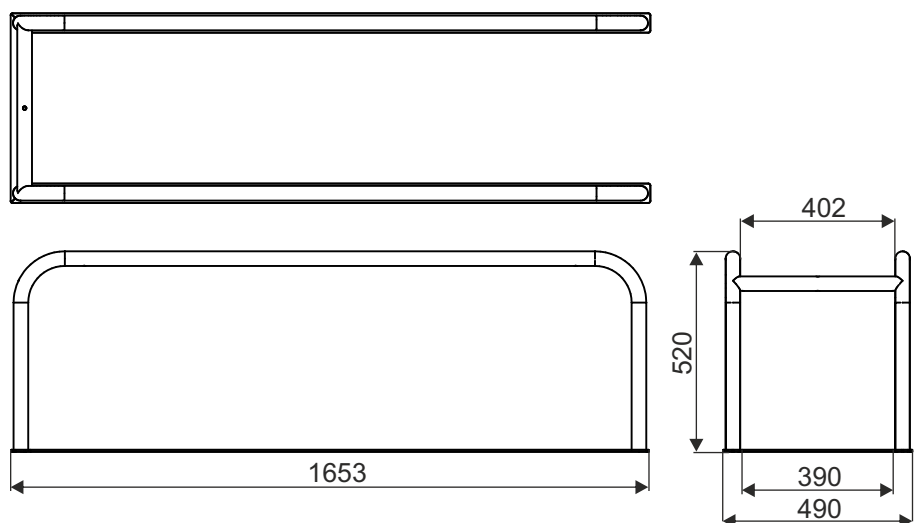
Boks przeznaczony do parkowania małych wózków dziecięcych o maksymalnej szerokości 390 mm: Avant MINI20, Avant P20, MINI 22L.

Pokrycie standard: stal nierdzewna z elektropolerowaniem

Dane techniczne: Boks wykonany z rury, podstawa z płaskownika, przeznaczony na jeden rząd wózków.

Możliwość montażu do boku klucza początkowego do mocowania kolumny wózków.

Mocowanie do podłoża we własnym zakresie na klej lub taśmę klejącą.



ELEMENTY SKŁADOWE	POKRYCIE	INDEKS
Zatoka (parking) ze stali nierdzewnej do wózków dziecięcych	stal nierdzewna z elektropolerowaniem	919-380-699

P PARKING



DAMIX Sp. z o.o.,
ul. Bohaterów Czerwca 1956r. nr 3,
87-500 Rypin,
tel. +48 54 280 34 93,
e-mail: damix@damix.pl,
handel@damix.pl



**Katalog w różnych wersjach językowych
jest dostępny w wersji elektronicznej
pod adresem:**

http://damix.pl/katalog/Katalog_DAMIX_PL.pdf



http://damix.pl/katalog/Katalog_DAMIX_DE.pdf



http://damix.pl/katalog/Katalog_DAMIX_EN.pdf



http://damix.pl/katalog/Katalog_DAMIX_RU.pdf



Zabrania się reprodukcji bez uprzedniego zezwolenia. W celu doskonalenia, producent zastrzega sobie prawo do wdrażania modyfikacji w swoich wyrobach. Zlecenia odnośnie instalacji i wykorzystania wyrobów są podane jedynie w celach informacyjnych i nie pociągają za sobą żadnej odpowiedzialności ze strony producenta.