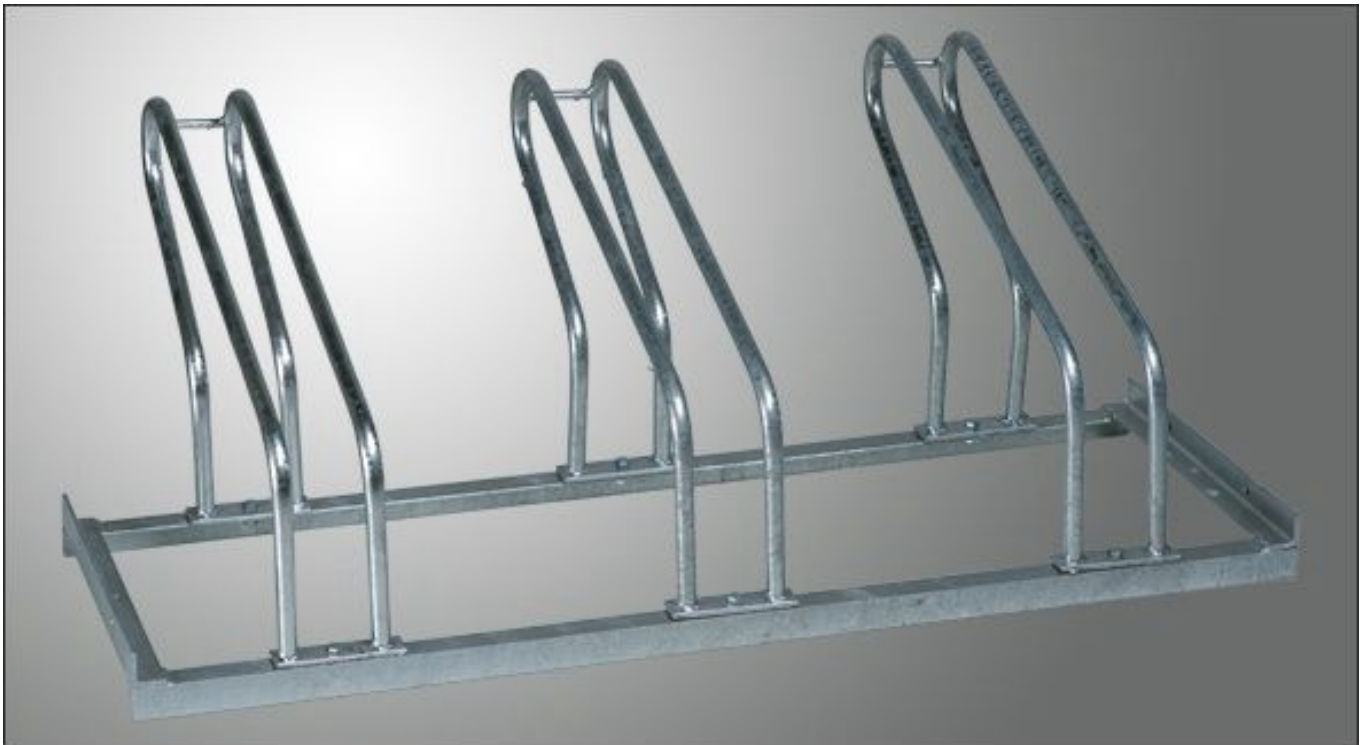
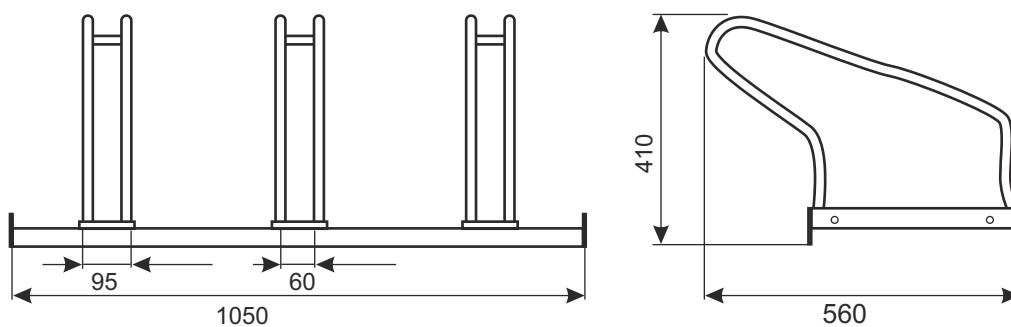


STOJAK NA ROWERY



Pokrycie standard: cynk ogniowy

Dane techniczne: rura stalowa.
1 segment przeznaczony jest na 3 stanowiska na rowery.
Elementy skrócone śrubami.



NAZWA WYROBU	POKRYCIE	INDEKS
Stojak na rowery	cynk ogniowy	919-350-833

P PARKING