

## KOSZ "FIX" NA NOSIDEŁKO DLA NIEMOWLĘCIA (regulowana szerokość stelaża z uchwytami do wózka)

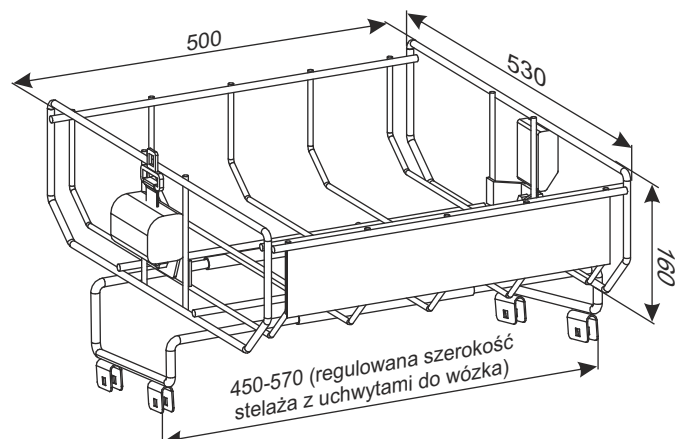


TYP	Kosz FIX na nosidełko dla niemowlęcia
CAŁKOWITA NOŚNOŚĆ KOSZA "FIX"	15 kg
MAKSYMALNA WAGA NIEMOWLĘCIA	9 kg
POKRYCIE	cynk galwaniczny + lakier

Kosz "FIX" na nosidełko dla niemowlęcia może być stosowany do wózków sklepowych m.in: Avant 140, Avant 210AP, Avant 215, Avant 215AL, Classic 140, Classic 155, Classic 210A, Classic 212A.

Wózek, na którym jest montowany kosz na nosidełko dla niemowlęcia musi mieć zamontowane z tyłu dwa koła z hamulcem.

Naklejka z instrukcją użytkowania:



NAZWA WYROBU	POKRYCIE	INDEKS
Kosz FIX na nosidełko dla niemowlęcia	cynk galwaniczny + lakier	919-350-881

### W2 WÓZKI SPECJALNE, AKCESORIA DO WÓZKÓW