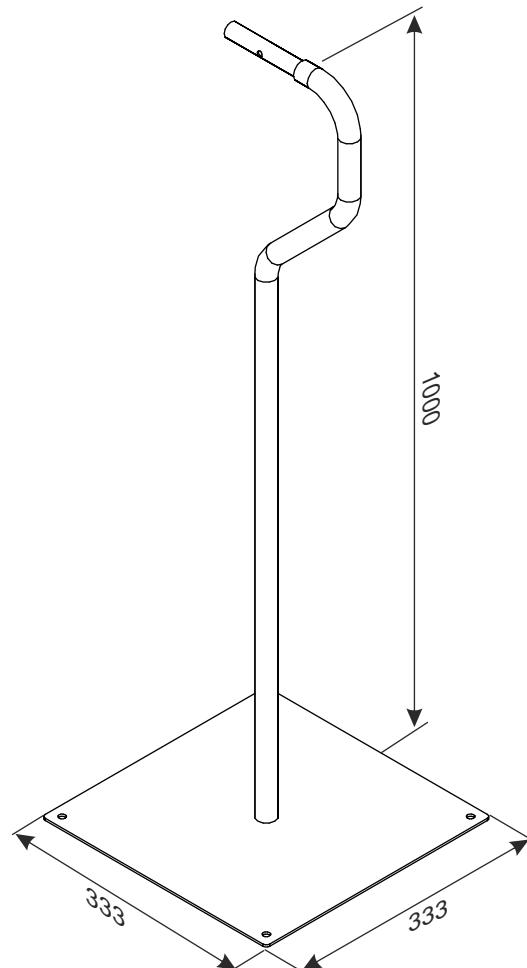


STOJAK Z UCHWYTEM DO KOSZA NA ROLKI Z TOREBKAMI



Noga do kosza na rolki stanowi jedno z rozwiązań umożliwiających umieszczenie rolek z torebkami foliowymi w dowolnym miejscu sklepu, w tym m.in. przy stoisku owocowo-warzywnym.

Pokrycie standardowe: cynk galwaniczny + lakier.
Dane techniczne: noga wykonana z rury, podstawa z blachy. Mocowanie kosza do stojaka poprzez dokręcenie śrubą uchwyty kosza do nogi stojaka.
Dopuszczalne obciążenie: ca 10 kg.



NAZWA WYROBU	POKRYCIE	INDEKS
Stojak z uchwytem do kosza na rolki z torebkami	cynk galwaniczny + lakier	919-350-828

ELEMENTY PRZYSTOSOWANE DO MONTAŻU Z UCHWYTEM	POKRYCIE	INDEKS
Kosz podwójny na rolki z torebkami	cynk galwaniczny + lakier	919-350-685

E3 WYPOSAŻENIE SPECJALNE SKLEPÓW