

KORB AUF BEINEM 54x54x82 CM

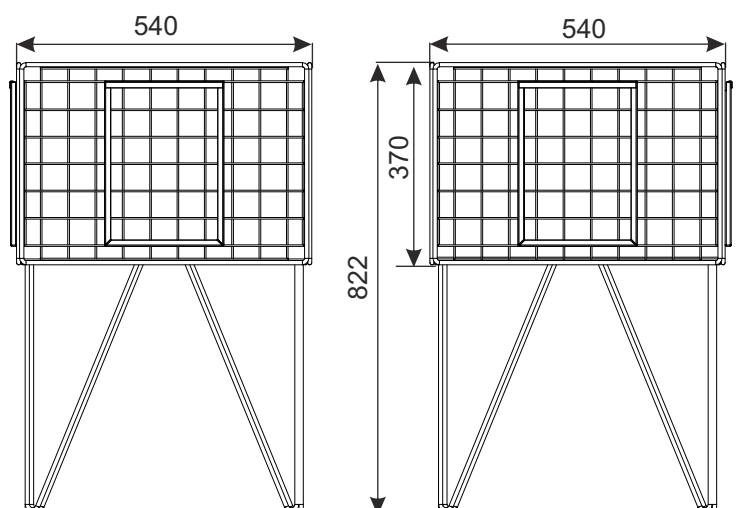


Das ideale Werkzeug für Promotion, Verkauf und Handelsaktionen.

Beschichtung: Verzinkt + Lack.

Technische Daten: Die Konstruktion aus verschweißten Stangen.

Zulässige Belastung: 75 kg



NAME DES PRODUKTS	BESCHICHTUNG	INDEX
Korb auf Beinen 54X54X82cm	verzinkt + Lack	919-351-080

E1 DRAHTISCHEN, SCHLAGERKÖRBE