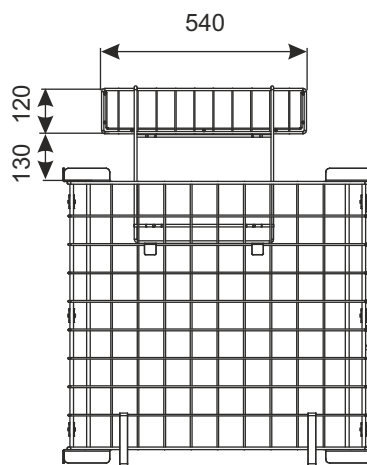
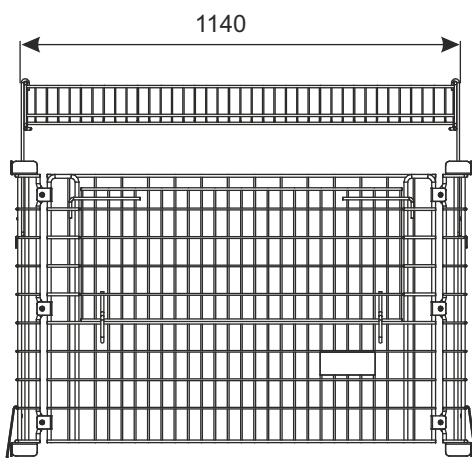
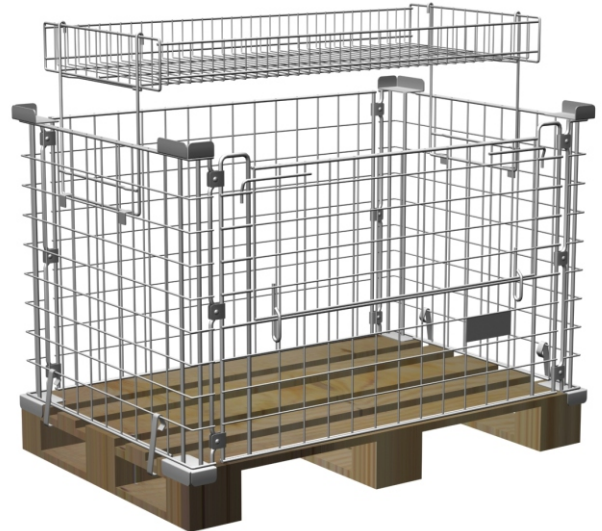


## NADSTAWKA 12X5 (1140X540) Montowana na obudowie palety 1200x800 LIGHT I

Montaż nadstawki na obudowie palety LIGHT I



Nadstawka to prosty i niezawodny sposób na ekspozycję lekkich produktów o niewielkich gabarytach. Łatwy montaż na obudowie palety 1200x800 LIGHT I umożliwia ekspozycję większej liczby produktów oraz stanowi dodatkową powierzchnię sprzedażową.

Nadstawka może być montowana na:  
- obudowie palety LIGHT I 1200x800.

**Pokrycie standardowe:**  
cynk galwaniczny lub chrom.

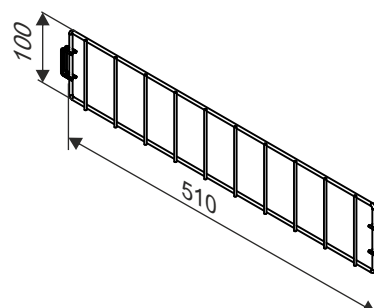
**Dane techniczne:**

Kosz i uchwyty nadstawki wykonane są z drutu stalowego.

**Dopuszczalne obciążenie:** 20 kg  
(przy równomiernym rozłożeniu towaru).

### Wyposażenie dodatkowe:

Przegroda H-100 do nadstawki 12x5



NAZWA WYROBU	POKRYCIE	INDEKS
Nadstawka 12x5 (1140x540)	chrom połysk	919-320-535
Nadstawka 12x5 (1140x540)	cynk galwaniczny	919-350-821
Przegroda H100 do nadstawki 12x5 (opcja)	cynk galwaniczny	919-350-984

## E2 BOKSY I OBUDOWY PALET