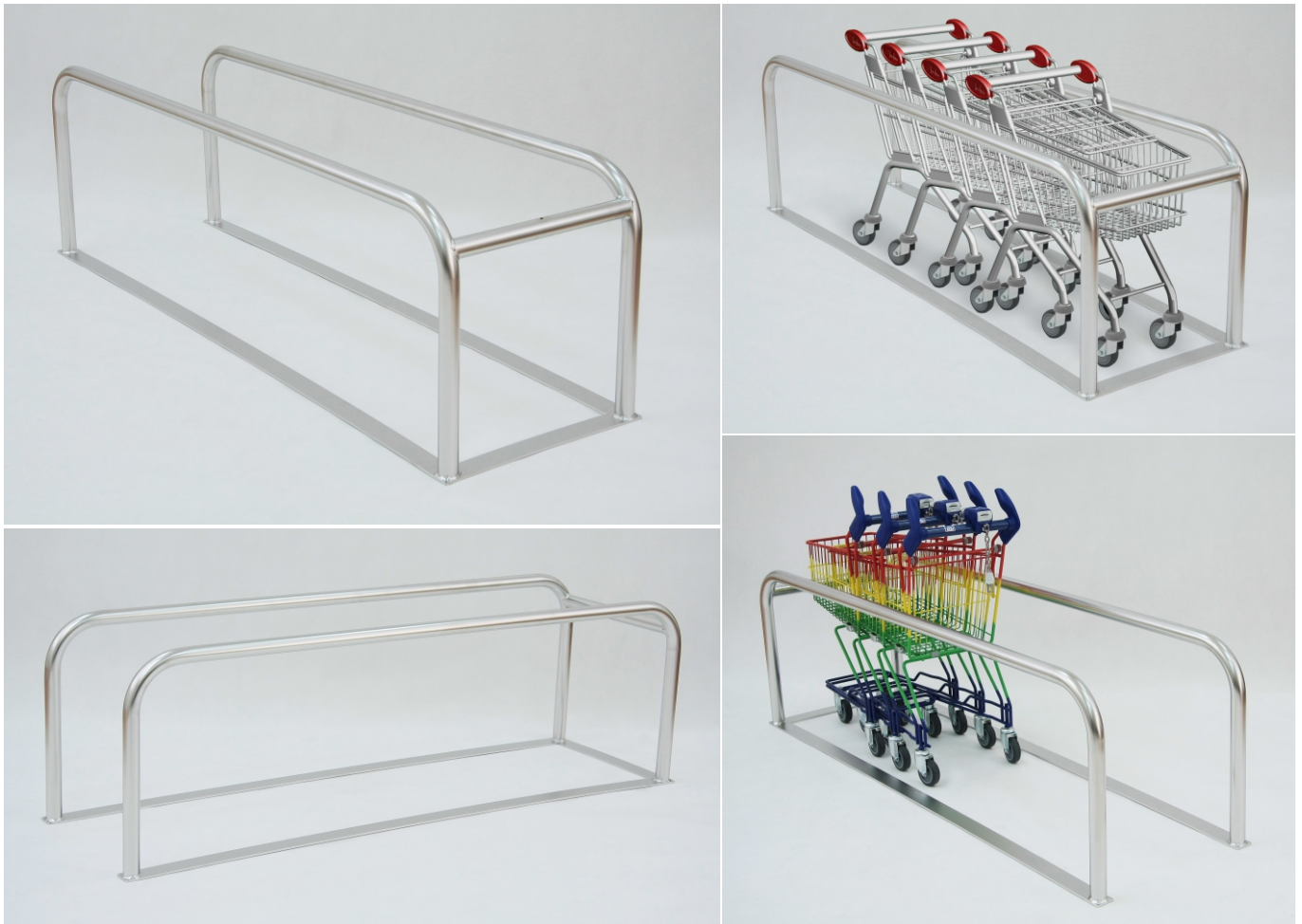


ZATOKA (PARKING) ZE STALI NIERDZEWNEJ DO WÓZKÓW DZIECIĘCYCH

NOWOŚĆ!



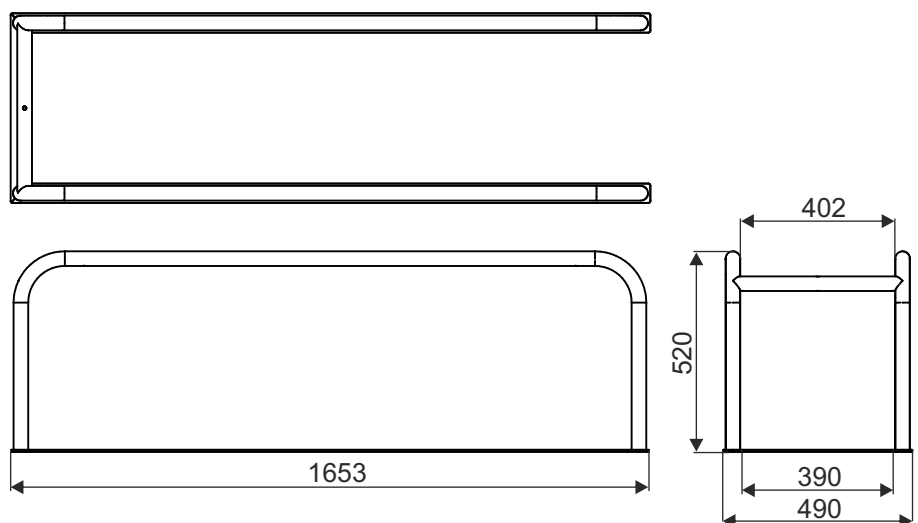
Boks przeznaczony do parkowania małych wózków dziecięcych o maksymalnej szerokości 390 mm: Avant MINI20, Avant P20, MINI 22L.

Pokrycie standard: stal nierdzewna z elektropolerowaniem

Dane techniczne: Boks wykonany z rury, podstawa z płaskownika, przeznaczony na jeden rząd wózków.

Możliwość montażu do boku klucza początkowego do mocowania kolumny wózków.

Mocowanie do podłoża we własnym zakresie na klej lub taśmę klejącą.



ELEMENTY SKŁADOWE	POKRYCIE	INDEKS
Zatoka (parking) ze stali nierdzewnej do wózków dziecięcych	stal nierdzewna z elektropolerowaniem	919-380-699

P PARKING