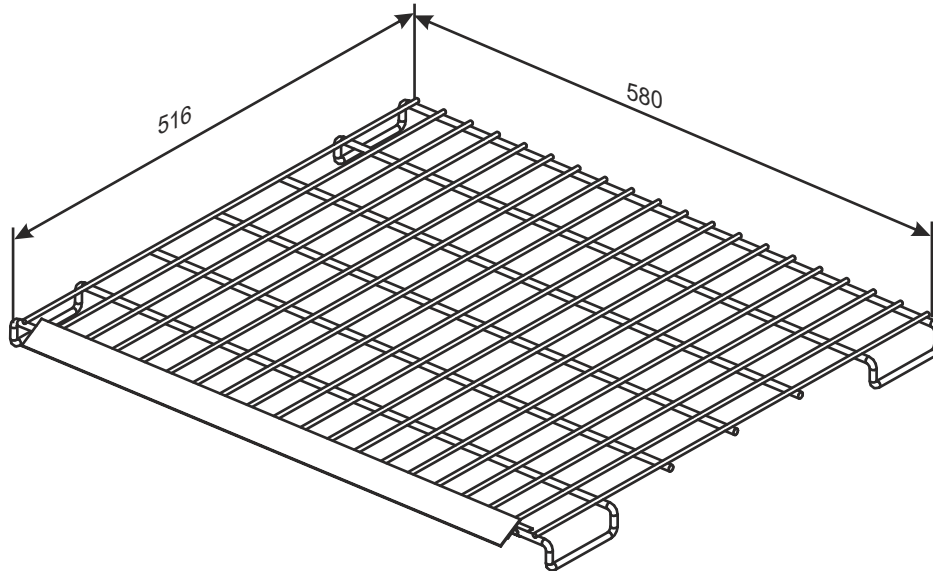


PÓŁKA DOLNA DO STOŁU EKSPOZYCYJNEGO 600X600



Dzięki zastosowaniu półki dolnej uzyskuje się dodatkową powierzchnię do sprzedaży lub przechowywania towaru do uzupełniania na stole.

Półka dolna jest mocowana do podstawy stołu ekspozycyjnego. Na jednej stronie półki zamocowana jest listwa cenowa.

Pokrycie standard: chrom połysk lub cynk galwaniczny + lakier.

Dane techniczne:

półka wykonana z drutu, na froncie mocowanie z blachy do listwy cenowej

Dopuszczalne obciążenie: 25 kg. (przy równomiernym rozłożeniu towaru).



Półka dolna stanowi wyposażenie dodatkowe i jest przystosowana do montażu na stole ekspozycyjnym 600x600.

NAZWA WYROBU	POKRYCIE	INDEKS
Półka dolna do stołu ekspozycyjnego 600x600	chrom połysk	919-320-534
Półka dolna do stołu ekspozycyjnego 600x600	cynk galwaniczny + lakier	—

E1 STOŁY EKSPOZYCYJNE, KOSZE DRUCIANE