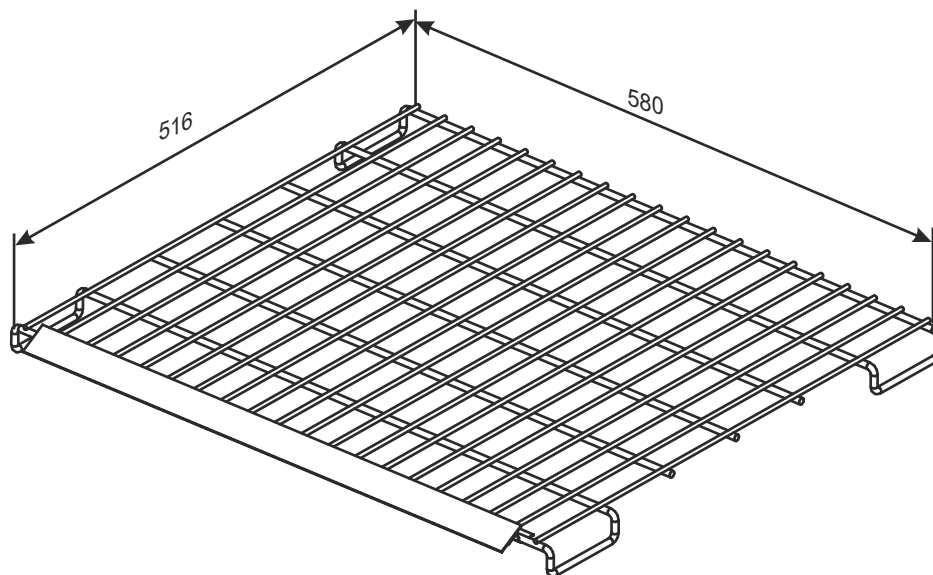


ПОЛКА НИЖНЯЯ КОРЗИНЫ ЭКСПОЗИЦИОННОЙ 600X600

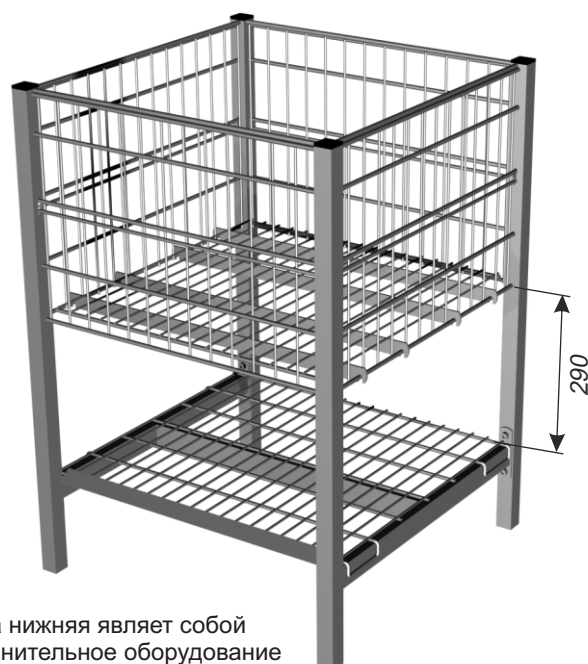


Благодаря использованию нижней полки появляется дополнительное место для выкладки товара для продажи либо сохранения в корзине экспозиционной. Нижняя полка крепится к раме корзины экспозиционной. На одной из сторон полки находится планка ценовая.

Стандартное покрытие: хром либо цинк гальванический+лак.

Технические данные: полка произведена из проволоки, во фронтальной части крепление для ценников.

Допустимая нагрузка: ок. 25 кг (при равномерной нагрузке).



Полка нижняя является собой дополнительное оборудование и монтируется к корзине экспозиционной 600x600.

НАИМЕНОВАНИЕ ТОВАРА	ПОКРЫТИЕ	АРТИКУЛ
Полка нижняя корзины экспозиционной 600x600	хром	919-320-534
Полка нижняя корзины экспозиционной 600x600	цинк гальванический+лак	—

E1 ЭКСПОЗИЦИОННЫЕ СТОЛЫ, ПРОВОЛОЧНЫЕ КОРЗИНЫ