

## REGAŁ MOBILNY 6-CIO PÓŁKOWY 1310X900X1600



Regał mobilny służy do ekspozycji i sprzedaży wyrobów. Specjalna konstrukcja umożliwia zastosowanie szeregu różnych kombinacji ustawienia regału, w tym możliwości regulacji kąta i wysokości zawieszenia półek, podniesienia półki dolnej. Kółka jezdne ułatwiają łatwe przemieszczanie. Znajduje wszechstronne zastosowanie w sklepach, magazynach, stacjach paliw.

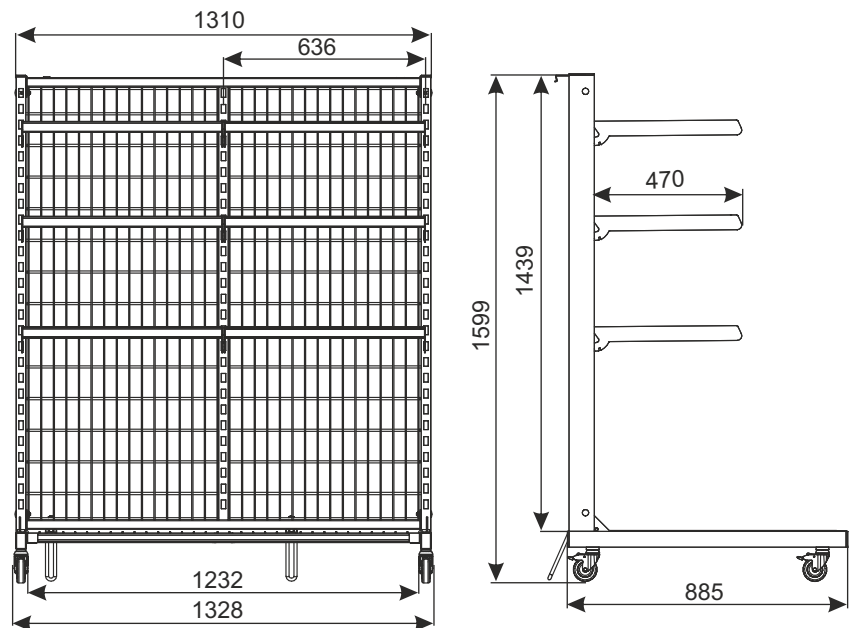
**Pokrycie standard:** cynk galwaniczny + lakier bezbarwny

**Dane techniczne:**

- konstrukcja: wykonana z kształtowników i prętów
- półka dolna: druciana, wzmocniona płaskownikami, składana
- półka górna: wykonana z drutu, wzmocniona płaskownikami, mocowana do profilu regału za pomocą zaczepu; długość – 470 mm; na jeden poziom przychodzi po 2 półki, standardowo montowane są trzy poziomy (6 szt. półek);
- kółka:  $\varnothing$  75 mm skrętne z hamulcami; 4 szt.

**Dopuszczalne obciążenie:**

- nośność statyczna regału – 420 kg
- nośność dynamiczna regału – 240 kg
- nośność dolnej półki – 240 kg
- nośność jednego poziomu półek – 80 kg



NAZWA WYROBU	POKRYCIE	INDEKS
Regał mobilny 6-cio półkowy 1310x900x1600	cynk galwaniczny + lakier	922-350-009
Regał mobilny 6-cio półkowy 1310x900x1600	farba proszkowa RAL 7016	922-350-009_V2

### E4 WYPOSAŻENIE REGAŁÓW, REGAŁY