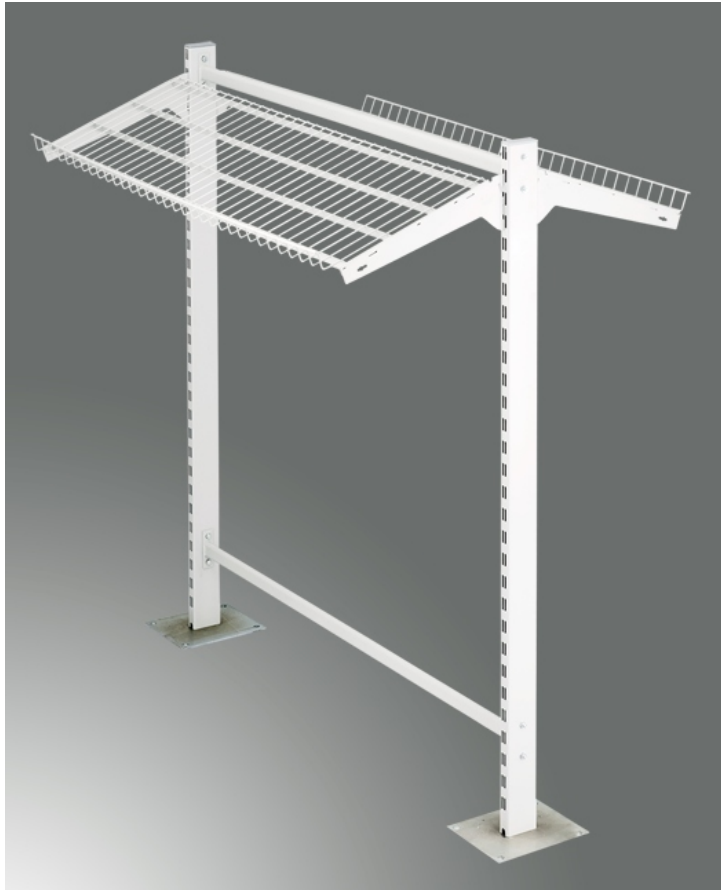


REGAŁ NA STOISKO OWOCOWO-WARZYWNE



Regał służy do ekspozycji i sprzedaży warzyw i owoców.

Pokrycie standard: malowany proszkowo; półki i stopa pokryte cynkiem galwanicznym + lakier.

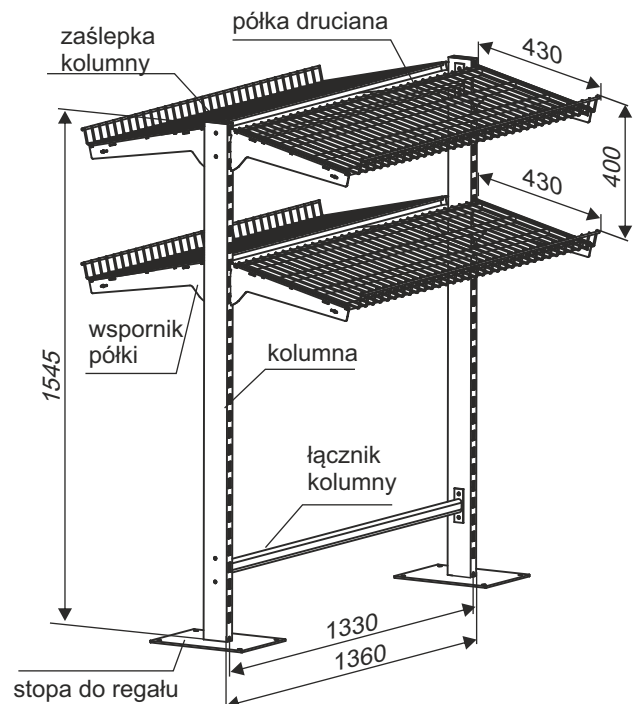
Dane techniczne: Nogi wykonane z kształtownika; półki druciane montowane na wspornikach wpinanych w profile. Regał jest mocowany do podłoża za pomocą kotw chemicznych.

Dopuszczalne obciążenie:

(przy równomiernym obciążeniu)

- całkowita regału - 240 kg
- jednej strony regału: 120 kg
- pojedynczej półki - 120 kg

Możliwość regulacji kąta pochylenia półki oraz wysokości zawieszenia półki na kolumnie regału.



Na regale można zawiesić jeden lub dwa poziomy półek.

WYPOSAŻENIE DODATKOWE:

Istnieje możliwość montażu wyposażenia:

- półka pod wagę
- kosz podwójny na rolki z torebkami

REGAŁ NA STOISKO OWOCOWO-WARZYWNE - elementy składowe	POKRYCIE	INDEKS
Kolumna regału 80x30 H-1540	farba proszkowa	922-345-271
Zaślepka kolumny 80x30 mm	—	WKPP 80x30
Stopa do regału stalowa cynkowana	cynk galwaniczny + lakier	919-350x680
Łącznik kolumny L-1330	farba proszkowa	922-345-274
Półka druciana 1330x430 mocowana na wspornikach	farba proszkowa	919-342-926
Wspornik półki T-400	farba proszkowa	922-345-277

E4 WYPOSAŻENIE REGAŁÓW, REGAŁY