

## REGAŁ NAD ZAMRAŻARKI



Regał pozwala na wykorzystanie miejsca nad zamrażarkami na ekspozycję i sprzedaż wyrobów.

**Pokrycie standard:** malowany proszkowo, stopa cynkowana;

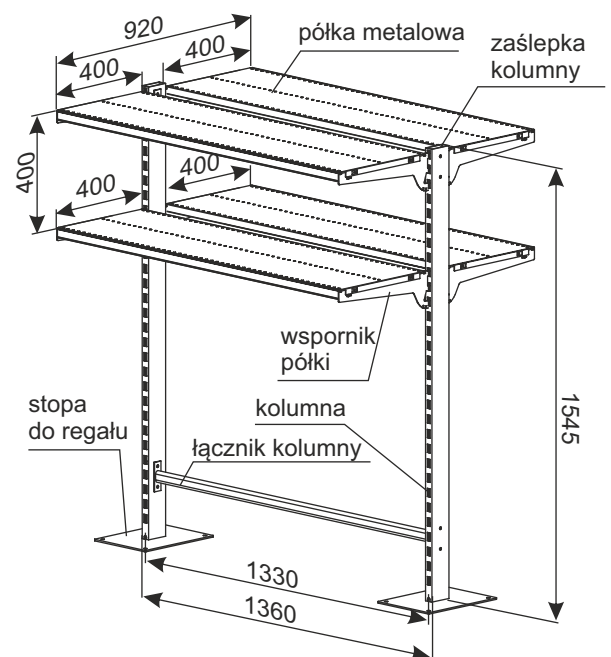
**Dane techniczne:** Nogi wykonane z kształtownika; półki metalowe montowane na wspornikach wpinanych w profile, całość malowana proszkowo.

**Dopuszczalne obciążenie:**  
(przy równomiernym obciążeniu)  
- całkowita regału - 240 kg  
- jednej strony regału: 120 kg  
- pojedynczej półki - 120 kg

Możliwość regulacji kąta pochylenia półki oraz wysokości zawieszenia półki na kolumnie regału. Przy pochyleniu półki - konieczność zamontowania ogranicznika frontowego półki.



Na regale można zawiesić jeden lub dwa poziomy półek.



REGAŁ NAD ZAMRAŻARKI - elementy składowe	POKRYCIE	INDEKS
Kolumna regału 80x30 H-1540	farba proszkowa	922-345-271
Zaślepka kolumny 80x30 mm	—	WKPP 80x30
Stopa do regału stalowa cynkowana	cynk galwaniczny	919-350x680
Łącznik kolumny L-1330	farba proszkowa	922-345-274
Półka metalowa 1330x400 mocowana na wspornikach	farba proszkowa	—
Wspornik półki T-400	farba proszkowa	922-345-277

### E4 WYPOSAŻENIE REGAŁÓW, REGAŁY