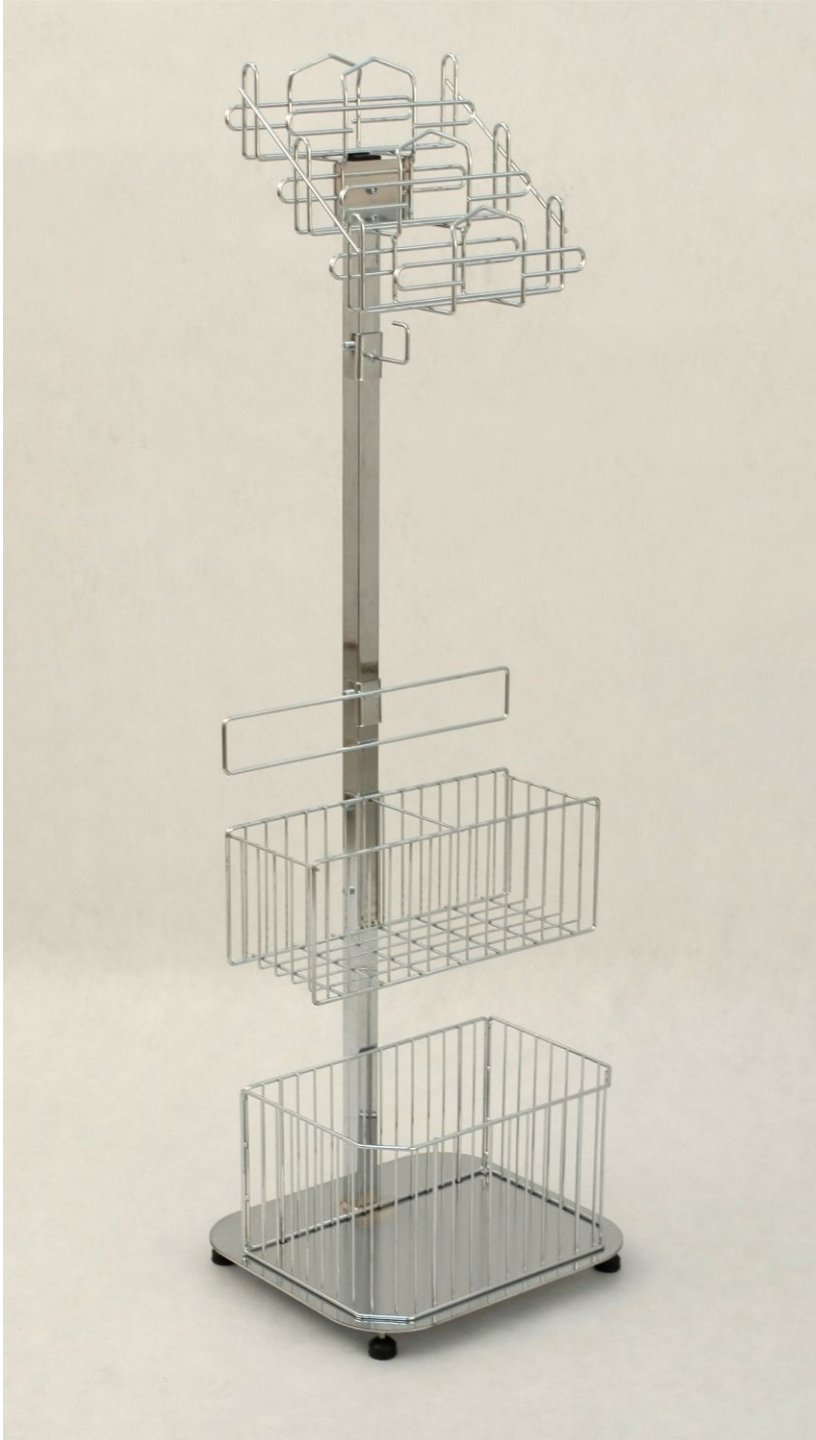


STOJAK NA ZRYWKI, TORBY I RĘKAWICZKI

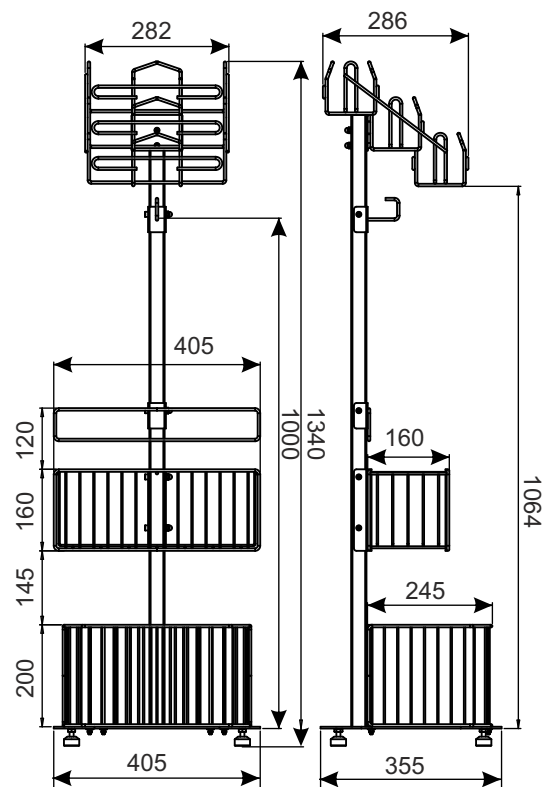


Pokrycie standardowe: chrom

Dane techniczne: Konstrukcja wykonana w kształtownika, blachy i prętów. Podzespoły skręcane śrubami.

Nośność:

uchwyt na zrywki - 10 kg,
haczyk na rękawiczki - 5 kg,
kosz na torebki - 10 kg,
półka dolna - 20 kg.



NAZWA WYROBU	POKRYCIE	INDEKS
Stojak na zrywki, torby i rękawiczki	chrom	919-320-568

E3 WYPOSAŻENIE SPECJALNE SKLEPÓW