

STOJAK NA WARZYWA S2 Z REGULACJĄ

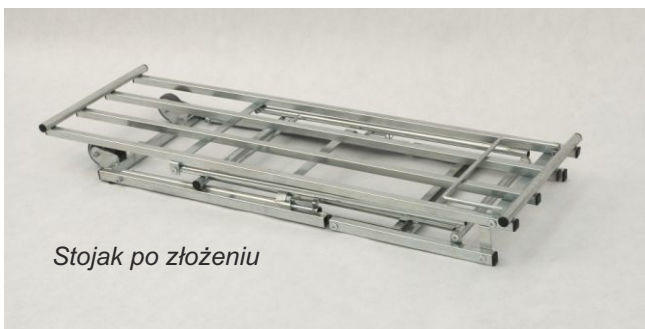


Stojak przeznaczony do ekspozycji i sprzedaży warzyw i owoców umieszczonych w skrzynkach. Na jednym stojaku można umieścić 2 szt. skrzynki do warzyw.

Pokrycie: cynk galwaniczny + lakier, opcjonalnie stelaż górny - farba proszkowa.

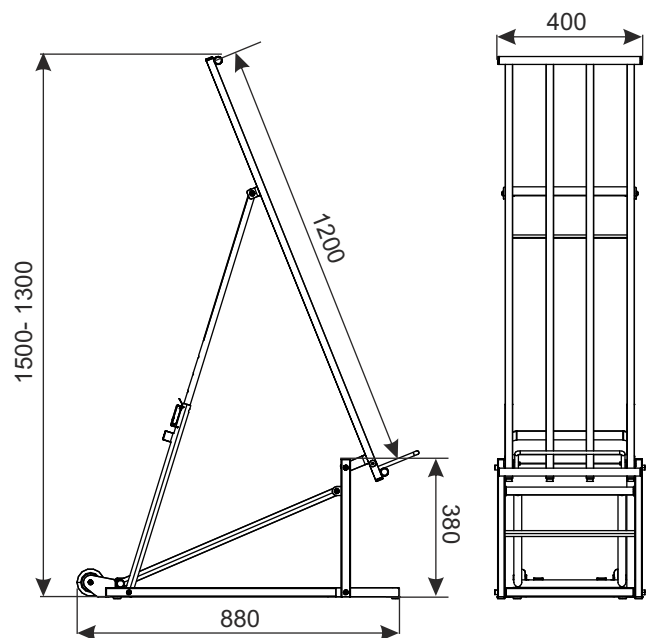
Dane techniczne: stojak z kształtowników i rur; koła $\varnothing 80$, możliwość regulacji nachylenia stelaża pod skrzynki. Konstrukcja umożliwia złożenie stojaka do bardzo małych rozmiarów.

Dopuszczalne obciążenie: 75 kg.



Stojak po złożeniu

Gabaryty po złożeniu stojaka: 1260x415x120 mm.



NAZWA WYROBU	POKRYCIE	INDEKS
Stojak na warzywa S2 z regulacją	cynk galwaniczny + lakier	919-350-940

E3 WYPOSAŻENIE SPECJALNE SKLEPÓW

DAMIX Sp z o.o. ul. Bohaterów Czerwca 1956r. nr 3; PL - 87-500 Rypin
tel. +48 54 280 45 54; fax +48 54 280 45 40; e-mail: damix@damix.pl; handel@damix.p, www.damix.pl

Wszelkie prawa zastrzeżone
05 03 2018