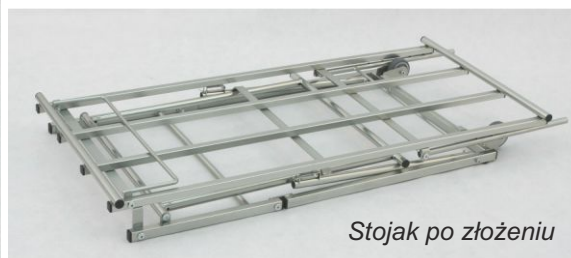


STOJAK NA WARZYWA S3 Z REGULACJĄ



Stojak po złożeniu

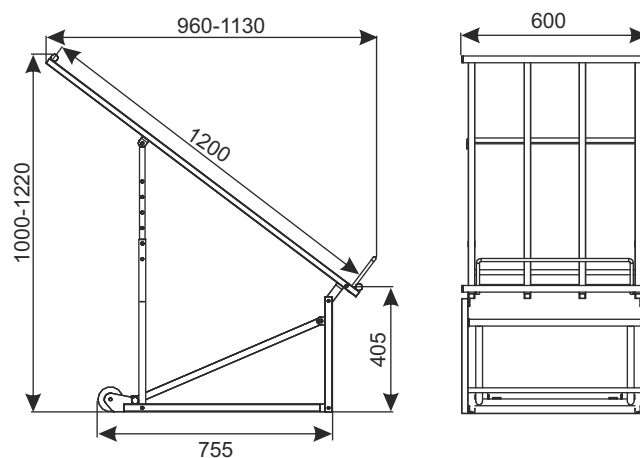
Stojak przeznaczony do ekspozycji i sprzedaży warzyw i owoców umieszczonych w skrzynkach. Na jednym stojaku można umieścić 3 szt. skrzynek do warzyw.

Pokrycie: cynk galwaniczny + lakier, opcjonalnie stelaż górny - farba proszkowa.

Dane techniczne: stojak z kształtowników i rur; koła \varnothing 80, możliwość regulacji nachylenia stelaża pod skrzynki. Konstrukcja umożliwia złożenie stojaka do bardzo małych rozmiarów.

Gabaryty po złożeniu stojaka: 1260x615x120 mm.

Dopuszczalne obciążenie: 100 kg.



NAZWA WYROBU	POKRYCIE	INDEKS
Stojak na warzywa S3 z regulacją	cynk galwaniczny + lakier	919-350-905

E3 WYPOSAŻENIE SPECJALNE SKLEPÓW