

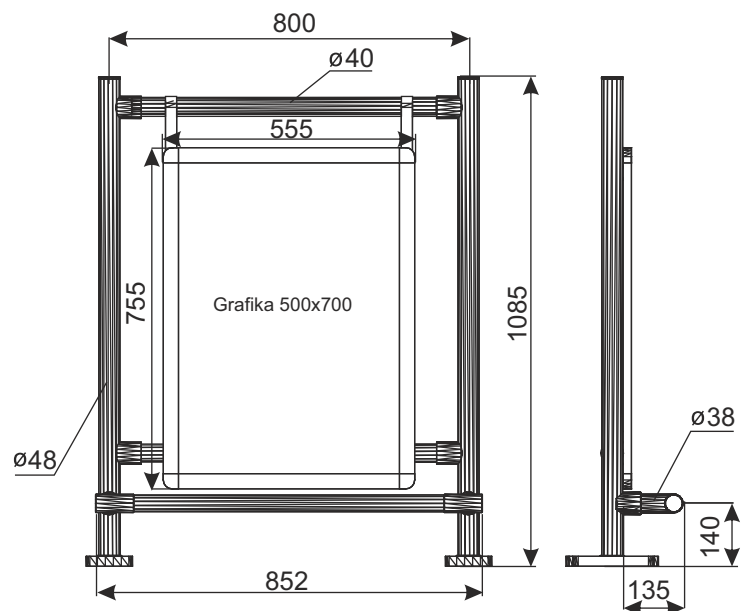
BARIERA PRZYWEJŚCIOWA Z TABLICĄ REKLAMOWĄ I ODBOJNIKIEM



W skład bariery przywejsiowej wchodzi:

- wygradzenie H-1085,
- tablica reklamowa 700x500 z uchwytami,
- odbojnik montowany do kolumny wygradzenia.

Tablica reklamowa 700x500 z uchwytami: przeznaczona do grafiki o wymiarach 700x500 mm, grafika dwustronna widoczna po obu stronach tablicy, zabezpieczona z zewnątrz przezroczystą folią; rami zatraskowe z aluminium, tablica mocowana do wygradzenia za pomocą uchwytów z blachy na rurę $\varnothing 40$ mm, uchwyty cynkowane galwanicznie.



NAZWA WYROBU	POKRYCIE	INDEKS
Tablica reklamowa 700x500 z uchwytami	cynk galwaniczny + lakier bezbarwny	919-350-850
Wygradzenie H-1085	chrom	_____
Odbojnik montowany do kolumny wygradzenia	stal nierdzewna	_____

S SYSTEM PROWADZENIA KLIENTA