

BRAMKA PRZYKASOWA PORTA'C1

Bramka przykasowa Porta'C1 z ramieniem niskim H-250

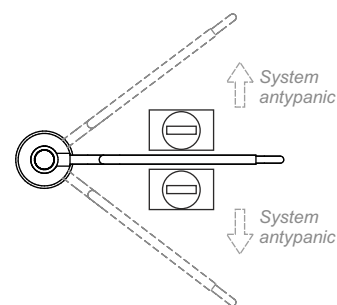
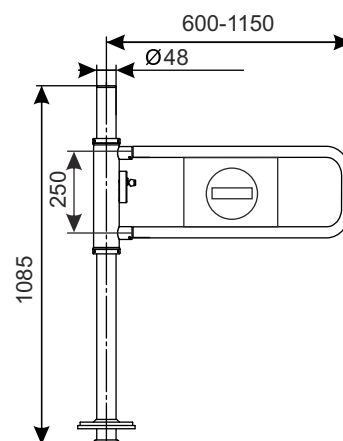


Bramka stosowana w przejściu kasowym.

Bramka obustronna - otwierana w prawą i lewą stronę. Otwieranie i zamykanie bramki następuje poprzez przekręcenie kluczyka w zamku, podniesienie zamka lekko do góry i obrócenie ramienia bramki w żądanym kierunku.

Zamontowany system "antypanika" zabezpiecza przed otwarciem bramki w przeciwnym niż wejście kierunku. System ten pozwala na awaryjne otworzenie bramki pod odpowiednim naporem siły pomimo działającej blokady.

Bramka mocowana do podłoża.



NAZWA WYROBU	POKRYCIE	INDEKS
Bramka przykasowa Porta'c1:		
Bramka przykasowa	chrom	919-320-538
Ramię bramki H-250	chrom	919-320-526

S SYSTEM PROWADZENIA KLIENTA