

КАЛИТКА ПРИКАССОВАЯ PORTA'C1

Калитка прикассовая Porta'C1 с низким крылом Н-250

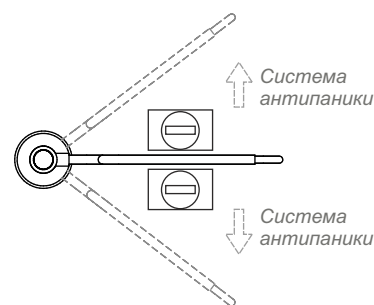
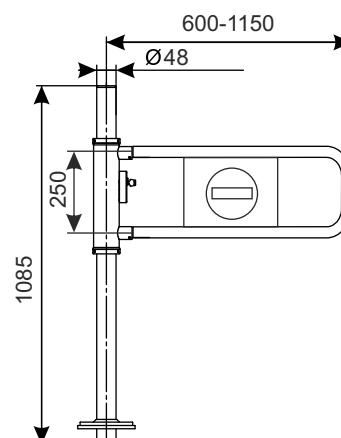


Калитка используется в проходах между кассами.

Калитка двусторонняя, открытие калитки в правую и левую сторону. Открытие калитки наступает в моменте открытия ключом, легкого поднятия замка вверх и нажатия рукой на крыло калитки в нужном направлении.

Вмонтированная система «антипаники» предотвращает открытие калитки в обратном од входа направлении. Данная система также разрешает в аварийных ситуациях под применением большего давления силы открытие калитки в обратном направлении независимо от использованной блокады в калитке.

Калитка монтируется к полу.



НАИМЕНОВАНИЕ ТОВАРА	ПОКРЫТИЕ	АРТИКУЛ
Калитка прикассовая Porta'c1:		
Калитка прикассовая	хром	919-320-538
Крыло калитки Н-250	хром	919-320-526

S ВХОДНЫЕ СИСТЕМЫ