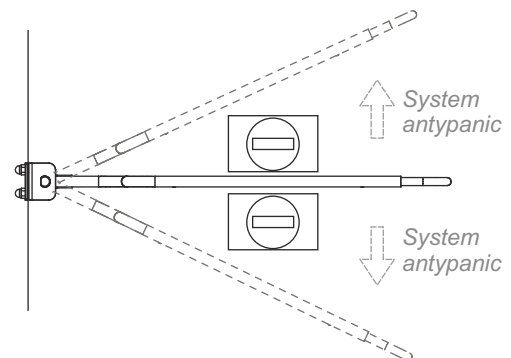
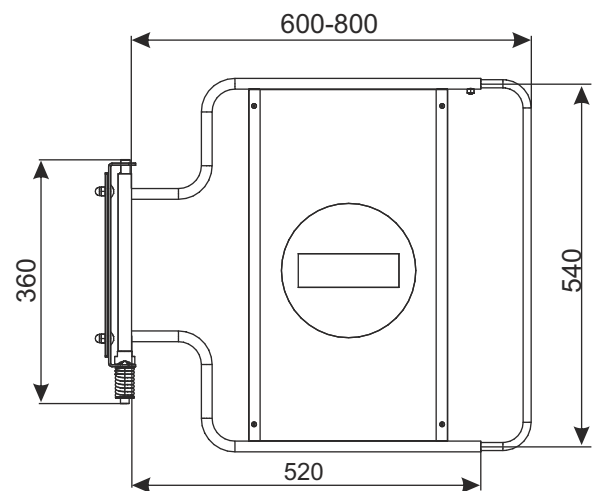


BRAMKA PRZYKASOWA DO BOKSU KASOWEGO BEZ ZAMKA Z RAMIENIEM WYSOKIM



Bramka stosowana w przejściu kasowym.

Bramka otwierana w prawą i lewą stronę.
Otwieranie i zamykanie bramki następuje poprzez podniesienie ramienia lekko do góry i obrócenie w żądanym kierunku.
Zamontowany system "antypanika" zabezpiecza przed otwarciem bramki w przeciwnym niż wejście kierunku. System ten pozwala na awaryjne otwarcie bramki pod odpowiednim naporem siły pomimo działającej blokady.
Możliwość regulacji długości ramienia od 600 mm do 800 mm.
Bramka mocowana za pomocą śrub do boku kasowego.



| NAZWA WYROBU | POKRYCIE | INDEKS |
|--|----------|-------------|
| Bramka przykasowa do boku kasowego bez zamka z ramieniem wysokim | chrom | 919-320-596 |

S SYSTEM PROWADZENIA KLIENTA