

## КАЛИТКА ПРИКАССОВАЯ К КАССОВОМУ БОКСУ БЕЗ ЗАМКА С КРЫЛОМ ВЫСОКИМ



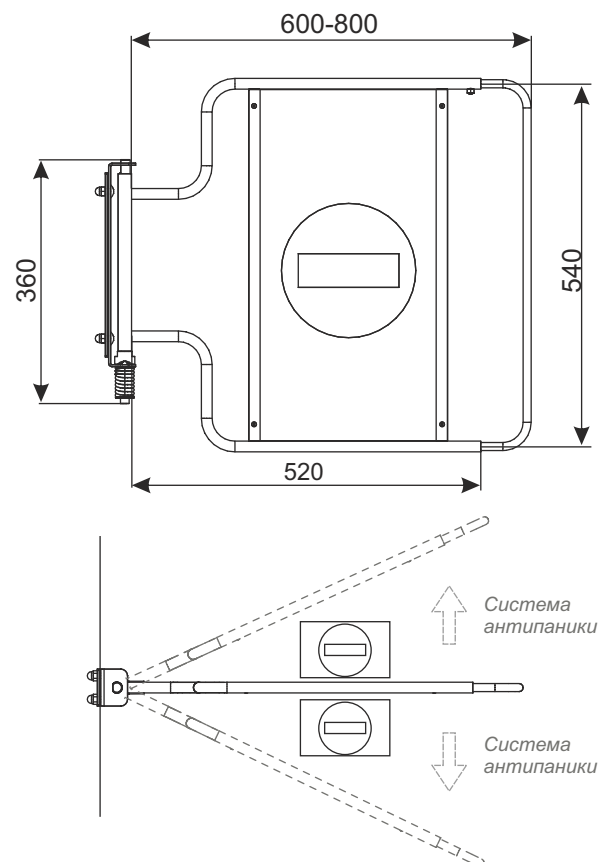
Калитка используется в проходах между кассами.

Калитка двусторонняя, открытие калитки в правую и левую сторону. Открытие и заткрытие калитки наступает в моменте легкого поднятия крыла вверх и нажатия рукой на крыло калитки в нужном направлении.

Вмонтированная система «антипаники» предотвращает открытие калитки в обратном от входа направлении. Данная система также разрешает в аварийных ситуациях под применением большего давления силы открытие калитки в обратном направлении независимо от использованной блокады в калитке.

Возможность отрегулировать длину крыла калитки от 600 мм до 800 мм.

Калитка монтируется при помощи винтов к кассовому боксу.



НАИМЕНОВАНИЕ ТОВАРА

Калитка прикассовая к кассовому боксу без замка с крылом высоким

ПОКРЫТИЕ

хром

АРТИКУЛ

919-320-596

### S ВХОДНЫЕ СИСТЕМЫ