

BRAMKA PRZYKASOWA DO BOKSU KASOWEGO Z ZAMKIEM Z RAMIENIEM WYSOKIM



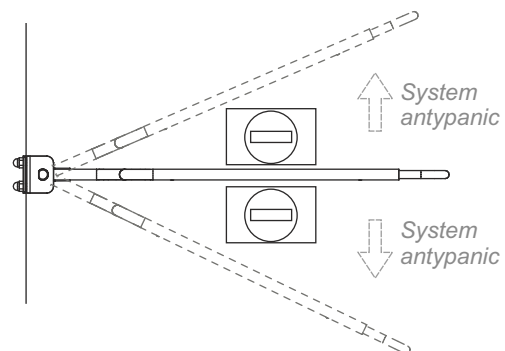
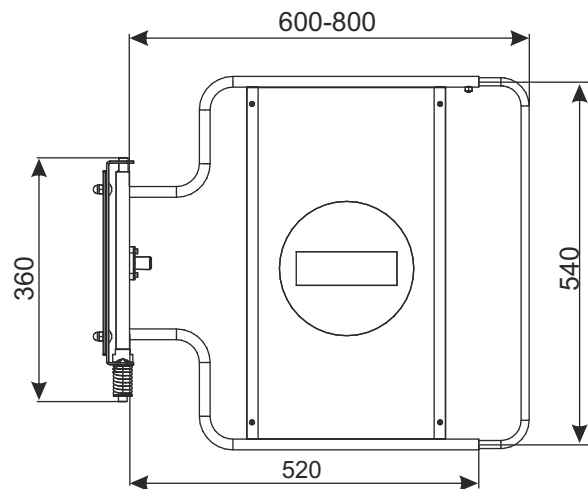
Bramka stosowana w przejściu kasowym.

Bramka otwierana w prawą i lewą stronę. Otwieranie i zamykanie bramki następuje poprzez przekręcenie kluczyka w zamku, podniesienie ramienia lekko do góry i obrócenie w żądanym kierunku.

Zamontowany system "antypanika" zabezpiecza przed otwarciem bramki w przeciwnym niż wejście kierunku. System ten pozwala na awaryjne otwarcie bramki pod odpowiednim naporem siły pomimo działającej blokady.

Możliwość regulacji długości ramienia od 600 mm do 800 mm.

Bramka mocowana za pomocą śrub do boksu kasowego.



NAZWA WYROBU

Bramka przykasowa do boksu kasowego z zamkiem z ramieniem wysokim

POKRYCIE

chrom

INDEKS

S SYSTEM PROWADZENIA KLIENTA