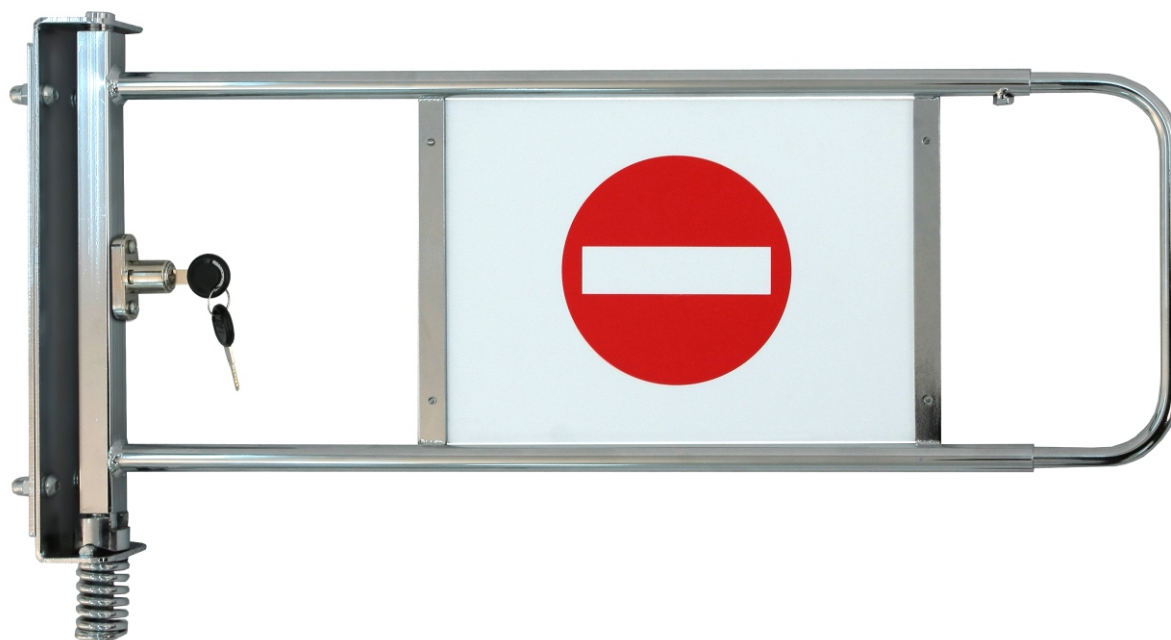


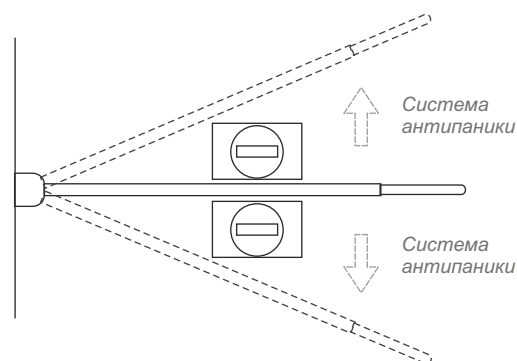
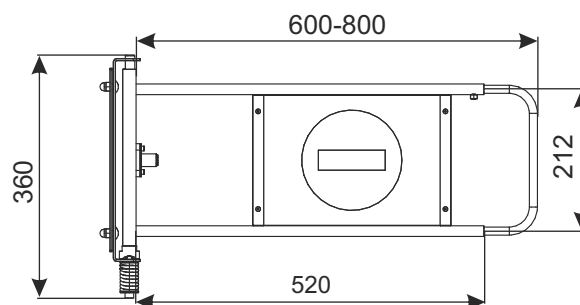
КАЛИТКА ПРИКАССОВАЯ К КАССОВОМУ БОКСУ С ЗАМКОМ



Калитка используется в проходах между кассами.

Калитка двусторонняя, открытие калитки в правую и левую сторону.
Открытие калитки наступает в момент открытия ключом, легкого поднятия замка вверх и нажатия рукой на крыло калитки в нужном направлении.

Вмонтированная система «антипаники» предотвращает открытие калитки в обратном от входа направлении. Данная система также разрешает в аварийных ситуациях под применением большего давления силы открытие калитки в обратном направлении независимо от использованной блокады в калитке.
Возможность отрегулировать длину крыла калитки от 600 мм до 800 мм.
Калитка монтируется при помощи винтов к кассовому боксу.



НАИМЕНОВАНИЕ ТОВАРА	ПОКРЫТИЕ	АРТИКУЛ
Калитка прикассовая к кассовому боксу с замком	хром	919-320-594

S ВХОДНЫЕ СИСТЕМЫ