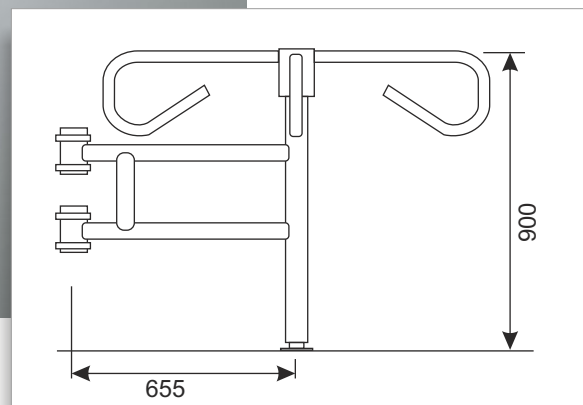
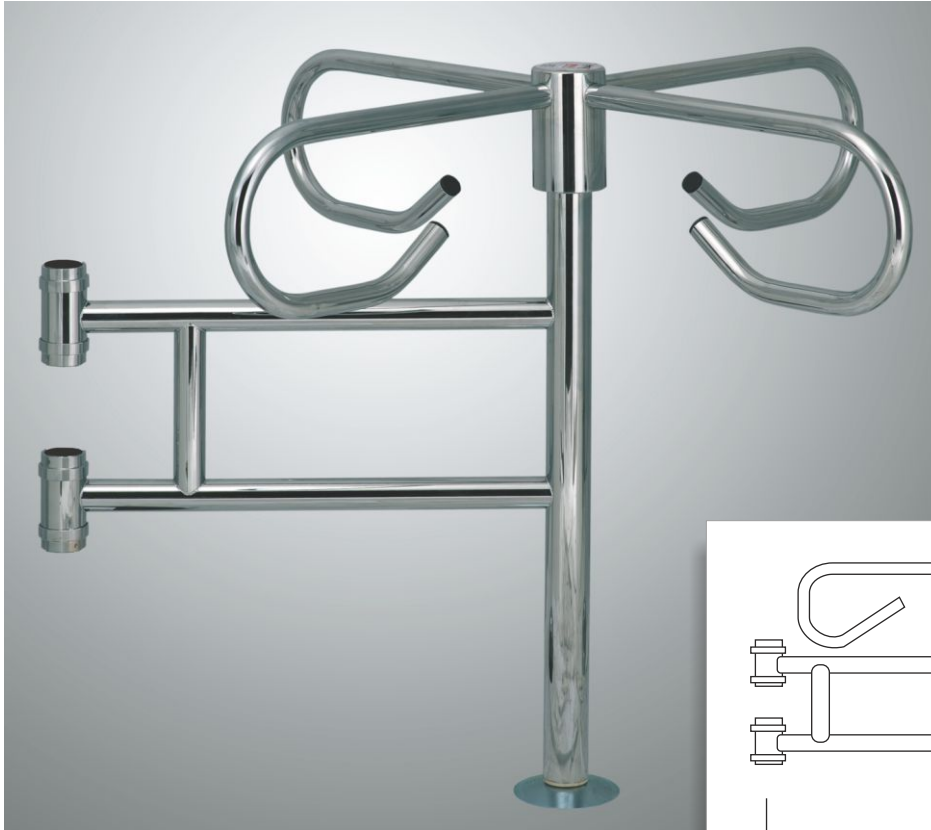
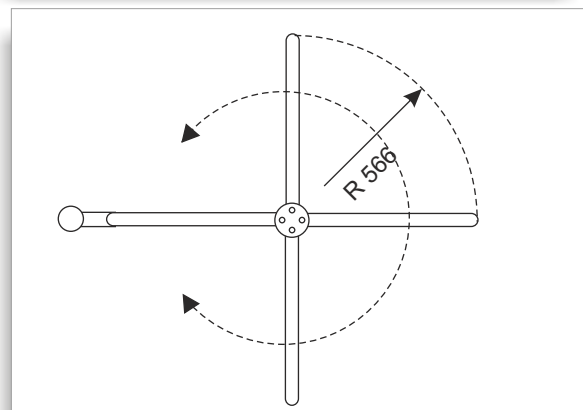
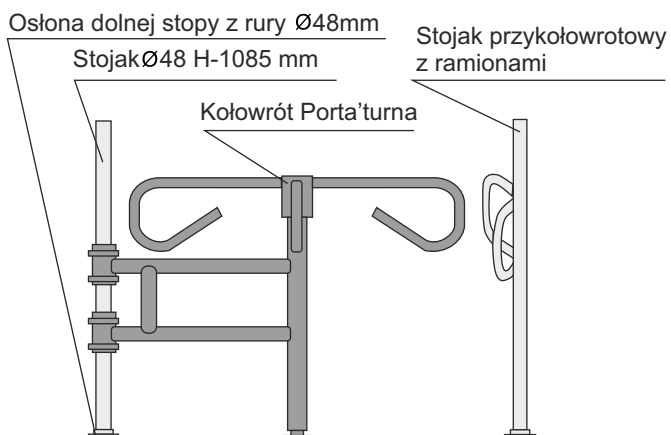


## KOŁOWRÓT PORTA'TURNA



### SCHEMAT MONTAŻU KOŁOWROTU Z POZOSTAŁYMI ELEMENTAMI :



NAZWA WYROBU	POKRYCIE	INDEKS
Kołowrót Porta'turna (lewy lub prawy)	chrom	07A0016
ELEMENTY MONTOWANE Z KOŁOWROTEM	POKRYCIE	INDEKS
Stojak przykołowrotowy z ramionami	chrom	919-320-518
Stojak Ø48 H-1085 mm	chrom	919-320-408
Osłona dolnej stopy z rury Ø48mm	chrom	919-320-511

## S SYSTEM PROWADZENIA KLIENTA