

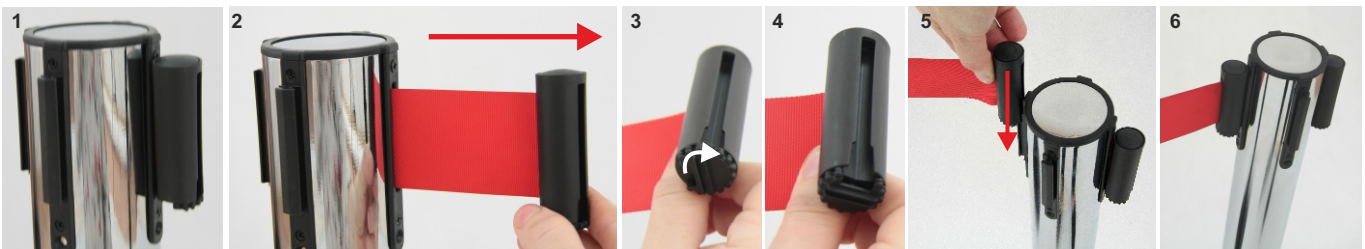
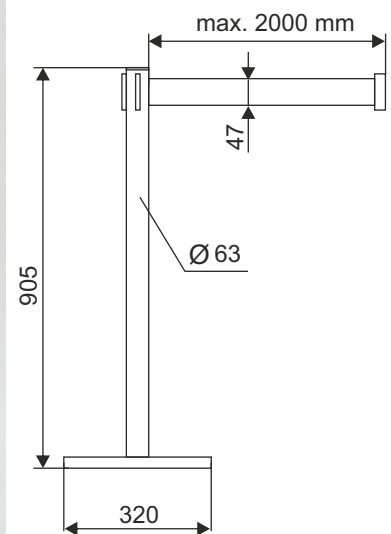
## STOJAK Z TAŚMĄ L - 2000 mm

**NOWOŚĆ!**



Stojak z wysuwaną taśmą z mocnego materiału i tworzywowym zapięciem wpinającym w drugi stojak umożliwia w szybki sposób zamykanie lub otwieranie przejścia lub stworzenie wygradzenia z dowolnej liczby stojaków.

Duże stabilne podstawy nie wymagają przytwierdzenia do podłoża, co umożliwia dogodną i szybką zmianę umiejscowienia stojaków.



NAZWA WYROBU	POKRYCIE	INDEKS
Stojak z taśmą L - 2000 mm	chrom	_____
Stojak z taśmą L - 2000 mm	farba proszkowa	_____

### **S** SYSTEM PROWADZENIA KLIENTA