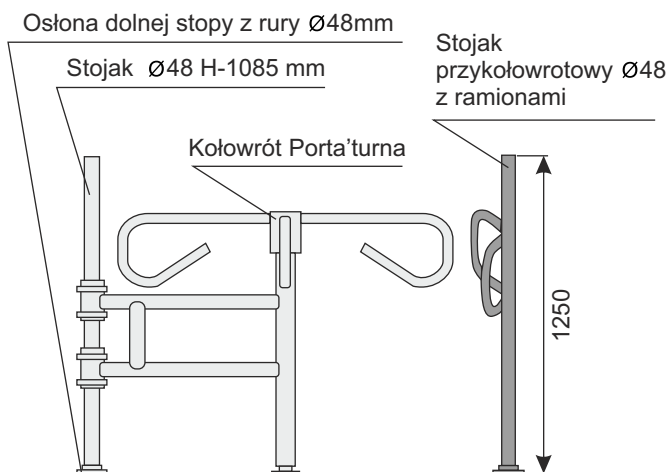


## STOJAK PRZYKOŁOWROTOWY Z RAMIONAMI



### SCHEMAT MONTAŻU KOŁOWROTU Z POZOSTAŁYMI ELEMENTAMI :



NAZWA WYROBU	POKRYCIE	INDEKS
Stojak przykołowrotowy z ramionami	chrom	919-320-518

ELEMENTY MONTOWANE Z KOŁOWROTEM	POKRYCIE	INDEKS
Kołowrót Porta'turna	chrom	07A0016
Stojak Ø48 H-1085 mm	chrom	919-320-408
Osłona dolnej stopy z rury Ø48mm	chrom	919-320-511

### **S** SYSTEM PROWADZENIA KLIENTA