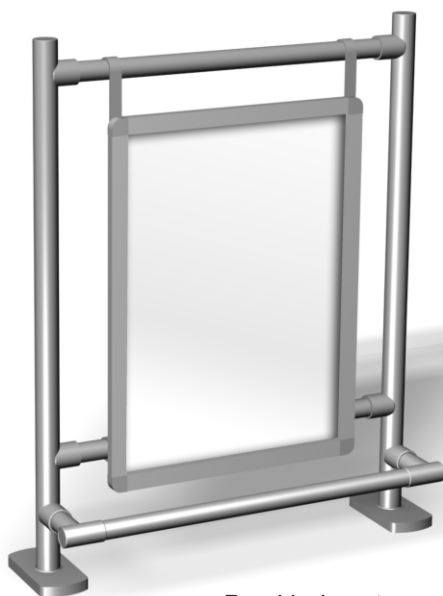


## TABLICA REKLAMOWA 700X500 Z UCHWYTAMI

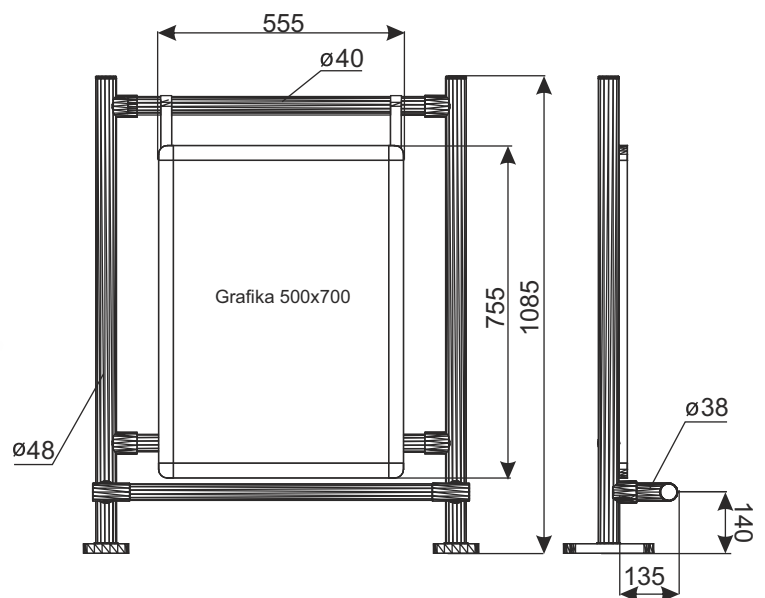


Tablica reklamowa 700x500 z uchwytami (rama plakatowa) jest montowana do wygradzenia H-1085 (w tym do bariery przywejsiowej) i służy do ekspozycji plakatów umieszczonych wewnątrz tablicy.

Tablica przeznaczona do grafiki o wymiarach 700x500 mm, grafika dwustronna widoczna po obu stronach tablicy, zabezpieczona z zewnątrz przezroczystą folią; rama zatraskowa z aluminium, tablica mocowana do wygradzenia za pomocą uchwytów z blachy na rurę  $\phi 40$  mm, uchwyty cynkowane galwanicznie.



Przykład zastosowania



NAZWA WYROBU	POKRYCIE	INDEKS
Tablica reklamowa 700x500 z uchwytami	cynk galwaniczny + lakier bezbarwny	919-350-850

### S SYSTEM PROWADZENIA KLIENTA