

WYGRODZENIE SZCZELNE Z PODSTAWĄ PEŁNĄ



Wygrodzenie szczelne H-2000 z podstawą pełną przeznaczone jest do organizacji przestrzeni sklepowej.

Wykonanie

Elementy składowe:

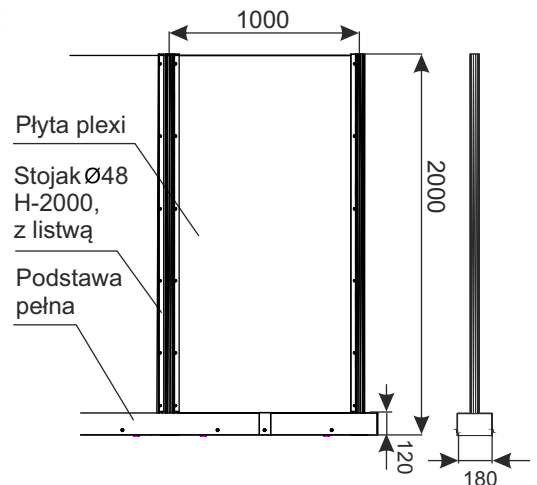
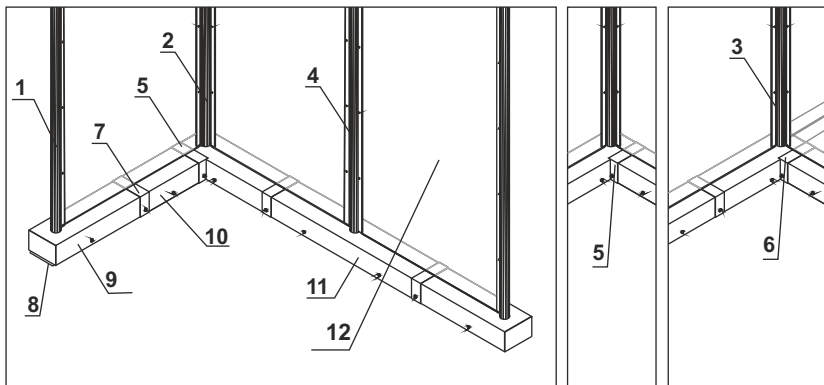
- płyta przezroczysta z poliwęglanu trudnozapalnego o grubości 5 mm, o wymiarach 926x1878 mm,
 - stojak H-2000 mm Ø48x2,0 z listwą,
 - elementy podstawy (podstawa, pokrywa, łącznik)
- Wygrodzenie mocowane do posadzki za pomocą kotew.

Wymiary

wysokość wygradzenia- 2000 mm,
rozstaw na stojakach - 1000 mm

Pokrycie:

stojak z listwą - chrom,
podstawa - cynk galwaniczny.



NAZWA ELEMENTU WYGRODZENIA	POKRYCIE	INDEKS
1. Stojak końcowy	Chrom połysk	919-320-548
2. Stojak narożny	Chrom połysk	919-320-549
3. Stojak narożny środkowy	Chrom połysk	919-320-552
4. Stojak środkowy	Chrom połysk	919-320-547
5. Łącznik narożny	Cynk galwaniczny + lakier	919-350-870
6. Łącznik narożny-środkowy	Cynk galwaniczny + lakier	919-350-869
7. Łącznik środkowy	Cynk galwaniczny + lakier	919-350-864
8. Podstawa	Cynk galwaniczny + lakier	919-350-860
9. Pokrywa końcowa	Cynk galwaniczny + lakier	919-350-863
10. Pokrywa krótka	Cynk galwaniczny + lakier	919-350-862
11. Pokrywa środkowa	Cynk galwaniczny + lakier	919-350-861
12. Płyta z poliwęglanu 926x1878 mm	—————	PL_5,0X926X1878-P

S SYSTEM PROWADZENIA KLIENTA