

ОГРАЖДЕНИЕ С ГЛУХОЙ ОСНОВОЙ



Ограждение Н-2000 с глухой основой предназначено для организации пространства на территории торгового объекта.

Элементы ограждения:

- панель прозрачная из поликарбоната, толщина 5 мм, размеры 926x1878 мм,
- стойка Н-2000 мм Ø48x2,0 с планкой,
- элементы основы (подставка, накладка, соединитель).

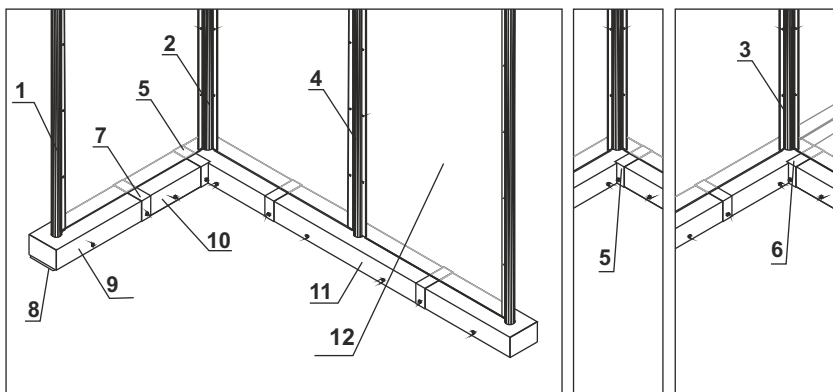
Ограждение крепится к бетону при помощи анкеров.

Размеры:

Высота ограждения 2000 мм,
длина между стойками 1000 мм.

Покрытие:

стойка с планкой хром,
основа цинк гальванический + лак .



НАИМЕНОВАНИЕ ЭЛЕМЕНТОВ ОГРАЖДЕНИЯ	ПОКРЫТИЕ	АРТИКУЛ
1. Стойка заключительная	хром	919-320-548
2. Стойка угловая	хром	919-320-549
3. Стойка угловая центральная	хром	919-320-552
4. Стойка центральная	хром	919-320-547
5. Соединитель угловой	цинк гальванический + лак	919-350-870
6. Соединитель угловой центральный	цинк гальванический + лак	919-350-869
7. Соединитель центральный	цинк гальванический + лак	919-350-864
8. Основа	цинк гальванический + лак	919-350-860
9. Накладка заключительная	цинк гальванический + лак	919-350-863
10. Накладка короткая	цинк гальванический + лак	919-350-862
11. Накладка центральная	цинк гальванический + лак	919-350-861
12. Панель поликарбонатная 926x1878 мм	—	PL_5,0X926X1878-P

S ВХОДНЫЕ СИСТЕМЫ