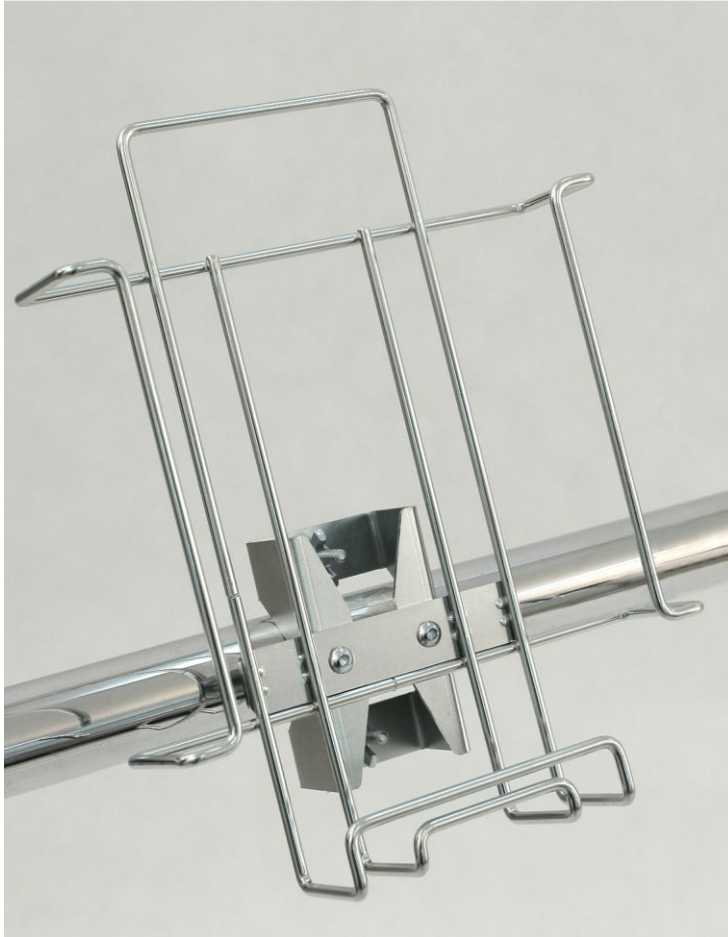


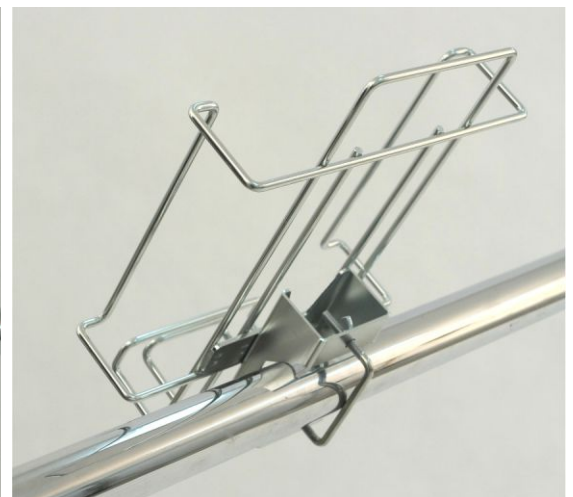
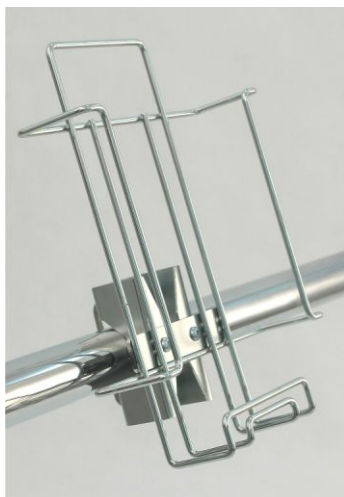
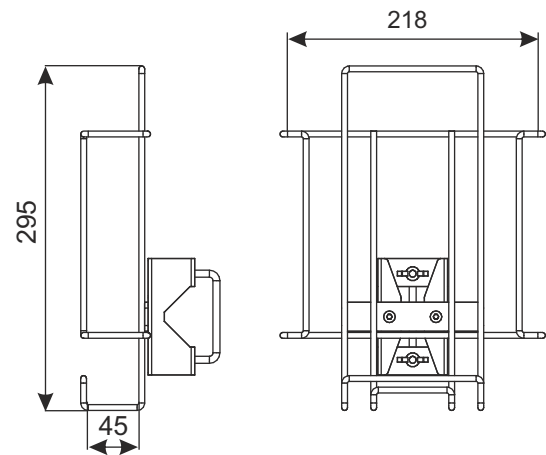
UCHWYT Z ZASOBNIKIEM NA ULOTKI A4 I A5



Uchwyt z zasobnikiem na ulotki służy jako ekspozytor ulotek reklamowych formatu A4-A5. Uchwyt jest montowany na poziomej rurze będącej np. elementem wygradzenia lub przejazdu wózkowego.

Pokrycie standardowe: cynk galwaniczny + lakier bezbarwny.

Dane techniczne: Konstrukcja uchwyty wykonana jest z blachy, do którego jest przykręcony śrubami zasobnik na ulotki. Zasobnik wykonany jest z drutu. Uchwyt montuje się na poziomej rurze za pomocą pręta mocującego dokręcanego nakrętkami motylkowymi.



NAZWA WYROBU	POKRYCIE	INDEKS
Uchwyt z zasobnikiem na ulotki A4 i A5	cynk galwaniczny + lakier bezbarwny	919-351-032

E3 WYPOSAŻENIE SPECJALNE SKLEPÓW

DAMIX Sp z o.o. ul. Bohaterów Czerwca 1956r. nr 3; PL - 87-500 Rypin
tel. +48 54 280 45 54; fax +48 54 280 45 40; e-mail: damix@damix.pl; handel@damix.p, www.damix.pl

Wszelkie prawa zastrzeżone
05 03 2018