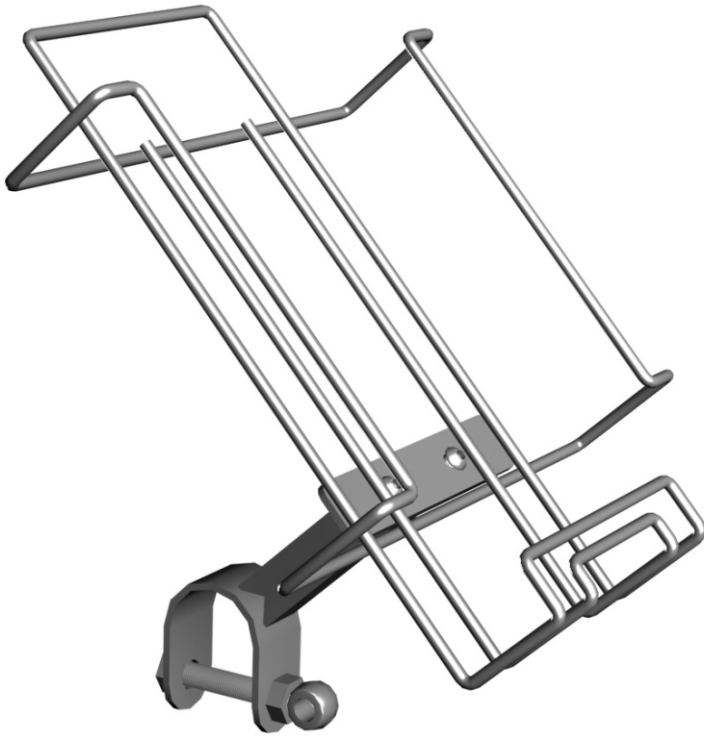


UCHWYT Z ZASOBNIKIEM NA ULOTKI A4 I A5 MOCOWANY NA ŚRUBĘ

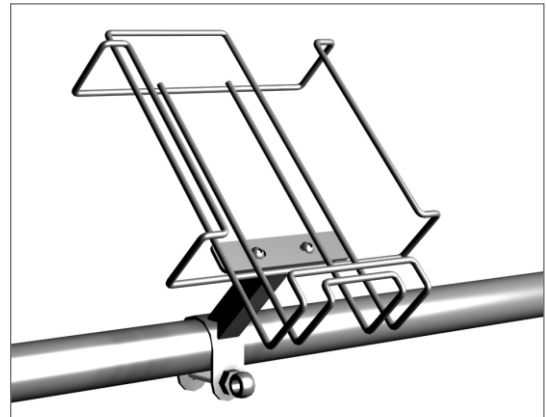


Uchwyt z zasobnikiem na ulotki służy jako ekspozytor ulotek reklamowych formatu A4-A5. Uchwyt jest montowany na poziomej rurze będącej np. elementem wyгородzenia lub przejazdu wózkowego.

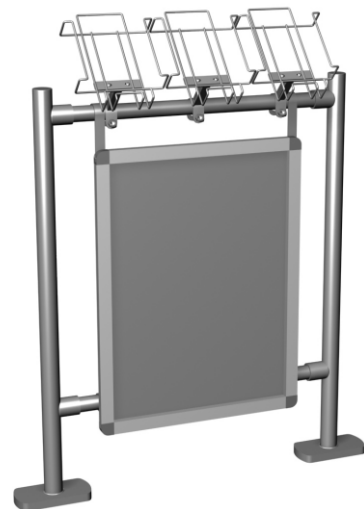
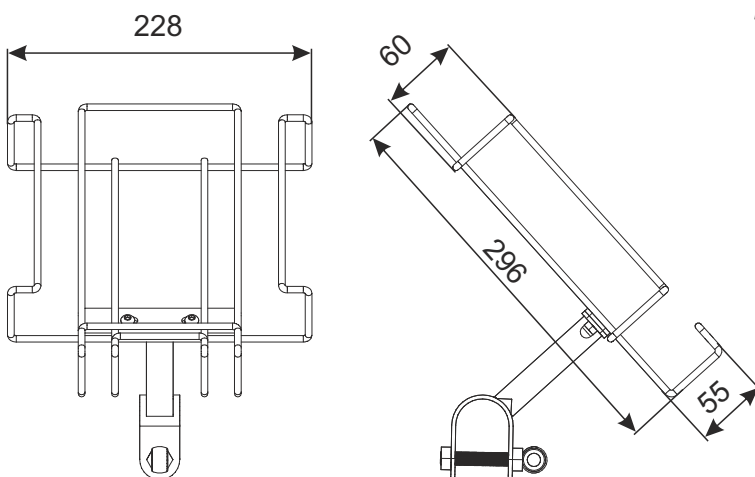
Pokrycie standardowe: cynk galwaniczny + lakier bezbarwny.

Dane techniczne: Uchwyt z zasobnikiem jest skrócony śrubami. Zasobnik wykonany jest z drutu. Uchwyt montuje się na poziomej rurze $\varnothing 40$ mm poprzez jego nałożenie na rurę i dokręcenie śruby mocującej.

przykład zastosowania - montaż na wyгородzeniu:



przykład zastosowania - montaż na barierze przywejsiowej:



NAZWA WYROBU	POKRYCIE	INDEKS
Uchwyt z zasobnikiem na ulotki A4 i A5 mocowany na śrubę	cynk galwaniczny + lakier bezbarwny	919-351-259v2

E3 WYPOSAŻENIE SPECJALNE SKLEPÓW