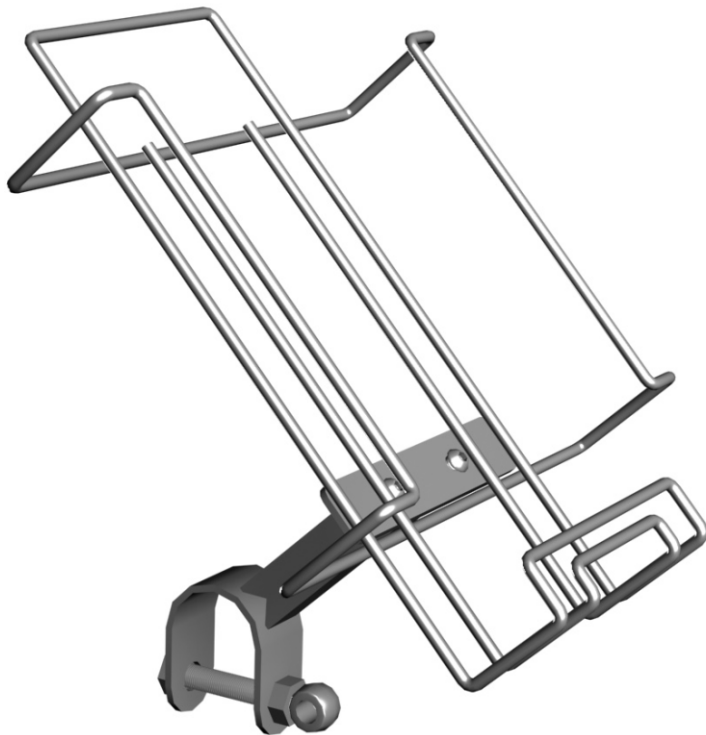


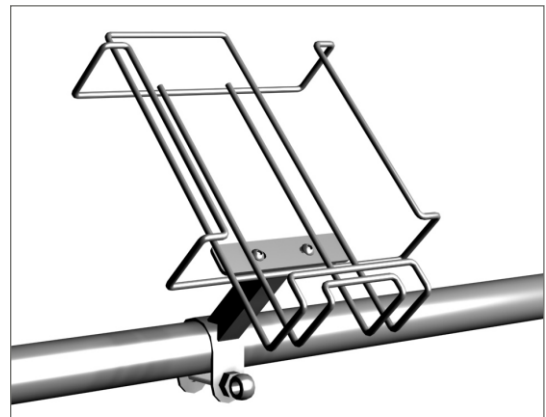
ДЕРЖАТЕЛЬ С ЛОТКОМ НА РЕКЛАМНЫЕ МАТЕРИАЛЫ А4 И А5 ФИКСИРОВАННЫЙ С ПОМОЩЬЮ ВИНТА



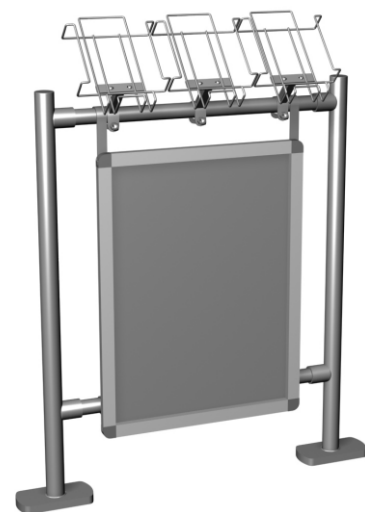
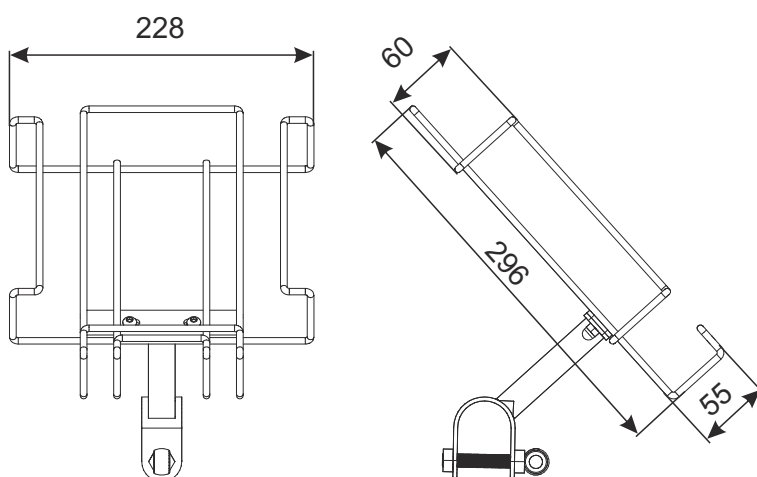
Держатель с лотком служит как самостоятельный презентер рекламных материалов форматом А4-А5. Кронштейн монтируется к трубе, которая является элементом ограждения или переезда для тележек.

Стандартное покрытие: цинк гальванический + лак
Технические данные: Держатель с лотком скручен винтами. Лоток изготовлен из проволоки. Держатель крепится на горизонтальной трубе диаметром \varnothing 40 мм способом наложения скобы на трубу и фиксации винтом.

Пример использования – крепление на системе ограждений:



Пример использования – крепление на перекладине входной системы:



НАИМЕНОВАНИЕ ТОВАРА	ПОКРЫТИЕ	АРТИКУЛ
Держатель с лотком на брошюры формата А4 и А5 фиксированный с помощью винта	цинк гальванический +лак	919-351-259v2

E3 СПЕЦИАЛЬНОЕ ОБОРУДОВАНИЕ